



115327

MEMORIA DESCRIPTIVA

que se acompaña a la solicitud de

UN MODELO DE UTILIDAD

a favor de Don José PURRIÑOS López, de nacionalidad española, residente en EL FERROL DEL CAUDILLO (La Coruña), Frutos Saavedra núm. 123,

por

"PINCEL AUTO-APLICADOR".

=====

La presente descripción se refiere, como su enunciado indica, a un nuevo pincel, especialmente destinado a la aplicación de pegamentos de secado rápido y a la extensión consiguiente de los mismos sobre las superficies a que se destinen, con la particularidad de que el mismo pincel aporta a través de sus cerdas la cantidad deseada del pegamento fluído.

5

La esencialidad de la invención radica en un cuerpo de cerdas dispuesto en una boquilla adecuada para ser



115327

10 acoplada en cualquier tipo de recipiente susceptible de proporcionar, mediante un acto volutivo y manual, un flujo del contenido, considerando preferentemente uno del tipo de las clásicas aceiteras de presión, en las que el dispositivo que se preconiza se acopla en la extremidad de la caña de flujo.

15 El dispositivo en sí, presenta la particularidad de disponer de un pequeño tubo en íntimo contacto con las cerdas y a través del cual se realiza la aportación del pegamento.

20 Una característica esencial que se presenta en el modelo que queda sucintamente descrito, es que precisamente por las pequeñas dimensiones, en cuanto a diámetro, del tubo de aportación, no llegan a formarse coagulos que eviten el paso posterior del fluido, y por el contrario, se alcanza una película muy delgada que efectua el cierre, pero que es atravesada en la próxima inyección desde el depósito.

25 La aplicación de este pincel es altamente eficaz en diversidad de industrias que utilizan pegamentos de tipo rápido que al contacto con el aire se perjudican en sus cualidades de fluidez y adherencia, por cuanto han de ser destapados y tapados los recipientes cada vez que se procede a

30 una toma con el pincel, suponiendo esto una considerable pérdida de tiempo. Por otra parte, la aportación directa al lugar de aplicación y a través de las cerdas que se encarga seguidamente de extenderlo, proporciona un gran ahorro de pegamento que llega fácilmente a alcanzar el valor de una

35 tercera parte del producto.

Para la mejor comprensión de cuanto antecede, se acompaña una hoja de dibujos en los que se representa esquemáticamente el modelo, que a continuación y con referencia a los mismos, se describe detalladamente.

40

En dichos dibujos:

115327



La figura 1ª, es una sección transversal del dispositivo auto-aplicador dispuesto para el acoplamiento en el utensilio de almacenamiento del producto.

45 La figura 2ª, es una sección del mismo dispositivo de pincel en fase de montaje.

La figura 3ª, indica diagramáticamente la forma de colocación del dispositivo en una lanza de aportación, y el paso, representado por pequeñas flechas, del fluido a aplicar.

50 La figura 4ª, finalmente ilustra un ejemplo de montaje en una clásica aceitera de presión.

Según queda representado en los dibujos, la marca (1) se refiere al haz de cerdas que se retienen en la inflexión (2) a través de una atadura (3) sobre la que se ejerce el efecto de tracción para el calado presionado en el interior del manguito (4) en el cual se previene un tubo paralelo a sus generatrices y a través del que discurre el pegamento aportado, de manera que se presenta precisamente en la zona de cerdas, las cuales lo aportan y distribuyen contribuyendo las mas alejadas a un perfecto peinado. El manguito (4) se prolonga posteriormente en un casquillo roscado interiormente, de menor diámetro y preferentemente con formación de un ángulo sensiblemente plano, cuyo casquillo queda destinado a roscar en la extremidad de la lanza de aportación (6) del recipiente adecuado, y que como se representa en la figura 4ª, consiste en una aceitera del tipo denominado de presión y referenciada como (7).

55
60
65

Descrita suficientemente la naturaleza y objeto del modelo, así como la manera en que el mismo puede ser llevado a la práctica, se hace constar que en su realización podrán ser variables las dimensiones, formas y materiales. y en general. cualquier otro detalle accesorio o

70

115327 - 9



secundario, siempre que ello no altere, cambie o modifique la esencialidad propuesta.

75

Los términos en que queda redactada esta memoria, son ciertos y fiel reflejo del objeto descrito, debiéndose tomar con carácter amplio y nunca en forma limitativa.

N O T A :

=====

80

EL MODELO DE UTILIDAD que se solicita, deberá recaer precisamente sobre las particularidades características de las siguientes reivindicaciones:

85

1ª.- Pincel auto-aplicador, esencialmente caracterizado por comprender un haz de cerdas alojadas en un manguito en el que existe un conducto tubular de diámetro reducido cuya embocadura exterior queda en íntimo contacto con las citadas cerdas, entanto que la embocadura interna se manifiesta en una zona de recepción de un fluido a aplicar suministrado preferentemente bajo presión.

90

2ª.- Pincel auto-aplicador, según la reivindicación anterior, caracterizado porque el manguito portador de las cerdas y de la conducción tubular de pequeño diámetro se remata posteriormente en un casquillo en ligero acodamiento, el cual casquillo es roscado interiormente para el acoplamiento sobre la extremidad de la lanza de aportación de cualquier recipiente susceptible de contener el fluido y suministrarlo bajo presión.

95

3ª.- "PINCEL AUTO-APLICADOR".

Todo según queda expuesto en la presente Memoria,



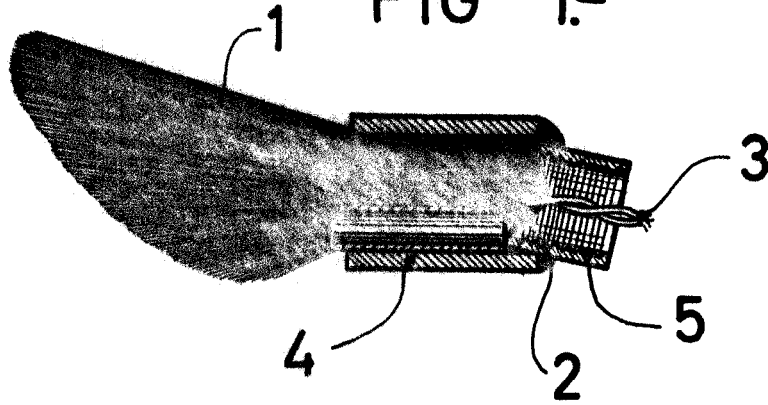
115327

que consta de cinco hojas foliadas y mecanografiadas por una sola cara, y una hoja de dibujos que con la misma se acompaña.

MADRID, 9 de Agosto de 1.965.

P.
Modesto Polo

FIG 1.º



115327

FIG 2.º

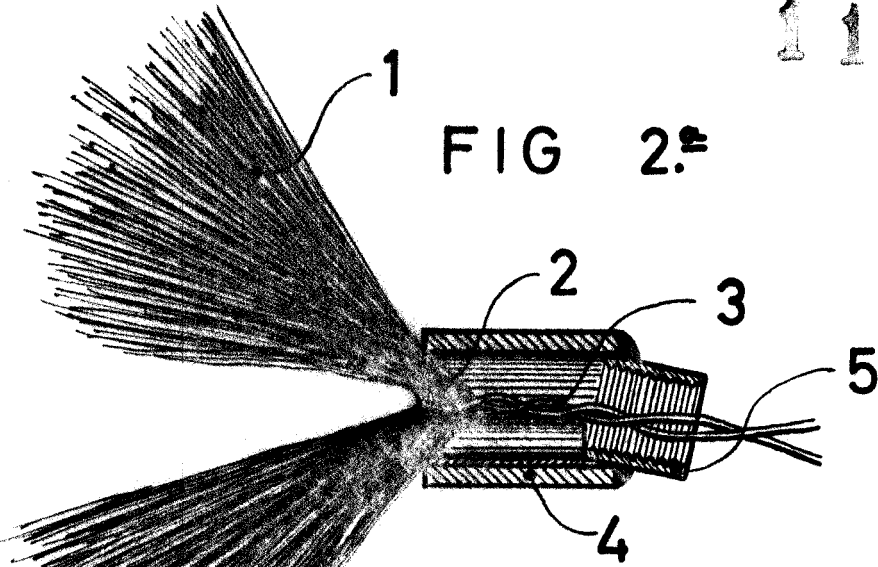


FIG 3.º

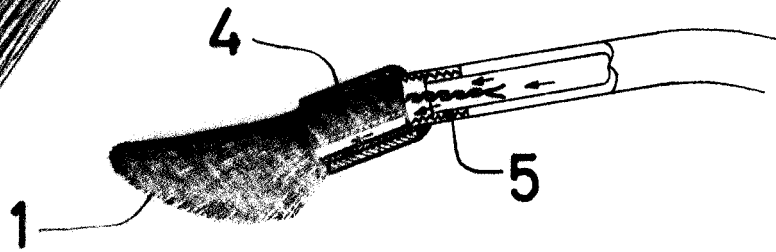
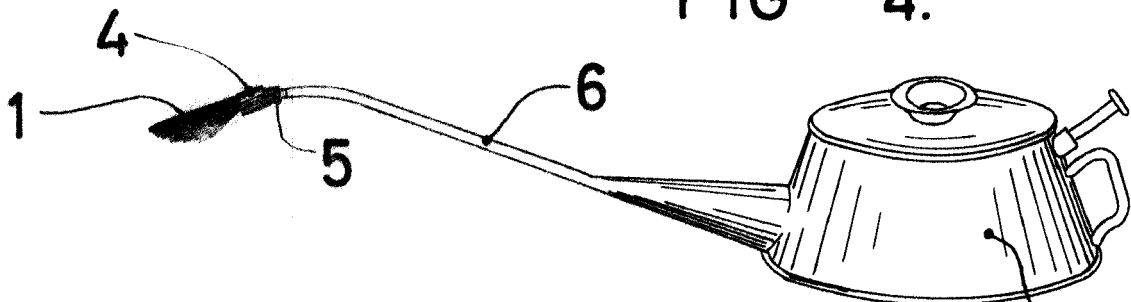


FIG 4.º



Madrid

3 AGO. 1965
[Handwritten signature]

ESCALA VARIABLE