



1965

115325

MODELO DE UTILIDAD

por 20 años

por "UNA LAMPARA DE SEÑALIZACION", a favor de Buxeda, S.A., de nacionalidad española, domiciliada en Barcelona, Consejo de Ciento, 295 .

=====

MEMORIA DESCRIPTIVA

El actual Modelo de utilidad se refiere a un nuevo tipo de lámpara de señalización, que viene a aportar notables mejoras, de orden funcional y constructivo en especial, sobre las distintas realizaciones de lámparas de tal tipo hasta hoy
5. día ejecutadas.

En efecto, es sabido que son muy numerosos los casos en que se precisa en la industria la utilización de elementos de señalización, ya bien sea para indicar el estado de funcionamiento de una máquina, ya para hacer notar una orden determinada, etc.
10.

Ahora bien, de entre los sistemas de señalización existentes, el mejor y más práctico, es el que se efectúa a base de simples lamparitas eléctricas que, conectadas a un circuito adecuado, indican, por medio de su encendido o apagado, la orden oportuna. Es indudablemente este sistema más ventajoso, por
15.



1965

ejemplo, que los acústicos, puesto que no produce ruidos molestos y exige una simple atención visual por parte del operario.

- Son varias las clases de lamparitas de tal tipo existentes, pero o bien su funcionamiento deja mucho que desear, o bien su
5. realización es complicada, lo que supone un precio de coste no consonante con la labor a ejecutar.

Por el presente Modelo se describe una lámpara de señalización que, además de ser extremadamente simple, dá una seguridad de funcionamiento altamente eficaz.

10. Para su mejor comprensión, nos vamos a referir a un dibujo que se adjunta a la presente memoria y que, a título de ejemplo no limitativo, representa una lámpara de señalización, realizada de conformidad con el presente Modelo.

15. En dicho dibujo, la figura 1 se corresponde con una sección longitudinal completa de la lámpara en cuestión, según un plano de corte meridiano de la misma.

Las figuras 2 y 3 representen sendas vistas en planta de la propia lámpara, por sus zonas inferior y superior, respectivamente.

20. Según tales figuras, la lámpara de señalización, objeto del presente Modelo, está constituida por una carcasa o casquillo -1- de borde -2- achaflanado hacia adentro, roscado exteriormente según -3- para su fijación, mediante una tuerca (no dibujada en las figuras), al panel adecuado.

25. Dicho casquillo -1- va roscado también interiormente para recibir, superiormente, una caperuza reflectante -4-, e inferiormente, el cuerpo -5-, portador de los bornes -6- y -7-, separados por un tabique central -13-, así como de una valona -8- que hace tope en el propio casquillo -1-.

30. De dichos bornes -6- y -7- surgen a su vez sendos conductores -9- y -10-, rematados en una lamparita -11-, uno de ellos con



1965

- 3 -

115325

Todo cuanto no afecte, altere, cambie, o modifique la esencia de la lámpara descrita, será variable a los efectos del actual Modelo.

N O T A.

5. Se reivindica como objeto de este registro por Modelo de utilidad:

1.- Una lámpara de señalización, caracterizada esencialmente por estar constituida por un casquillo externo, achaflanado hacia adentro por su borde superior y roscado exterior e interiormente, alojando una caperuza superior reflectante y un cuerpo inferior, portador de una valona de tope en dicho casquillo y de sendos bornes, separados por un tabique central, de los que parten dos conductores rematados en una lamparita, uno de ellos con intermedio de una resistencia estabilizadora.

10. 15. Sean cuales fueren las circunstancias que concurren en la esencialidad del Modelo de utilidad definido en la anterior reivindicación, cuyo objeto es:

2.- "UNA LAMPARA DE SEÑALIZACION".

20. Consta la presente memoria de tres hojas foliadas, mecanografiadas por una sola cara y de los dibujos adjuntos.

Barcelona, 24 JUL 1965

P.A. de Buxeda, S.A.,



M

115325₂₄ JUL

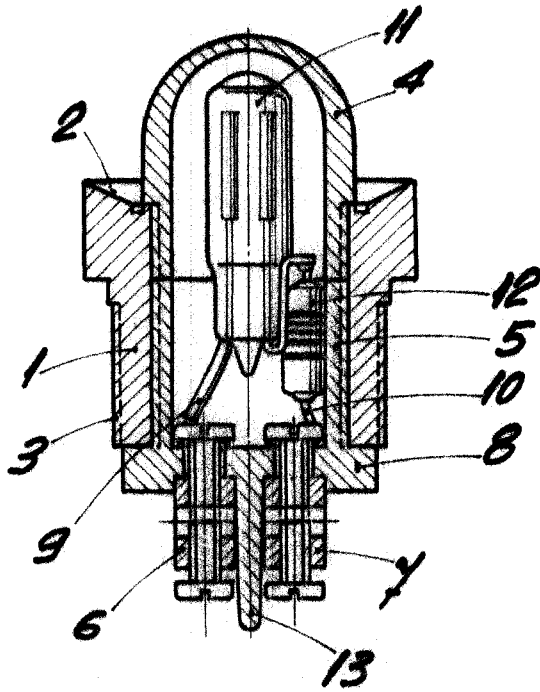


Fig. 1

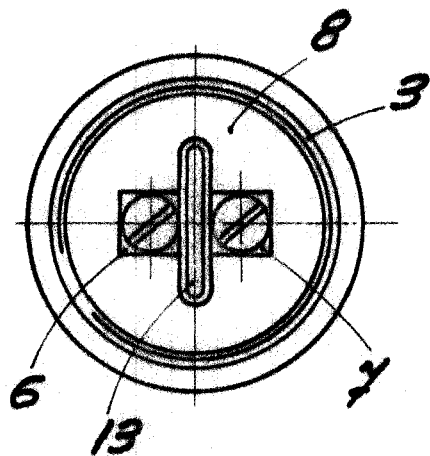


Fig. 2

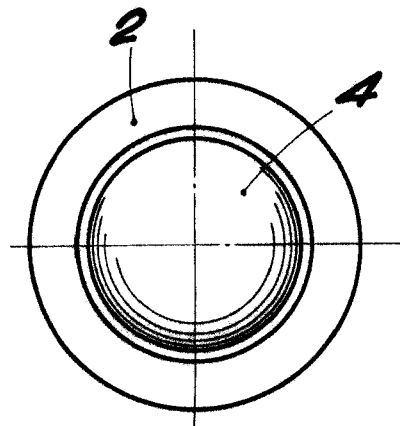


Fig. 3

BARCELONA, 24 JUL 1965
P. A.

ESCALA VARIABLE