



115322

M O D E L O  
D E  
U T I L I D A D

a favor de Don Ricardo FORCADELL BAYLACH, de nacionalidad española, residente en Barcelona, calle Reig y Bonet, 3, por "RECIPIENTE PARA SERVICIO DE MESA".

- . -

MEMORIA DESCRIPTIVA

La presente invención se refiere a un recipiente para el servicio de mesa, mediante cuya estructura se evitan el escurrido y goteo exterior de los líquidos contenidos tal como ocurre con el aceite, vinagre, salsas, etc., y con ello las desagradables consecuencias derivadas de esta circunstancia, como son las manchas en los manteles.

El recipiente aludido se caracteriza por el hecho de comprender un gollote de forma de embudo y al cual es susceptible de acoplarse un tapón hueco, por cuya parte superior se prolonga verticalmente mediante un cuerpo tubular

115322



cuyo extremo libre forma un pico vertedor, hallándose formado en el punto de arranque de dicho cuerpo tubular un orificio que asume la doble función de permitir el paso del aire cuando el recipiente se halla en función de uso, así como facilitar la recogida de las gotas o escurridos del mismo cuando se invierte a la posición de reposo.

5. Los dibujos adjuntos muestran tan sólo a título de ejemplo, no limitativo del alcance de la presente invención, un caso práctico de realización de un recipiente según las características descritas.

10. En dichos dibujos; la figura 1 muestra una perspectiva de un despiece de los elementos que constituyen el recipiente objeto de la invención; y la figura 2 se refiere a una sección longitudinal parcial del mismo, con sus elementos acoplados.

15. Según la representación de los dibujos, el objeto de la presente invención comprende el recipiente -1- de forma cónica para que su base constituya un seguro apoyo, cuyo gollete -2- se prolonga hacia la parte superior mediante el embudo -3-, el cual, además de facilitar el rellenado del recipiente -1-, presupone ventajas que serán explicadas más adelante.

20. Al gollete -2- es susceptible de acoplarse el tapón hueco -4-, el cual se prolonga superiormente mediante el cuerpo tubular -5-, cuyo extremo libre se conforma mediante el pico vertedor -6-.

25. En la zona de arranque del cuerpo tubular -5- queda formado el orificio -7-, que se comunica con el interior

115322



del recipiente -1- a través del tapón hueco -4-, el cual adquiere una evidente importancia funcional, según se desprende de lo que a continuación se expone:

5. Dicho orificio -7- permite el paso del aire preciso para facilitar la salida del líquido contenido en el recipiente -1- cuando éste se halla en función de uso. Inmediatamente después de la operación anterior ocurre que algo del líquido se escurre por la superficie externa del cuerpo tubular -5- hasta llegar al fondo del embudo -3-,  
10. cuya forma facilita su recogida, y verterse nuevamente en el interior del recipiente -1- a través del orificio -7- cuyas ventajas se han descrito.

15. Serán independientes del objeto de la presente invención, los materiales empleados en los distintos elementos constitutivos del recipiente, así como las formas y dimensiones, tanto absolutas como relativas del mismo y, en consecuencia, todo cuanto no afecte a su esencialidad.

- . -

#### N O T A

Se reivindica como objeto del presente modelo de utilidad:

20. 1. Recipiente para servicio de mesa, que se caracteriza por el hecho de comprender un gollete en forma de embudo, al fondo del cual es susceptible de acoplarse un tapón hueco por cuya parte superior se prolonga verticalmente me-

1 15322



diante un cuerpo hueco, cuyo extremo libre forma un pico  
vertedor, hallándose formado en la zona de arranque de di-  
cho cuerpo tubular un orificio que asume la doble misión  
de facilitar el paso del aire cuando el recipiente se halle  
5. en función de uso, así como facilitar la recogida del que  
se escurre sobre el mismo cuerpo tubular cuando el conjun-  
to se halla en posición de reposo.

2. Recipiente para servicio de mesa.

10. La presente memoria consta de cuatro hojas folia-  
das escritas a máquina por una sola cara.

Barcelona, 23 de Julio de 1965.

Ricardo FORCADELL BAYLACH

p.a.

115322



FIG. 1

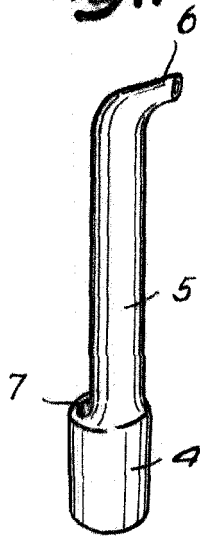
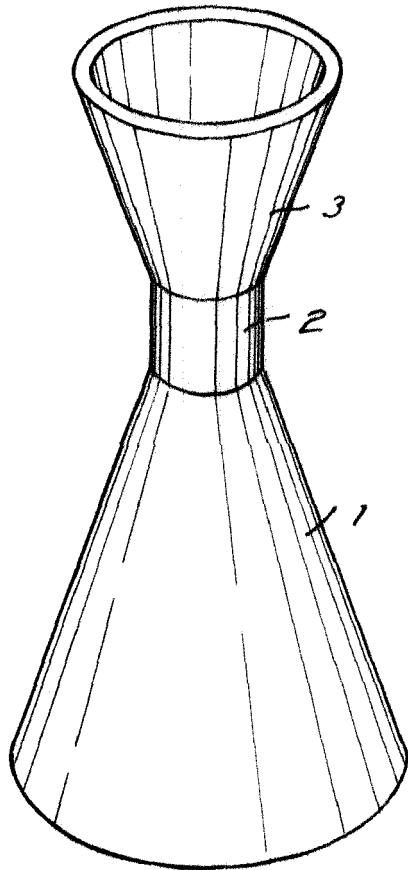
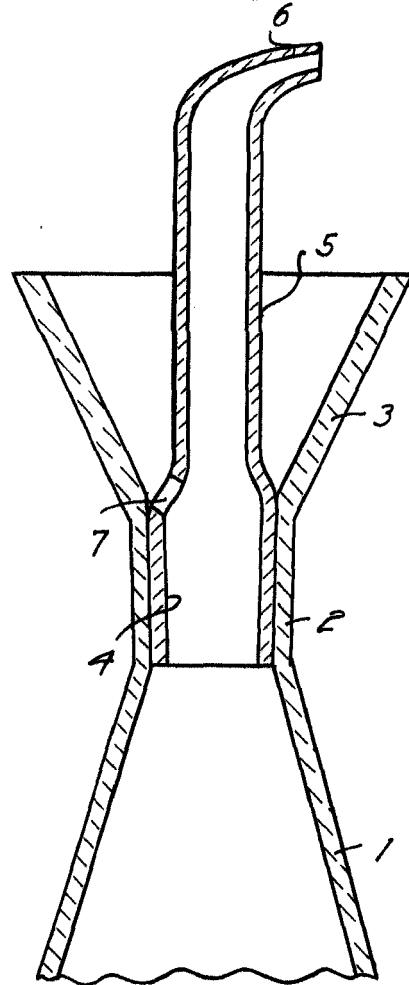


FIG. 2



BARCELONA, 23 JUL 1908  
RICARDO FORCADELL BAILACH  
P.A.

A handwritten signature in black ink, appearing to read "Ricardo Forcadell Bailach".

12702