

115321

JE/



P A T E N T E   D E   I N V E N C I O N

a favor de

Don L U I S F O N T B O T E - domiciliado en BARCELONA.

por

"Un sistema de letreros con letras cambiables".

-----:-----

M e m o r i a   d e s c r i p t i v a.

Los letreros con letras cambiables cuyo empleo es cada  
dia mas generalizado ya sea como rotulos indicadores de las  
clases, precios u otras cualidades de los géneros o articulos  
5 expuestos en el comercio, ya para anunciar los menus del dia  
en los restaurans y similares, anuncios de espectáculos o pro-  
paganda, avisos etc. están constituidos, en las variantes co-  
nocidas de estos letreros, por una tabla, lámina o superficie,  
con una serie de incisiones o recubierta de tiras solapadas  
10 por sus bordes en las cuales se fijan las letras, cifras y  
signos que componen el letrero, dispuestas estas al efecto con  
patas o apéndices que se introducen en las incisiones de la ta-



115321

- 2 -

bla o entre las tiras de la superficie sobre que se aplican las letras.

Este sistema de letreros cambiables resulta en la mayoría de las aplicaciones poco practico debido al estorbo que representa la presencia de la mencionada tabla o superficie y a las dificultades que ofrece en muchos casos para poder colocar el letrero de manera que éste no oculte los géneros expuestos a que corresponde. Además para la buena presentación del letrero y para que atraiga la atención del público, se requiere acondicionar la tabla o superficie encerrándola en un marco de adorno que todavia la hace mas embarazosa y que por otra parte encarece considerablemente el letrero.

El sistema de letreros con letras cambiables objeto de esta patente, ofrece la ventaja sobre los letreros usuales de esta clase, de no necesitar placa ni superficie alguna de fondo pudiendo por lo tanto colocarse, delante de los objetos expuestos sin que sea un estorbo que impida hacerse cargo de los mismos, y resulta al propio tiempo mas estético y mas elegante, prestándose para formar con las letras diversas combinaciones de fantasia y letreros de gran extensión.

Consiste el sistema de que se trata en emplear para formar el letrero letras, que pueden ser de madera, metal u otra naturaleza apropiada, provistas de una o mas pinzas metálicas de muelle fijadas a la cara posterior de la letra, y situadas en correspondencia con una o mas varillas metálicas fijas, que constituyen la armazón del letrero al cual se sujetan prendidas por las pinzas, las letras componentes del letrero.

En los casos en que el letrero deba situarse, en una pared o plano puede emplearse en lugar de varillas, clavos fijos cuya cabeza tenga forma adecuada para adaptar a la misma las pinzas con muelle de las letras.



En el plano adjunto se representa como ejemplo de ejecución una manera de disponer las letras en el sistema de letreros con letras cambiables objeto de esta patente.

La figura 1 muestra vista en perspectiva por la cara posterior, una letra fijada a una varilla que sirve de armazón del letrero.

La figura 2 es una variante en la forma de la pinza dispuesta en el letrero para su fijación.

La letra -1- representada en la figura 1 tiene fijada a su cara posterior una pinza constituida por dos planchas metálicas estampadas -2-3- juntadas de plano en su porción media -2- para formar el cuerpo de la pinza, envueltas en esta parte por una abrazadera -4-, y separadas en su extremidad inferior formando dos orejas -5-6- por las cuales se fija la pinza perpendicularmente a la letra, mediante tornillos -7-8-. En su extremidad, las planchas -2-3- debidamente curvadas, forman en conjunto la pinza propiamente dicha amoldada y adaptada por elasticidad al grueso de la varilla horizontal -9- que constituye la armazón del letrero.

En la variante representada en la figura 2, de las dos planchas estampadas -12-13- que forman la pinza, la inferior -12- forma dos apéndices laterales -14- que se doblan sobre la plancha superior -12- y sirven de refuerzo al cuerpo de la pinza y las extremidades inferiores dobladas conjuntamente forman el pié de la pinza que permite fijar ésta de manera que quede paralela a la letra.

Si se desea que las letras queden alineadas oblicuamente o según una curva se disponen las varillas con la correspondiente oblicuidad o curvatura y se fijan las pinzas también con la oblicuidad requerida para que prendidas en la varilla quede la letra vertical.



N O T A

Se reivindica como objeto de esta patente:

1) Sistema de letreros con letras cambiables, que  
consiste en disponer las letras y signos que han de componer  
5 el letrero provistas en su cara posterior de una o más pinzas  
de muelle, adaptables a una o varias varillas fijas que cons-  
tituyen la armazón del letrero de manera que para formar el  
letrero no hay mas que fijar las letras convenientemente orde-  
nadas y distanciadas, prendiendolas por sus respectivas pinzas  
10 a dichas varillas.

2) En el sistema de letreros con-signado en la reivin-  
dicación anterior la substitución de la varilla o varillas por  
clavos de forma apropiada para prender en las cabezas de los  
mismos, las pinzas de las letras.

15 3) Un sistema de letreros con letras cambiables.

Barcelona 19 de Octubre de 1929.

P. A.



Fig. 2.

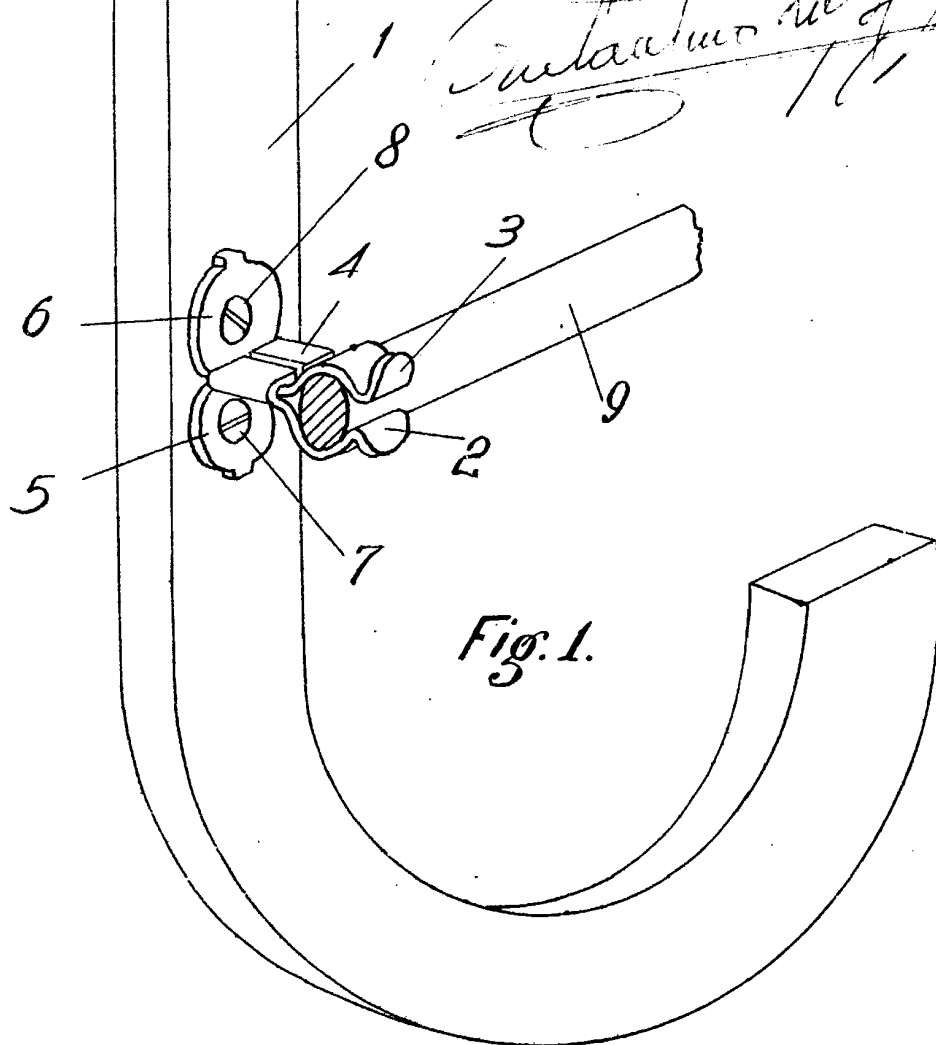
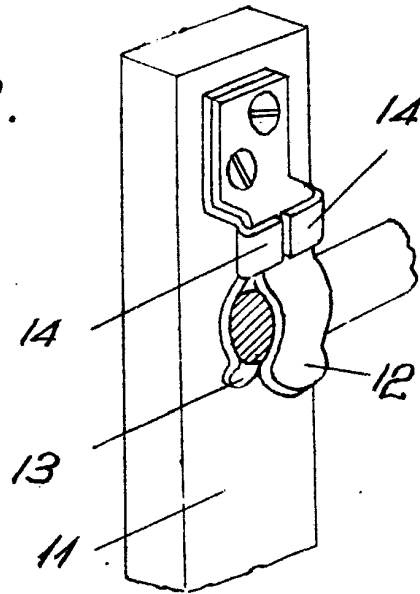


Fig. 1.