



22 JUL

115318

M O D E L O  
D E  
U T I L I D A D

a favor de Doña Sylvia GRANDA FRAGA, de nacionalidad cubana, residente en Barcelona, Calle Balmes, 193, por "JUEGO DE MESAS PORTÁTIL".

- . -

MEMORIA DESCRIPTIVA

La presente invención se refiere a un juego de mesas portátil, el cual resulta sumamente práctico para el servicio de meriendas, te, desayunos, etc., pudiendo transportarse cómodamente y guardarse en un reducido espacio.

5.

Esencialmente el juego de mesas está constituido por una pluralidad de mesitas plegables reunidas en posición adyacente y cabalgando sobre un bastidor acodado en zig-zag, cuyas patas están provistas de ruedas, a cuyo bastidor va unido un segundo bastidor en U- invertida, incli-

10.



115318

nado, cuyo tramo superior sirve de respaldo a las mesitas y constituye un asidero, mientras que los extremos de la -U- constituyen sendas patas de apoyo.

5. Las mesitas están formadas por dos bastidores en -U- invertida, articulados a tijera, en cuyos tramos centrales están articulados sendos juegos de horquillas elásticas unidas a la cara inferior del tablero de la mesa.

10. Para la mejor comprensión de cuanto queda descrito en la presente memoria, se acompaña un dibujo en el que, tan sólo a título de ejemplo, se representa un caso práctico de realización del objeto de la invención.

15. En dicho dibujo la figura 1 es una vista en perspectiva del bastidor; la figura 2 es una vista en perspectiva de una mesita en una posición previa a la de uso; la figura 3 es una vista en perspectiva de la mesita plegada; y la figura 4 es una vista en alzado lateral del bastidor con una mesita, que aparece con su tablero seccionado longitudinalmente.

20. El juego de mesas portátil descrito consta en el aludido dibujo de un bastidor -1- de contorno doblemente acodado en zig-zag y provisto de ruedas -2- en sus extremos, en cuyo tramo central está articulado un segundo bastidor -3- en -U- invertida, provisto de conteras -4- en sus extremos que constituyen patas de apoyo.

25. Las mesitas constan de dos bastidores -5- en -U- invertida, articulados entre sí a tijera y provistos de conteras -6- en sus extremos que constituyen las patas de la mesa. En los tramos centrales -7- van acopladas a presión y en posición amovible, sendos pares de horquillas -8- elásti-



115318

22

cas, unidas al dorso del tablero -9-.

5. Para plegar las mesitas basta soltar las horquillas -8- de uno de los tramos -7-, abatiéndose los bastidores -5- uno sobre otro y el tablero -9-, que oscila alrededor de las otras dos horquillas, se abate en posición adyacente a los bastidores. Las mesitas en esta posición se colocan de forma que los cantos de sus tableros cabalgan sobre el tramo central del bastidor -1- y se apoyan sobre el bastidor -3- que constituye el respaldo y el asidero para el transporte del conjunto.

10.

El juego de mesitas puede transportarse cómodamente y en breves instantes colocarse en posición de uso, para después plegarlo de nuevo en el bastidor rodante.

15.

Serán independientes del objeto de la invención, los materiales empleados en la construcción de los distintos elementos que la integran, formas y dimensiones de los mismos y cuantos detalles accesorios puedan presentarse, siempre y cuando no afecten a su esencialidad.

- . -

N O T A

20.

Se reivindica como objeto del presente modelo de utilidad:

1. Juego de mesas portátil, que está constituido esencialmente por un bastidor doblemente acodado en zig-zag provisto de ruedas en sus extremo y sobre cuyo tramo central



115318

cabalgan una pluralidad de mesitas plegadas, apoyadas sobre un segundo bastidor en -U- invertida, unido al primero, a modo de respaldo, cuyo tramo superior constituye asidero para el transporte del conjunto, mientras que los extremos constituyen patas de apoyo.

5.

2. Juego de mesas portátil, según la reivindicación 1, caracterizado esencialmente por el hecho de que las mesitas están formadas por dos bastidores en -U- invertida, articulados a tijera, sobre cuyos tramos centrales están articuladas en posición amovible, sendos juegos de horquillas elásticas, unidas a la cara inferior del tablero de la mesa.

10.

3. Juego de mesas portátil.

La presente memoria consta de cuatro hojas foliadas escritas a máquina por una sola cara.

15.

Barcelona, 22 de julio de 1965.

Sylvia GRANDA FRAGA

P.a.

Fig. 1

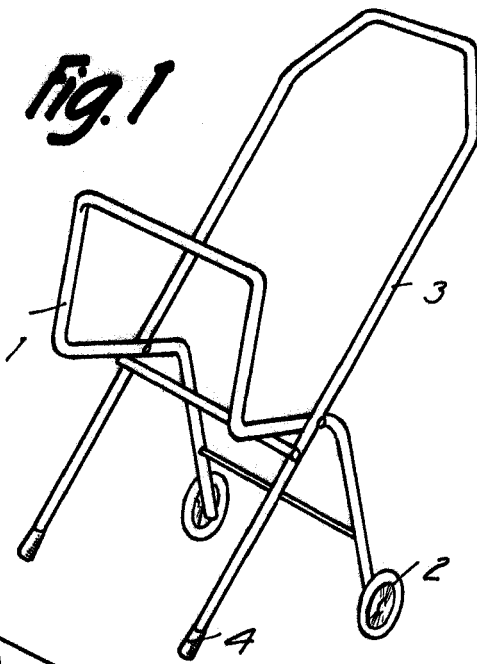


Fig. 2

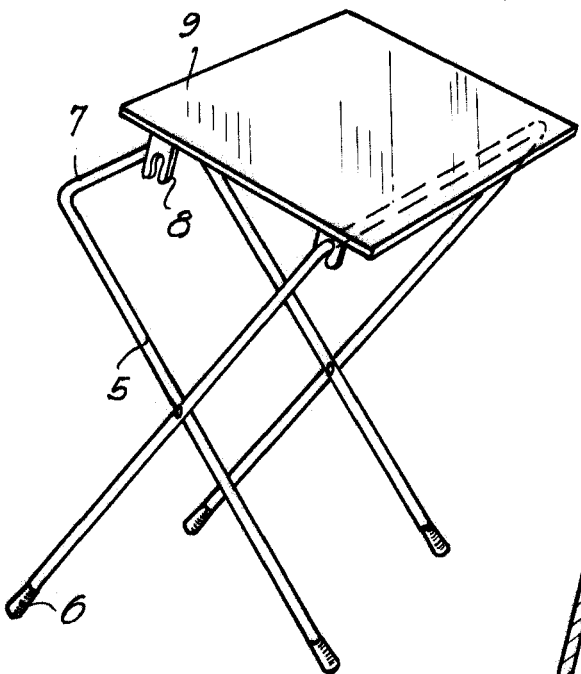


Fig. 3

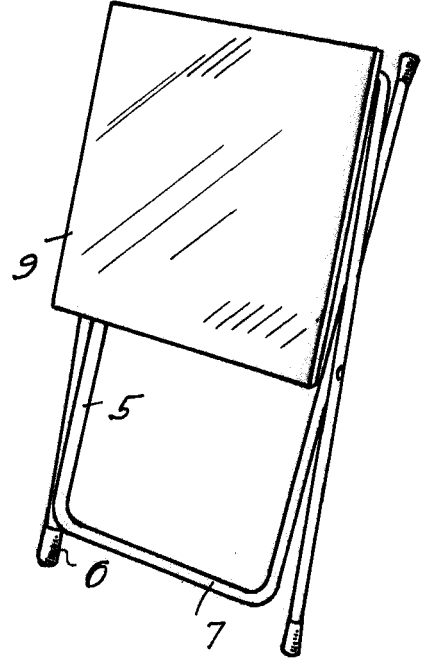
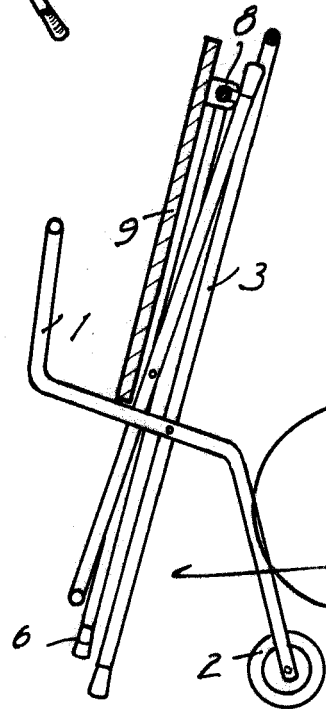


Fig. 4



BARCELONA, 22 JUL 1965  
SYLVIA GRANDA FRAGA  
P.A.

12644