

115302



M O D E L O - D E U T I L I D A D

por VEINTE años

en España, a favor de I G A R A, S.A., de nacionalidad española, residente en HERNANI (Guipuzcoa).-Barrio Epeleco, cuyo Modelo se refiere a:

"UN BIDON PERFECCIONADO"

==:==:==:==:==:==:==:==:==:==

La presente memoria concierne, como su enunciado indica, a la descripción de un bidón, que ha sido perfeccionado por el invento, para que cumpla más idóneamente con su fin específico de alojar con seguridad de antiviabilidad, un líquido cualesquiera, por ejemplo, lejía.

5. La característica fundamental del bidón propuesto, estriba en que siendo del tipo construido a partir de un material termoplástico, presenta un cuello destinado a recibir un tapón roscado en el mismo, con la particularidad distintiva de que debajo de dicho tapón, solidarizada con el material que integra el cuello, existe una membrana, que sirve para impedir cualquier escape, puesto que el cierre que establece es hermético, y además actúa de precinto, puesto que el consumidor debe perforar dicha membrana, después de haber quitado el tapón naturalmente, para sacar el líquido contenido en



1 1 5 3 0 2

el bidón, y una vez realizada esta operación, se utiliza el tapón nuevamente, del modo usual, para obturar el cuello.

Con ello, se responde a las exigencias de la Ley, que obliga a precintarse los envases y por otra parte se favorece al usuario, por ejemplo, las amas de casa, ya que no tienen que vaciar totalmente el contenido de los envases, puesto que pueden volver a cerrarlos después del primer uso.

El llenado de un bidón o envase de estas características, se realiza a través de un orificio o cuello, que se cierra - mediante soldadura, por lo que también por esta zona queda hermeticamente cerrado, sin posibilidad de derrames ni de fraudes.

Una idea más completa del objeto que constituye este Modelo de Utilidad, la proporciona la descripción siguiente al hacer referencia a los dibujos, que a esta memoria se acompañan en los que, de manera un tanto esquemática y exclusivamente - por vía de ejemplo se representan los conjuntos y detalles más característicos de la idea del invento, al hacer referencia a un posible caso de realización práctica.

En dichos dibujos:

La figura 1ª muestra un bidón de constitución arbitraria en cuanto a forma y capacidad, puesto que ambas pueden ser muy variables,

La figura 2ª, representa un detalle del cuello del bidón, que contiene la membrana perforable, y es capaz de recibir un tapón de cierre.

Según se aprecia en los dibujos, el bidón u otro recipiente -1-, cuenta con un cuello -2- de tipo aplanado por el cual

1 1 5 3 0 2 6



de verifica su llenado, tras lo cual, se procede a soldar el mismo por su borde superior -3- con objeto de cerrarlo herméticamente.

5. Este bidón, cuenta con el cuello -4- que superiormente está cubierto por la membrana -5- que constituye un precinto de garantía, puesto que la usuaria debe perforarla para hacer uso del contenido del bidón.

10. Además, el cuello -4- es capaz de recibir el tapón roscado -6- que se destina a obturar el bidón, una vez que la usuaria, por haber perforado la membrana -5- para tomar parte del contenido del bidón, desea cubrir el mismo.

En los laterales del bidón -1- existen los dos entrantes enfrentados -7- que se destinan a formar una zona de agarre, por la que puede tomarse con facilidad el bidón.

15. Descrita convenientemente la naturaleza del actual Modelo de Utilidad, como asimismo la forma de poderlo llevar a la práctica para convertirlo en una realidad industrializable, se hace constar que en el mismo, serán susceptibles de introducir todas aquellas modificaciones de detalle que las circunstancias y la práctica pudieran aconsejar, siempre y cuando que con las variantes que se introduzcan no se cambie, altere o modifique la esencialidad del objeto descrito.

20.

N O T A

25. Se declaran como de novedad y propiedad para todo el territorio español el contenido de las siguientes:

R E I V I N D I C A C I O N E S

1ª.-Un bidón perfeccionado, que esencialmente se caracte-

1 153 02



riza por contar con un cuello roscado, destinado a recibir un tapón de cierre, y superiormente provisto de una membrana que impide derrames durante el transporte y constituye un precinto de garantía, que hay que perforar al hacer el primer uso -

5. del contenido del envase, después de lo cual, el mismo se cubre con el citado tapón; cuyo envase, se llena por un segundo cuello, que tras esta operación se suelda.

2ª.-"UN BIDON PERFECCIONADO".

10. Todo ello según queda descrito y reivindicado en la presente memoria que consta de CUATRO hojas mecanografiadas por una sola de sus caras, debidamente numeradas e ilustradas con el plano adjunto.

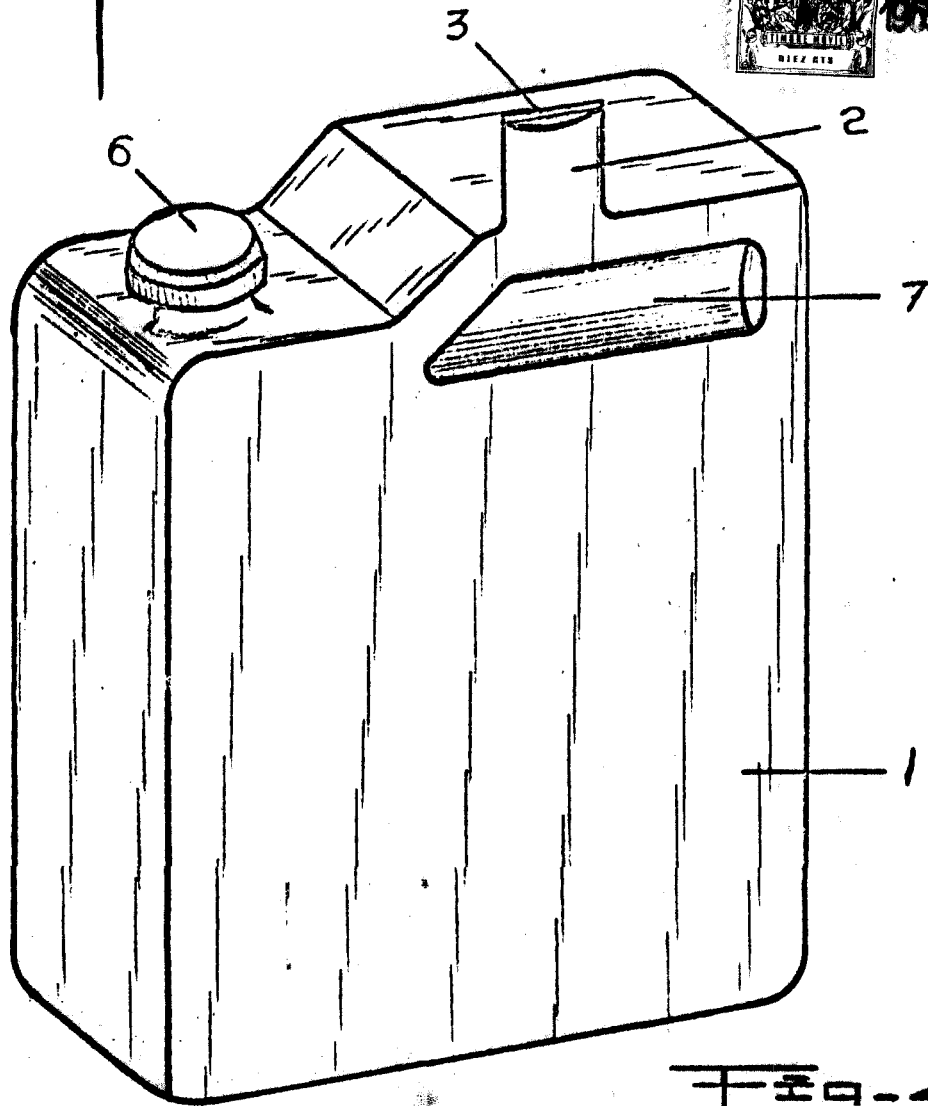
Madrid, 6 de Agosto de 1.965.-

E. GONZALEZ VACA  
P. P.

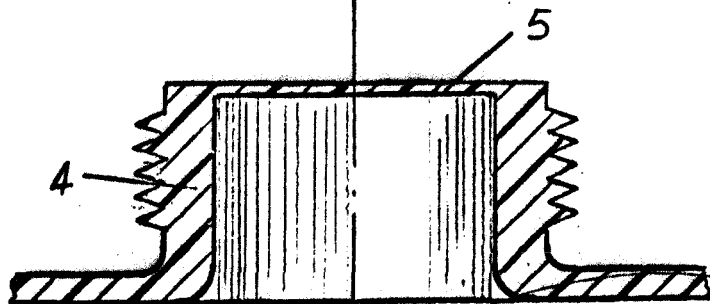
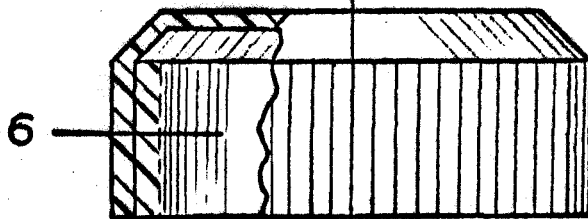
F-39-1<sup>a</sup>



1965



F-39-2<sup>a</sup>



Madrid, 6 de Agosto 1.965

GONZALEZ VARGAS  
P. P.