

115300

Entonces se hace la lectura del premio d lo que se con
sidere oportuno, y de este modo, se convierte en un juguete para
prueba de suerte, que viene determinada por la posición de las
bolas en reposo, que se establece por la atracción magnética.

-5- Una idea más completa del objeto que constituye este -
Modelo de Utilidad, la proporciona la descripción siguiente al -
hacer referencia a los dibujos que a esta memoria se acompañan -
en los que, de manera un tanto esquemática y exbusivamente por
vía de ejemplo, se representan los conjuntos y detalles más ca-
-10- rácterísticos de la idea del invento, al hacer referencia a un
posible caso de realización práctica.

En dichos dibujos:

La figura 1ª.- es una sección del conjunto.

-15- La figura 2ª.- muestra una vista en planta de la vista
donde se encuentran las bolas. Esta vista puede estar dividida -
en distintos colores, numeradas o con los símbolos de juego o --
suerte que se quiera.

-20- La figura 3ª.- contiene un detalle de la configuración
de la caja con las diversas celdas que en número, variable y posi-
ción también variable pueden adoptar las pastillas magnéticas.

Comentando los dibujos adjuntos, seguidamente se reali-
zará un estudio de sus diversas partes:

El nº -1- es la caja de celdas

-2- tabiquillos que constituyen las diversas celdas

-25- -3- pastillas magnéticas.



115300

-4- pastilla que puede quedar en el centro de la caja.

-5- diferentes celdas.

-6- colores o indicaciones diversas que coincidirán con el lugar donde se encuentran las pastillas magnéticas, de esta --

-5- suerte al estabilizarse las bolas se señala automáticamente el premio.

-7- tapa de la caja que junto a la -11- constituye el conjunto. Son de material transparente.

-8- bolas de acero o de hierro, que se estabilizan en --
-10- diversas posiciones encima de las piezas magnéticas después de mover suavemente el conjunto.

-9- pista sobre la que descansan las bolas y que es la que cubre las celdillas y que es la que tiene los oportunos gráficos.

-10- alojamiento de las bolas que está entre la pista --
-15- -9- y la tapa -7-.

-11- caja en su parte inferior, sobre ella se coloca la caja
-1-.

Descrita convenientemente la naturaleza del actual Modelo
-20- lo de Utilidad, como asimismo la forma de poderlo llevar a la práctica para convertirlo en una realidad industrializable, se hace --
constar que en el mismo serán susceptibles de introducir todas --
aquellas modificaciones de detalle que las circunstancias y la --
práctica pudieran aconsejar, siempre y cuando que con las variantes
-25- que se introduzcan no se cambie, altere o modifique, la esencialidad del objeto descrito.



115300

N O T A

Se declaran como de novedad y propiedad para todo el territorio español, el contenido de las siguientes:

R E I V I N D I C A C I O N E S

1ª.- "Juguete para probar suerte", que esencialmente se caracteriza por estar constituido por una caja hueca, que en su parte central presenta una superficie plana, visible desde el exterior, situada sobre una pluralidad de pequeños compartimientos o celdas, en alguno de los cuales existen unas pastillas imantadas, mediante las cuales se retiene de modo selectivo, unas bolas alojadas en la parte superior de la caja, sobre la superficie plana, que está dotada de dibujos y leyendas ilustrativas del premio obtenido, según la posición en que queden las bolas.

2ª.- "JUGUETE PARA PROBAR SUERTE" . -

Todo ello conforme se describe y reivindica en la presente memoria que consta de CUATRO hojas, escritas a máquina, por una sola de sus caras y dibujos que la ilustran.

Madrid, 6 de Agosto de 1.965

E. GONZALEZ VACAS

RIF.

A handwritten signature in black ink, appearing to read 'E. Gonzalez Vacas', written over the typed name and 'RIF.'.

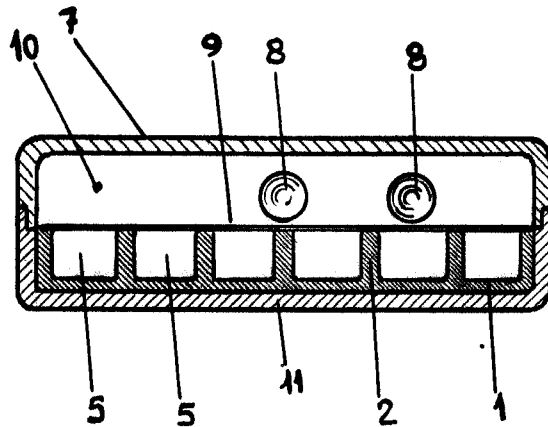


Figura 1ª

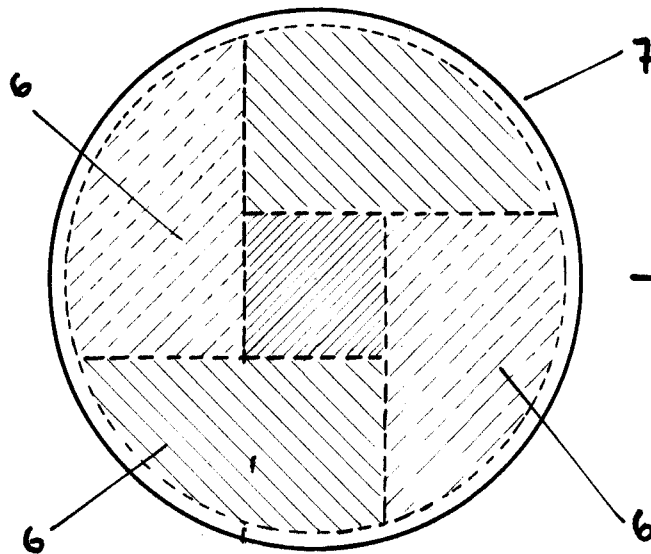


Figura 2ª

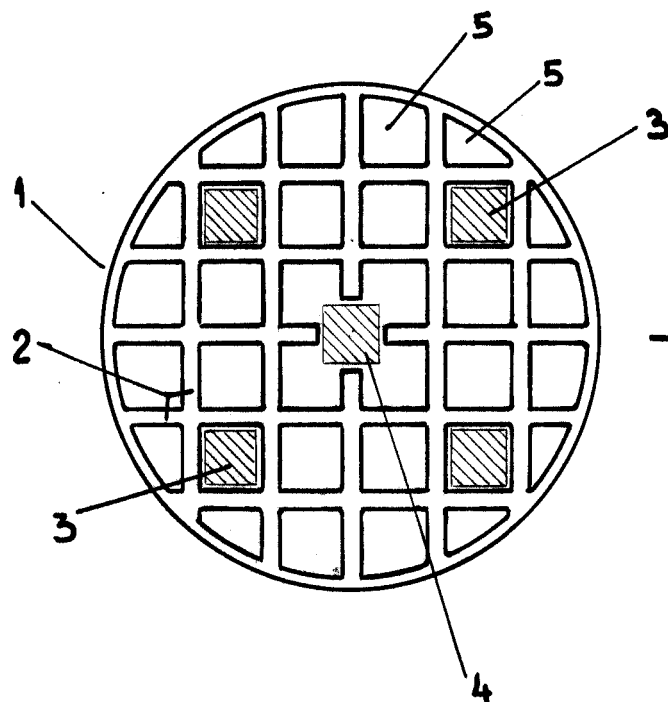


Figura 3ª

Madrid, 6 de Agosto de 1.965

E. GONZALEZ VARGAS
P. R.