

115299



M O D E L O D E U T I L I D A D

por VEINTE años

en España, a favor de DON JOSE VICTOR ARCE SANTIAGO, de nacionalidad española, residente en MADRID, Alcálá 178-7º, cuyo Modelo tiene por objeto:

"OREJON ARTICULADO DE SEGURIDAD PARA OLLAS A PRESION " . -

-o-

M E M O R I A D E S C R I P T I V A

-5- La presente memoria concierne, como su enunciado indica, a la descripción de un orejón perfeccionado para ollas a presión, del tipo cuya tapa se sujeta mediante un puente, cuyo orejón presenta la novedad de contar con dos partes, una de las cuales, la más característica, presenta una disposición articulada con objeto de constituir un seguro de garantía, que una vez colocado sobre la parte fija, impide la extracción de la tapa en tanto no cese la presión en el interior de la olla.

-10- Mediante dicha disposición se consiguen las siguientes ventajas:

- El puente puede introducirse por ambos lados, sin encontrar tropiezo alguno.

- La cobertura articulada no puede hacerse girar, en tan

1 1 5 2 9 9



to no haya descendido la presión en el interior del puchero y -
por tanto, haya descendido el puente.

La cobertura articular tiene una doble misión:

- Refuerzo al orejón

-5- - Mediante sus paredes laterales impide todo movimien-
to lateral del puente.

Una idea más completa del objeto que constituye este -
Modelo de Utilidad, la proporciona la descripción siguiente al -
hacer referencia a los dibujos que a esta memoria se acompañan -
-10- en los que, de manera un tanto esquemática y exclusivamente por
vía de ejemplo, se representan los conjuntos y detalles más ca-
racterísticos de la idea del invento, al hacer referencia a un
posible caso de realización práctica.

En dichos dibujos:

-15- La figura 1ª.- es una vista del conjunto, en el momen-
to en que el orejón articulado se encuentra abatido, y que es --
precisamente cuando el puente puede ser colocado libremente deba-
jo y en su sitio.

-20- La figura 2ª.- muestra una vista cuando se encuentra -
el conjunto montado en pleno servicio.

La figura 3ª.- representa una vista de frente del con-
junto del orejón articulado sobre el orejón fijo.

-25- Comentando los dibujos adjuntos, se hace la aclaración
de que en ellos se utilizan unas marcas numéricas, cuyo significa-
do es el siguiente:



115299

- El nº -1- es el cuerpo del recipiente
- 2- tapa del recipiente
 - 3- puente de cierre de la tapa
 - 4- parte del orejón fijo, que se halla convenientemen
 - 5- te sujeto al cuerpo del recipiente.
 - 5- articulación del orejón -6-
 - 6- orejón articulado que queda superpuesto sobre el -
orejón fijo
 - 7- alojamiento que tiene el orejón articulado, para -
-10- que en él quede introducido el pitón -11-, y cuando el recipien-
te tiene presión o simplemente se encuentra cerrado, no pueda gi-
rarse el orejón.
 - 8- parte de apoyo del orejón fijo.
 - 9- nervios de refuerzo lateral que tiene el orejón fijo.
 - 10- ranura de paso que tiene el orejón fijo. Por dicho
-15- lugar pasa el pitón -11-
 - 11- pitón de retención del orejón articulado
 - 12- parte terminal del puente que se encuentra ligera-
mente inclinado
 - 13- paredes laterales del orejón articulado.
 - 20-
 - 25- Descrita convenientemente, la naturaleza del actual Mo-
delo de Utilidad, como asimismo la forma de poderlo llevar a la
práctica para convertirla en una realidad industrializable, se
hace constar que en el mismo serán susceptibles de introducir -
todas aquellas modificaciones de detalle que las circunstancias



115299

y la práctica pudieran aconsejar, siempre y cuando que con las -
variantes que se introduzcan no se cambie, altere o modifique la
esencialidad del objeto descrito.

N O T A

-5- Se declaran como de novedad y propiedad para todo el -
territorio español el contenido de las siguientes:

R E I V I N D I C A C I O N E S

-10- 1ª.- "Orejón articulado de seguridad para ollas a pre-
sión", que esencialmente se caracteriza por contar con una pie-
za de forma fundamental de "L" invertida, que es basculante so-
bre el orejón estático de la olla, pudiendo quedar desplazado -
hacia el exterior de la misma, o en perfecta superposición con
dicho orejón estático, en cuyo caso, un tetón solidario al ex--
tremo del puente de la tapa, que atraviesa el orejón fijo por
-15- una escotadura al efecto practicada, se aloja en un orificio --
dispuesto en la citada pieza basculante, impidiendo su despla-
zamiento angular y, por consiguiente, la apertura de la tapa -
de la olla, en tanto no cese la presión en el interior de la -
misma y sea posible empujarla hacia abajo.

-20- 2ª.- "OREJON ARTICULADO DE SEGURIDAD PARA OLLAS A ---
PRESION" . -

Todo ello conforme se describe y reivindica en la pre-



115299

sente memoria que consta de CINCO hojas escritas a máquina por -
una sólo de sus caras y dibujos que la ilustran.

Madrid, 26 de Agosto de 1.965

PUR. GONZALEZ VAGUE

115209



Figura 3ª

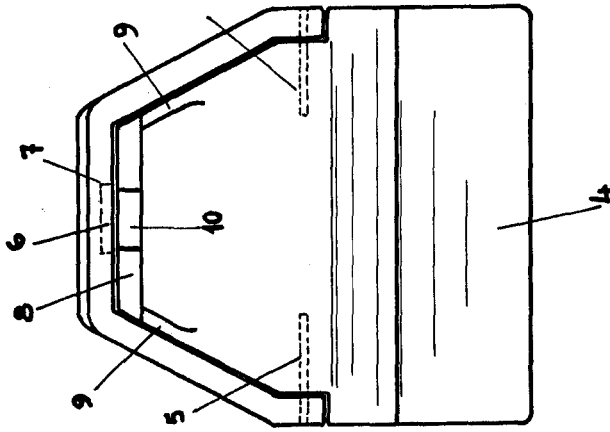


Figura 2ª

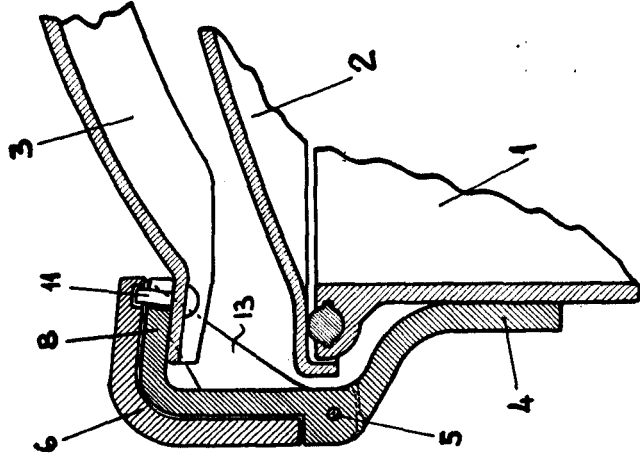
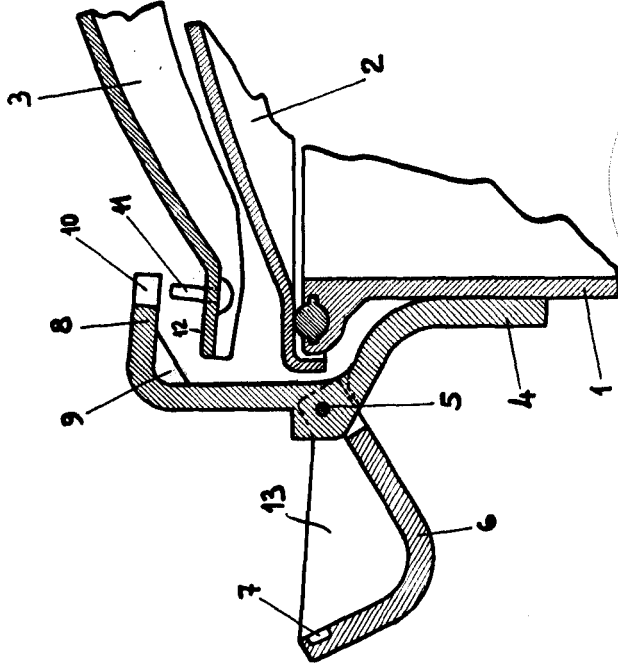


Figura 1ª



Madrid, 6 de Agosto de 1.965

E. GONZALEZ

P.R.

Escala variable