

115298



115298

MODELO DE UTILIDAD

por veinte años

a favor de

MARTINI & ROSSI, S. A.

de nacionalidad española, domiciliada en Barcelona,  
Rambla de Cataluña, 1,

per

"SOPORTE PARA BOTELLAS"

\*\*\*\*\*

Memoria Descriptiva

-----

10

El objeto de la presente solicitud de Modelo de Utilidad, se refiere a un soporte para botellas, cuyas características de novedad le confieren la cualidad de apor-

115298



tar, a la función a que se destina, las siguientes ventajas:

- 15 a).- Posibilita colocación de las botellas en condiciones de una atractiva exhibición y permite su fácil manipulación, tanto para ponerlas como para retirarlas.
- b).- Es de línea estilizada atractiva, muy ligero y susceptible de colocación en cualquier lugar.
- 20 c).- Las botellas quedan colocadas en filas superpuestas.
- d).- Posee un panel en el que se pueden poner motivos publicitarios o decorativos.
- e).- Descansa sobre patas provistas de guarnición antideslizante.

25 En el adjunto plano, para facilidad de la descripción, se ha representado una forma de ejecución del modelo de que se trata.

30 Como puede apreciarse, este soporte, consta de un bastidor compuesto por dos ues invertidas (1) y (2), que se abren y terminan en patas guarnecidas por conteras (3), estando arriostradas estas ues por barrotes (4) y poseyendo tres bandejas compuestas por armaduras de varilla que forman cinco rectangulos con cabecera en arco (5), llevando por arriba una prolongación que soporta a un panel (6) plano.

35 Este modelo es realizable en cualesquiera tamaños y materiales adecuados, siendo susceptible de toda clase de modificaciones de detalle, en tanto que éstas no alteren su fundamento.

1 1 5 2 9 8



N O T A

R e i v i n d i c a c i o n e s

\*\*\*\*\*

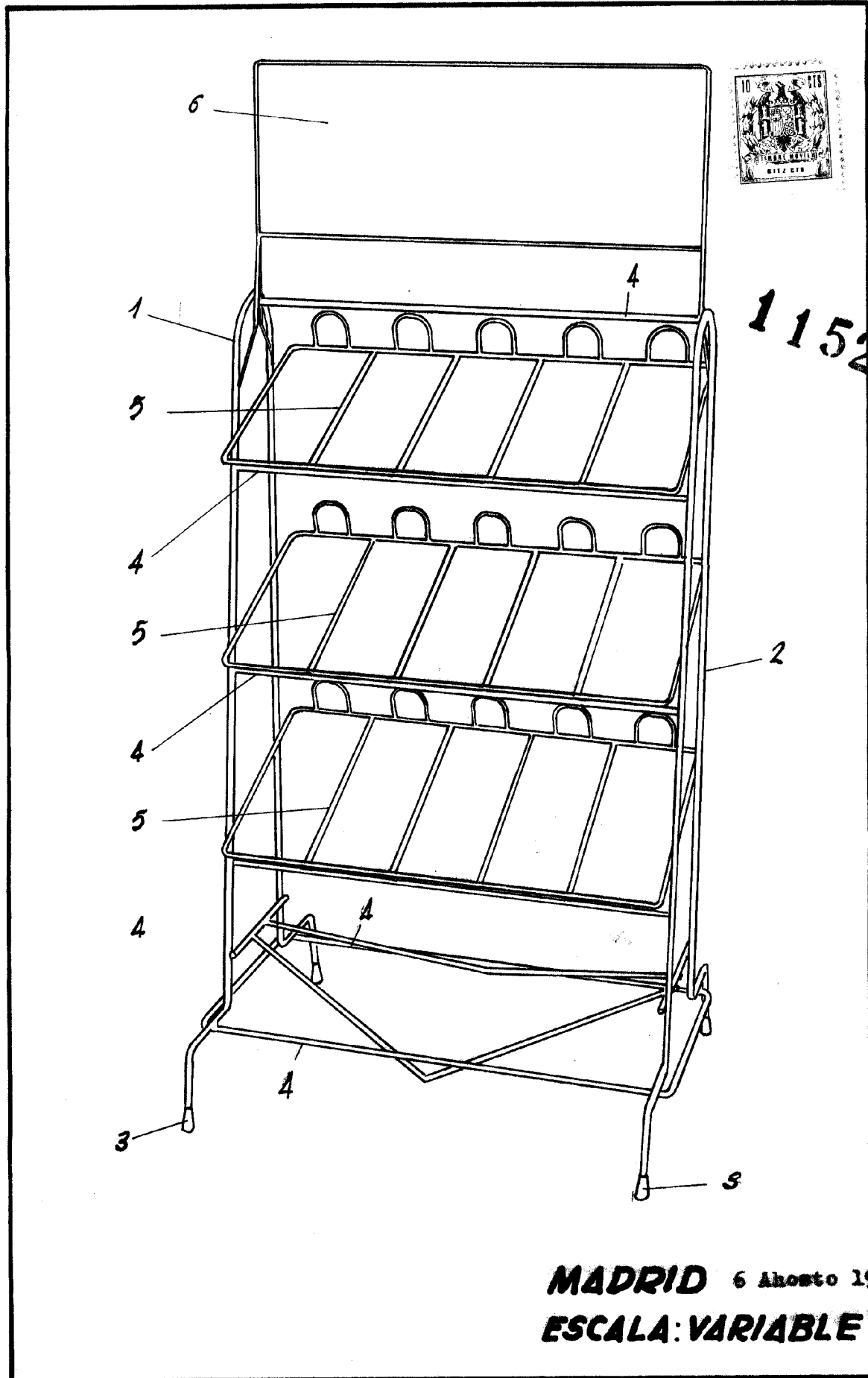
En resumen, se reivindica como objeto de este Modelo de Utilidad:

45 1ª.- Soporte para botellas, caracterizado por que está formado por un armazón compuesto por dos tubos curvados en U, situadas en forma invertida, que se abren por abajo y se vuelven de nuevo conformando patas dotadas de guarnición antideslizante, estando arriestradas estas ues por tramos transversales y sirviendo de apoyo a bandejas inclinadas formadas por estructuras de varillas que componen alojamientos  
50 rectangulares dotados de cabeceras en arco, llevando en la parte superior pies derechos entre los que va un panel plano liso.

2ª.- "Soporte para botellas".

55 Consta esta memoria de tres hojas foliadas, mecanografiadas por una sola cara, numeradas cada cinco líneas y una hoja de dibujos.

Madrid, 6 Agosto 1965



115298

MADRID 6 Agosto 1965  
ESCALA: VARIABLE

*[Handwritten signature]*