

115289



115289

MEMORIA DESCRIPTIVA

correspondiente a la solicitud de concesión de un...

MODELO DE UTILIDAD

SOLICITANTE: CERAMICAS HISPANIA, S.L., entidad
de nacionalidad española,

RESIDENCIA: MANISES (Valencia), calle de Garcia
Morato, 13

ENUNCIADO: "UN TAPON PERFECCIONADO"

Jg/me: _____

Prioridad: Patente _____ n.º _____ del _____



1 1 5 2 8 9

1 La invención a que se refiere la presente Memoria constituye una novedad industrial con características y ventajas que la hacen merecedora del privilegio de explotación exclusiva que por ella se solicita, de acuerdo con las prescripciones del Estatuto vigente sobre Propiedad Industrial de fecha 26 de julio de 1.929, texto refundido publicado el 30 de abril de 1.930.

5 La construcción de tapones para recipientes tales como tarros y similares se ha producido hasta ahora de la forma mas usual en tantos años de consumo de tapones --
10 empleando el corcho que estéticamente dista mucho de ser -- el elemento ornamental idóneo para su aplicación a cuerpos decorativos en forma de recipientes cuales, por ejemplo, tarros cerámicos.

15 La invención propone un tapón perfeccionado que tiene características especiales de construcción. Al efecto se caracteriza por el hecho de presentar la zona constitutiva del asidero, de mayor diámetro que la parte que ---
ajusta la boca del recipiente, formado por una pieza cerámica decorativa independiente de la otra parte y unida posteriormente a esta en una fase de la fabricación del tapón.

20 Tal nuevo resultado industrial supone grandes ventajas en el empleo de tapones para recipientes decorativos puesto que la incorporación al tapón de una parte cerámica con posibilidad de decoración semejante al propio tarro --
25 permite la consecución de un conjunto de alta calidad técnica y estética.

30 Un ejemplo de realización de la idea expuesta se representa en los dibujos que se acompañan a la presente Memoria en lámina única. En ellos la figura 1ª nos muestra el

115289



1 tapón -1- y la pieza cerámica -2- que se vincula estrecha-
mente durante una fase de la fabricación uniéndose según
aparece en la figura 2ª.

5 En una variante de realización se prevee que el
cuerpo del tapón propiamente dicho -1- penetre ligeramen-
te en el cuerpo cerámico -2-, a través de un pequeño reba-
je establecido en la cara de contacto entre ambos cuerpos.

10 Naturalmente que el cuerpo cerámico tendrá gene-
ralmente un diámetro mayor que el tapón propiamente dicho
a efectos de que la valona que se forma alrededor constitu-
ye complemento de la boca del recipiente a que ha de apli-
carse.

En el aspecto industrial supone una técnica re-
volucionaria de fabricación aplicada a tapones decorados.

15 Hecha la descripción precedente es necesario --
añadir que los detalles de realización de la idea expues-
ta pueden variar sin que por ello cambie la esencia de la
invención, que es la que se desprende de los párrafos que
antecedan y lo que se reivindica en la siguiente

20 NOTA

En resumen: El Modelo de Utilidad que se solici-
ta ha de recaer sobre las reivindicaciones siguientes:

25 1ª.-UN TAPON PERFECCIONADO, caracterizado esen-
cialmente por el hecho de presentar la zona constitutiva
del asidero, de mayor diámetro que la parte que ajusta en
la boca del recipiente, formada por una pieza cerámica in-
dependiente de la otra parte y unida posteriormente a esta
en una fase de la fabricación del tapón.

30 2ª.- Se reivindica por último, como objeto sobre
el que ha de recaer el Modelo de Utilidad que se solicita-

115289



1 por, " UN TAPON PERFECCIONADO"

Todo tal y como queda descrito y reivindicado en la presente Memoria que consta de cuatro hojas escritas a máquina por una sola cara y dibujos que se acompañan.

5

Madrid, 6 de agosto de 1.965

ALFONSO UNGRIA

P.P.
[Handwritten signature]

10

15

20

25

30

115289



figura 1ª

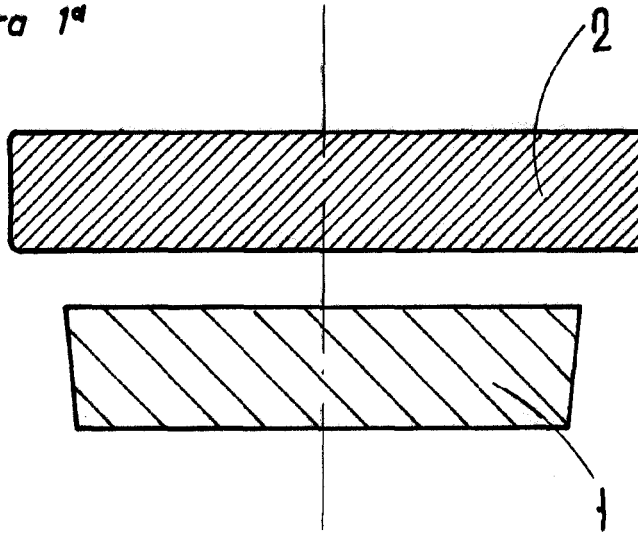
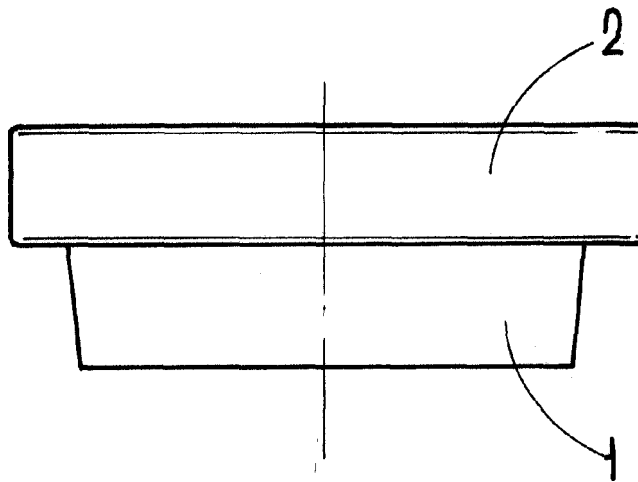


figura 2ª



ESCALA VARIABLE
Madrid, 6 de Agosto de 1.965
ALFONSO UNGRIA
P.P.