

115287



MEMORIA DESCRIPTIVA

correspondiente a la solicitud de concesión de un....

MODELO DE UTILIDAD

SOLICITANTE: Don JOSE LUIS BLANCO LLERANDI

RESIDENCIA: SEBARES-INCIESTO (Asturias)

ENUNCIADO: "HEBILLA SIMPLIFICADA"

Prioridad: Patente n.º del

-BPT-



115287

1

La invención a que se refiere la presente Memoria constituye una novedad industrial con características y ventajas que la hacen merecedora del privilegio de explotación exclusiva que por ella se solicita, de acuerdo con las prescripciones del vigente

5

Estaduto sobre la Propiedad Industrial de fecha 26 de Julio de 1.929, texto refundido, publicado el 30 de Abril de 1.930.

Este Modelo de Utilidad, se contrae como su enunciado indica, a una hebilla simplificada para cinturones, cuya descripción se realiza con ayuda de los dibujos que de la misma se adjuntan, a base de los cuales se expone su estructura al propio tiempo que la manera de utilizarla.

10

En el plano, la figura 1ª muestra la hebilla vista en planta por sus caras anterior y posterior.

15

La figura 2ª corresponde a un detalle de la hebilla colocada en un cinturón y abrochada.

La figura 3ª es un corte longitudinal del cinturón y la hebilla representados en la anterior figura.

20

En todos estos dibujos, las distintas referencias numéricas señaladas corresponde a los elementos y partes componentes del conjunto siguientes:

25

- 1 - Placa de la hebilla
- 2 - Caras laterales de la hebilla
- 3 - Barrita de la hebilla para sujetar al lazo del cinturón
- 4 - Pinchito de sujeción
- 5 - Travilla del cinturón
- 6 - Agujeros del cinturón
- 7 - Punta anterior del cinturón
- 8 - Cinturón propiamente dicho
- 9 - Lazo del cinturón para sujetar a la hebilla

30

115287



1 Básicamente esta hebilla está formada por dos piezas
2 alargadas y de forma ligeramente triangular, que están unidas
en su parte anterior más ancha, por una placa superior 1, sensible
mente rectangular, la cual en el centro de su cara inferior lleva
5 soldado un pinchito 4. Posteriormente, las citadas piezas triangula
res 2 que forman los lados de la hebilla, están unidos por una barra
ta 3 en la cual se sujeta el lazo 9 que sirve de remate a uno de los
extremos del cinturón 8 propiamente dicho.

10 Para abrochar esta nueva hebilla, la punta 7 del cintu
rón, tal y como ilustran particularmente las figuras 2ª y 3ª se
introduce por debajo de la placa 1, saliendo por el hueco de la pro
pia hebilla, comprendido entre esta placa 1 y la barra posterior 3.
El enclavamiento se realiza al meter el pinchito 4 que esta solda
do en la cara posterior de la citada placa 1 en cualquiera de los
15 agujeros 6 realizados en el cinturón 8, el cual, una vez abrochado
quedará en el mismo plano que la hebilla, en virtud de que las caras
laterales 2, de esta, tienen una forma ligeramente triangular alar
gada.

20 Hecha la descripción precedente, hemos de añadir que
los detalles de realización de la idea expuesta pueden variar sin
que por ello cambie la esencia de la invención que es la que se
desprende de los párrafos que anteceden y la que se reivindica a con
tinuación en la siguiente

• N O T A •

25 El resumen: El Modelo de Utilidad que se solicita, re
caerá sobre las reivindicaciones siguientes:

1ª.- HEBILLA SIMPLIFICADA, caracterizada porque, está
constituida esencialmente por dos piezas iguales y alargadas de for
ma sensiblemente triangular que forman los laterales de la hebilla
30 propiamente dicha, estando unidas en paralelo y por su parte ante-



115287

1

rior más ancha, mediante una placa rectangular que lleva soldado por su cara inferior un pinchito de enclavamiento, destinado a introducirse a tope en cualquiera de los agujeros del cinturón, y, cuyas piezas triangulares alargadas se encuentran unidas en su extremo opuesto, por una barrita transversal en la que se sujeta el lazo terminal del cinturón.

5

2ª.- Se reivindica por último como objeto sobre el que ha de recaer el Modelo de Utilidad que se solicita, por: "HEBILLA SIMPLIFICADA".

10

Todo tal y como aparece descrito y reivindicado en la presente Memoria que consta de cuatro páginas mecanografiadas y dibujos que se acompañan.

Madrid, 6 de Agosto de 1.965

ALFONSO UNGRIA

P.P.

15

20

25

30

115287

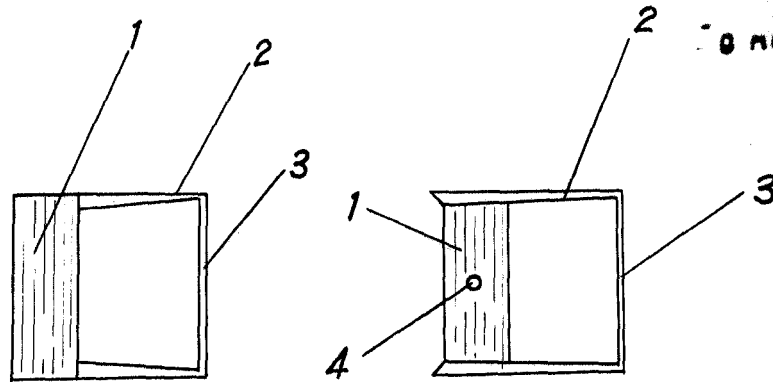


FIG-1

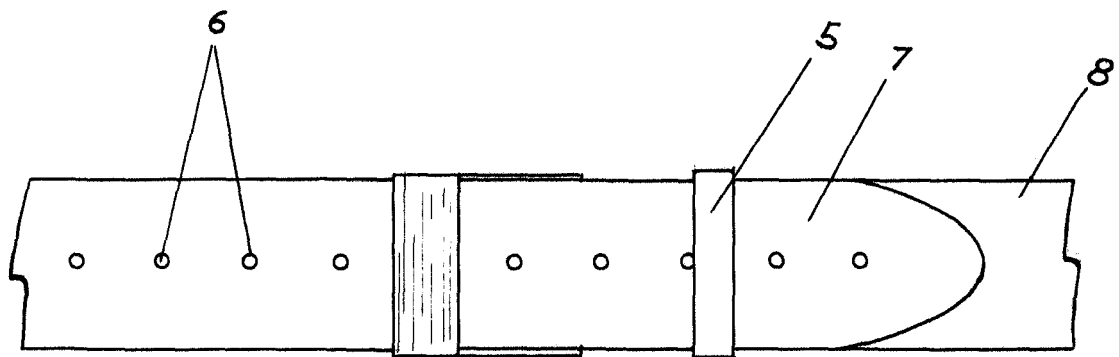


FIG-2

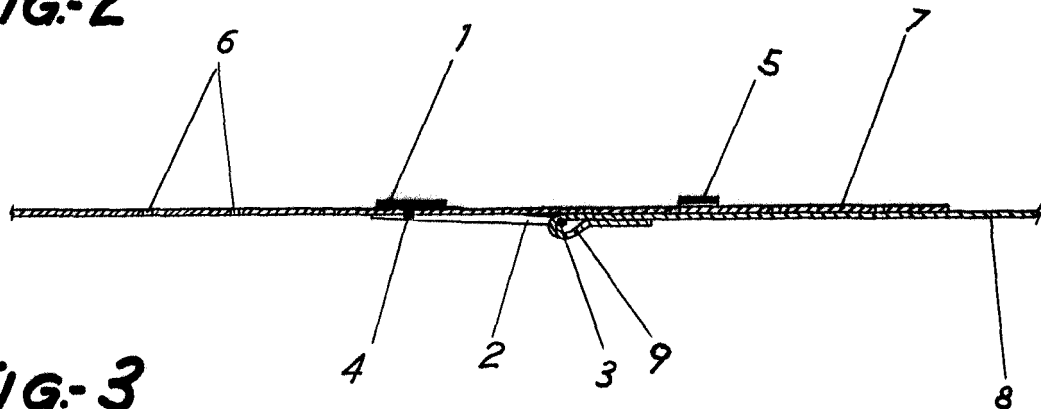


FIG-3

ESCALA VARIABLE

Madrid, 6 de Agosto de 1965

ALFONSO UNGRIA

p.p.