

115283



115283

MODELO DE UTILIDAD

Que por veinte años se solicita a favor de Don Leoncio Alfredo Martinez Ortega, de nacionalidad española, domiciliado en Madrid, c/ de Carlos Arniches nº 17 y que ha de recaer sobre SILLON PLEGABLE TUBULAR.

5

Memoria descriptiva

El registro del Modelo de Utilidad que se solicita tiene por objeto garantizar la explotación exclusiva en todo el territorio nacional y sus posesiones de un sillón plegable tubular, conforme se describe a continuación y se representa gráficamente en el adjunto dibujo, a título de ejemplo.

10

115283



El presente Modelo de Utilidad se refiere a un sillón plegable de estructura general tubular con asiento y respaldo de lona que se separa de lo conocido hasta ahora en su ingeniosa forma de articulación plegado de los elementos que lo constituyen gracias a la cual, además de resultar un asiento cómodo y seguro cuando está en uso, ofrece una vez plegado, un volumen muy reducido formando un bulto de fácil manejo, cualidades ambas muy estimables en este tipo de mueble sometido a periodos de almacenamiento y frecuente transporte.

Su fácil plegabilidad, cómodo manejo y escaso volumen son principalmente consecuencia de que su apoya-brazos y soporte del mismo (únicos elementos no tubulares de su estructura) están concebidos de suerte que los apoya-brazos (de sección angular) tenga su parte de atrás articulada por el ala vertical del ángulo a los extremos del tubo en U que constituye las patas delanteras del sillón, mientras que los tirantes-soportes de dichos apoya-brazos, constituidos por sendas varillas acodadas en sus extremos, tienen los superiores articulados a la parte delantera del ala horizontal de los apoya-brazos, en tanto que los extremos inferiores están articulados conjuntamente a los extremos curvados del tubo en U que forma el armazón del respaldo y dos puntos determinados simétricos del tubo, doblado en cuadro, que forma el armazón del asiento, sirviendo dichos extremos acodados de los tirantes soportes descritos de ejes a dichas articulaciones . Este dispositivo de plegado que afecta directamente al respaldo, al asiento, al apoya-brazos y a las patas delanteras se completa con otra articulación entre este último elemento y el respaldo situada en puntos de su cruce justamente donde se inicia la curva de cada uno de los extremos del tubo en U constitutivo del respaldo. Debe hacerse observar que el acodado inferior de las varillas de soporte de los apoya-brazos ofrece holgura suficiente para que en ellas encajen y descansen los extremos del tubo en U que sirve de patas delanteras.

El dispositivo de plegado que acabamos de describir no podría funcionar satisfactoriamente si la unión de la lona del respaldo con la del asiento

1 1 5 2 8 3



tuviera lugar en la forma usual y, por ello, el solicitante e inventor del presente modelo ha estudiado y hallado la línea operante de dicha unión que se encuentra sensiblemente sobre una línea que se trazara entre las dos articulaciones de las que son ejes los extremos inferiores de las varillas soporte de los apoya-brazos.

Para facilitar la comprensión del Modelo de Utilidad cuyo registro se pretende, se acompañan planos representativos de un ejemplo no limitativo de ejecución, en los cuales,

- la figura I es una vista lateral del sillón en posición de uso;
- la figura II representa la iniciación del plegado del sillón;
- la figura III muestra el sillón ya plegado;
- la figura IV es un detalle que ilustra la forma en que la parte del respaldo de la lona se une a la parte de asiento de la misma, determinando una zona de lona superpuesta que sirve en su pliegue posterior para alojar la varilla solidarizada al tramo posterior del armazón del asiento mediante resortes tensores en la forma conocida;
- la figura V es otro detalle que ilustra la forma en que la varilla soporte queda articulada al apoya-brazos, y
- la figura VI es una vista en perspectiva del sillón, tomada desde atrás.

El tubo 1 cerrado en forma de bastidor rectangular y que sirve de sustentación elástica al asiento de lona 15 merced a los resortes 16 solidarizados con dicho bastidor 1 y a la varilla tensora de la lona 17, está articulada en 9 a los extremos curvados del tubo en U que arma la parte de lona 15^a destinada a respaldo. Los apoya-brazos 11 consistentes en sendas piezas de sección angular están articulados en 10, por la parte zaguera de su ala vertical a los respectivos extremos del tubo en U que constituye las patas delanteras 5 y, por la parte delantera de su ala horizontal, están articulados, en 13, mediante las piezas cojinete 14 a sendas varillas 12 que actúan de tirantes-soportes y que están acodadas en sus extremos de suerte que el extremo inferior se articula, en 9, conjuntamente, con el bas-

1 1 5 2 8 3



5 tidor 1 y con el extremo curvado 8 del tubo en U designado con 2 y que
sirve de armazón al respaldo. En la iniciación 7 de las curvas 8, el tubo 2
está articulado a los extremos del tubo 5 en su punto de cruce. El extremo
acodado inferior de las varillas-soporte 12 sirve de eje a la articulación 9
10 y posee una holgura que permite al tubo 5 alojarse y descansar en la misma,
como se ve claramente en la figura 6. El tubo 3 en U, constitutivo de las
patas traseras, está articulado en 6 al tubo 5 y en 4 al bastidor 1 que
sustenta el asiento 15. El tramo de asiento de lona 15 va solidarizado por
su extremo anteroinferior al tramo delantero del bastidor 1; se extiende
hacia atrás hasta solidarizarse con la varilla tensora 17; vuelve hacia
adelante formando un pliegue sobre si misma en 15" para despegarse en direc-
ción ascendente, sensiblemente a lo largo y sobre una línea que se trazara
entre ambas articulaciones 9, constituyendo así el tramo 15' de respaldo de
lona solidarizado a la rama horizontal del tubo 2 en U.

15 Los materiales, forma tamaño y disposición de los elementos serán
susceptibles de variación siempre que ésta no suponga una alteración de la
esencialidad del invento.

Los términos en que se ha redactado esta memoria deberán ser tomados
siempre en sentido amplio, no limitativo.

20 **NOTA DE REIVINDICACIONES**

Se reivindica como propio y nuevo en España a favor de Don Leoncio
Alfredo Martinez Ortega, domiciliado en Madrid, c/ de Carlos Arniches nº 17,
lo especificado en las siguientes reivindicaciones,

25 PRIMERA.- Sillón plegable tubular caracterizado en que el elemento sustenta-
dor de la parte de lona del respaldo está constituido por un tubo en U cuyos
extremos, curvados hacia adentro, están articulados en la iniciación de
dichas curvas con los extremos superiores del tubo en U constitutivo de las
patas delanteras del sillón y hacia la mitad de la parte de ellos que rebasa
el asiento, mientras que el final de dichas curvas se halla articulado a
30 determinados puntos simétricos, correspondientes, del bastidor tubular, de

115283



forma general rectangular, que soporta la parte de lona del asiento, sirviendo de ejes a estas últimas articulaciones el extremo acodado inferior de sendas varillas que actúan de tirantes-soportes y cuyo otro extremo, igualmente acodado, está articulado merced a una pieza-cojinete, a la parte delantera del ala horizontal de sendos apoya-brazos de sección angular y cuyo extremo zaguero del ala vertical del ángulo constitutivo de dichos apoya-brazos está articulado a los extremos correspondientes del tubo en U que forma las patas delanteras.

SEGUNDA.— El mismo sillón plegable a que se refiere la primera reivindicación, caracterizado en que los extremos inferiores acodados de las mencionadas varillas tirantes-soportes de los apoya-brazos ofrecen suficiente holgura para que, las zonas correspondientes de tubo en U formativo de las patas delanteras del sillón, en su posición de uso, encajen y descansen en el arranque de la rama horizontal del acodado cuyo final sirve de eje a las articulaciones mencionadas.

TERCERA.— El mismo sillón plegable a que se refieren las reivindicaciones primera y segunda, caracterizado en que la lona que lo integra, sujeta por uno de sus extremos a la rama delantera del bastidor del asiento, se extiende hacia atrás hasta solidarizarse con la varilla tensora usual, volviendo hacia adelante para constituir una zona en que queda un tramo de lona doble hasta llegar sensiblemente por encima de una línea que uniera las dos articulaciones cuyo eje es el extremo inferior de las varillas soporte de los apoya-brazos, y allí se despliega para ascender, formando el respaldo, hasta fijarse a la rama horizontal del tubo en U que le sirve de armazón.

CUARTA.— SILLON PLEGABLE TUBULAR

Tal y como se deja descrito en la memoria precedente que consta de 5 hojas foliadas y mecanografiadas por una sola de sus caras y una de planos.

Madrid, 5 de Agosto de 1965

P.A. de D. Leoncio Alfredo Martínez Ortega

Victor Gil Vega
P.P.

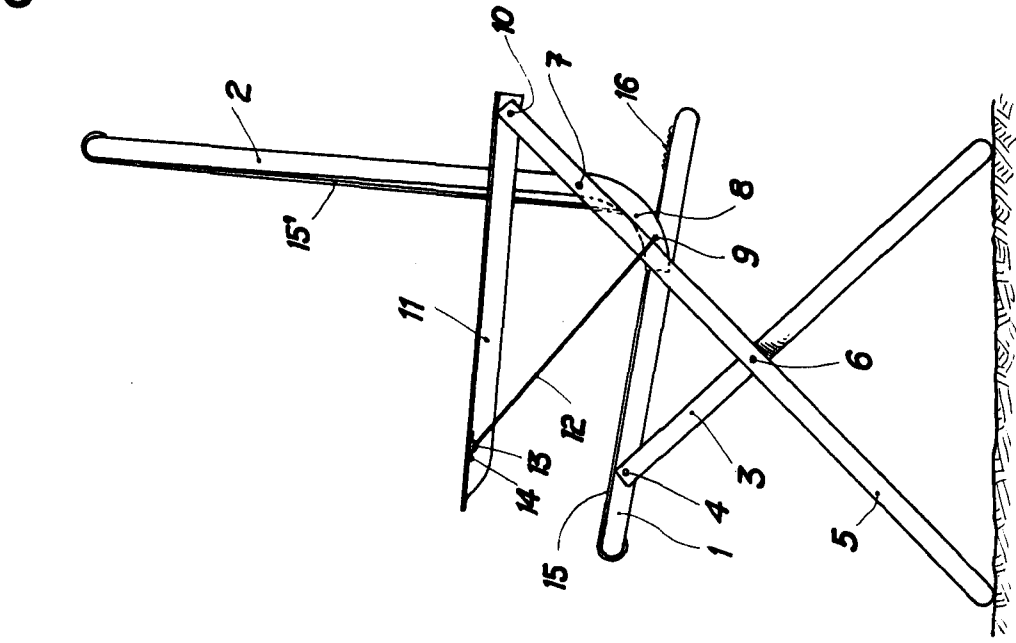


FIG. 1

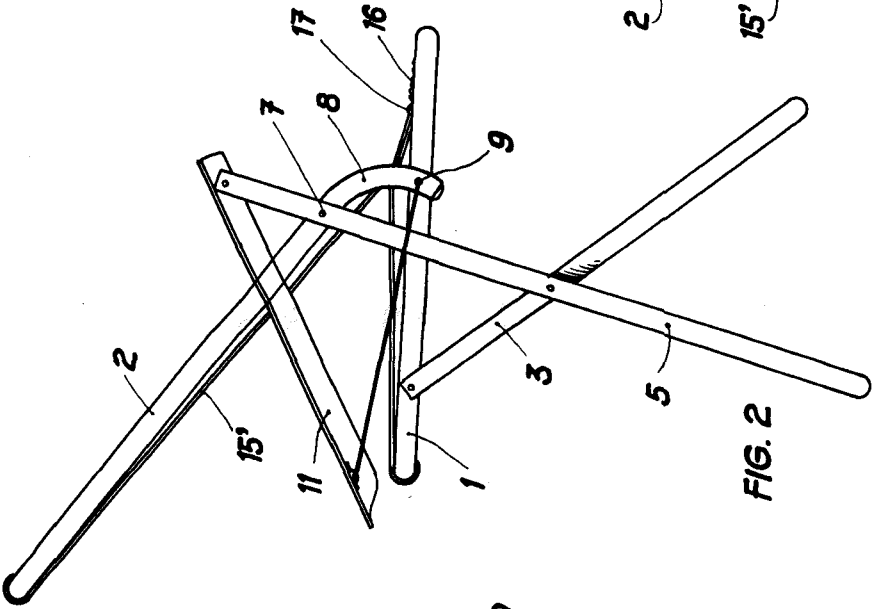


FIG. 2

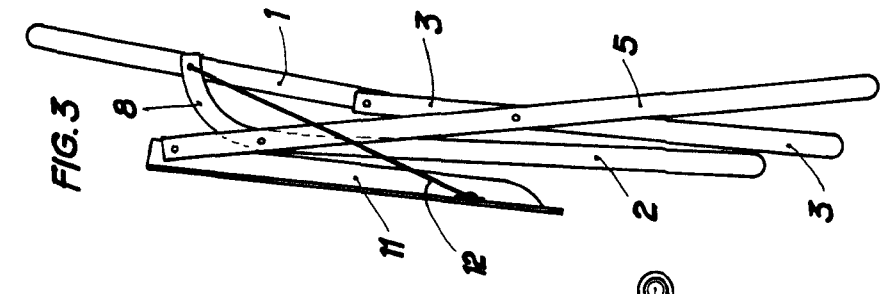


FIG. 3

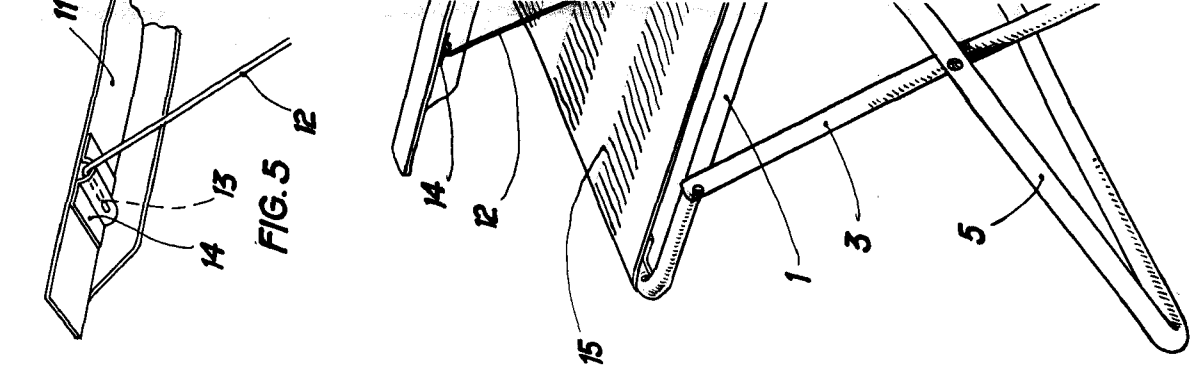


FIG. 4

FIG. 5

ESCALA VARIABLE

2/2

115293

HOVA UNICA

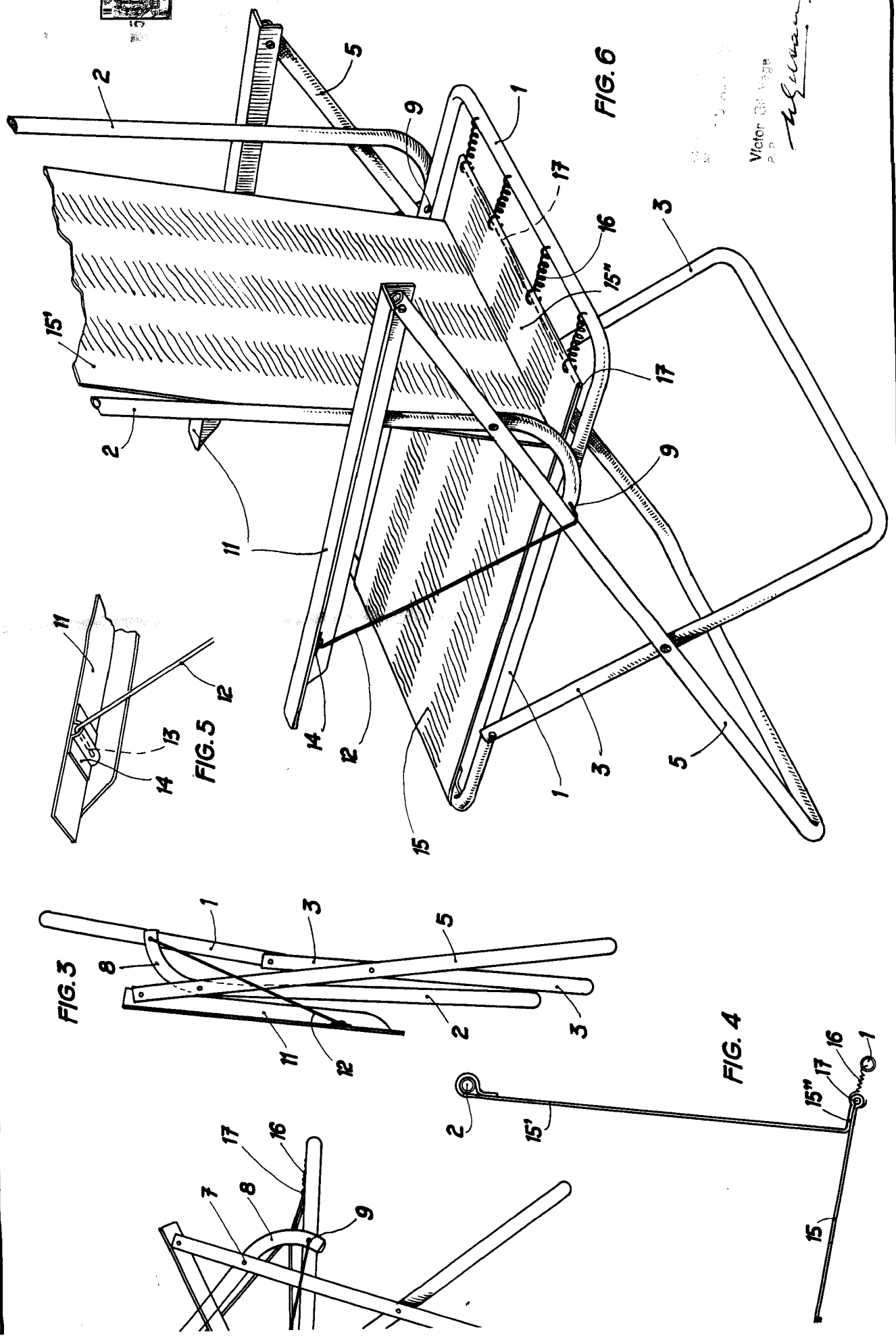
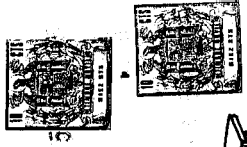


FIG. 6

FIG. 3

FIG. 4

FIG. 5

Victor G. Vage
P.P.
V. G. Vage