



MEMORIA DESCRIPTIVA

que se acompaña a una solicitud de modelo de utilidad
por veinte años, para España y sus Posesiones, por

BANDERIN CON CARTELES RECAMBIABLES

Solicitante: D. Daniel ARBONES VILLACAMPA
Nacionalidad: Española
Residencia : Zaragoza
Domicilio : Calle Miguel Servet 20, principal.

MEMORIA DESCRIPTIVA



5 El presente modelo de utilidad se refiere a un banderín, cualquiera que sea su planta, hecho en material plástico rígido o semirrígido (aunque este material no debe considerarse limitativo) destinado preferentemente a la publicidad o propaganda de cualquier clase, y que posee la característica, desconocida hasta ahora en esta clase de dispositivos, de que es portador de cartelitos recambiables con gran facilidad, en lo que estriba la novedad de la invención frente a lo conocido en el mercado.

10 La ventaja o utilidad estriba, precisamente, en la posibilidad de cambiar los carteles que ocupan el campo del banderín.

15 Para mejor comprensión de esta memoria se acompaña una hoja de dibujos en la que se muestra un ejemplo de realización, de los varios que caben dentro del cuadro general de la invención sin que ésta se altere. En dichos dibujos:

20 La fig. 1 muestra un alzado lateral del banderín por una de sus caras.

La fig. 2 muestra una sección de la fig. 1 por su línea X-X.

25 De conformidad con la invención referida a los dibujos adjuntos, el banderín (que puede tener cualquier forma y que en el ejemplo que se ilustra es triangular) posee un cuerpo (1) de material plástico rígido o semirrígido, que en su interior lleva uno o más campos (2) -son dos en el dibujo) que van bordeados por una pequeña pestaña (3).

30 Cualquier clase de fotografías, impresos de propaganda, dibujos, etc., etc., puede acoplarse a cualquiera



de los campos (2) del banderín, venciendo, gracias a la ligera flexibilidad que poseen, la resistencia de las pestañas (3) encajando dentro de ellas los bordes de la fotografía, dibujo, etc.

35

De la misma manera que se montan, operando a la inversa, pueden desmontarse y ser recambiados fácilmente por otros motivos adecuados, a voluntad.

40

Finalmente, sólo resta mencionar que dentro del presente modelo de utilidad caben cuantas variantes de realización sean factibles sin que se altere la esencia de la invención; las divisiones interiores del campo del banderín pueden ser cuantas se deseen, y de cualquier forma, lo que también se hace extensivo al banderín, cuya forma puede ser la que se estime más adecuada; pudiéndose fabricar en toda clase de tamaños y materiales apropiados sin limitación.

45

- - - - -

50

NOTA - Descrito suficientemente lo que antecede sólo resta señalar que lo que se declara propio, nuevo y útil del solicitante es lo contenido en las siguientes:

REIVINDICACIONES

55

1 - Banderín con carteles recambiables, caracterizado por constar de un cuerpo dividido interiormente en uno o más campos, todos los cuales van bordeados de una pestaña vuelta hacia el interior de los mismos.

2 - Banderín, según reivindicación 1^a caracterizado porque la pestaña es periférica al campo que rodea.

3 - Banderín, según reivindicación 1 y 2 caracteri-

5 A



60

zado porque dentro de estas pestañas queda bordado un espacio sobre el que se acopla la tarjeta, fotografía, dibujo o texto de propaganda deseado, encajándolo en sus bordes dentro del alojamiento que proporcionan las referidas pestañas, siendo fácilmente encajable, retirable y substituíble, por otros similares, a voluntad.

65

4 - BANDERIN CON CARTELES RECAMBIABLES.

- - -

70

Todo según va descrito en esta memoria que consta de cuatro hojas foliadas y mecanografiadas por una cara y hoja de dibujos anexa, y con un total de setenta líneas escritas.

Madrid 5 agosto 1965
EL AGENTE OFICIAL

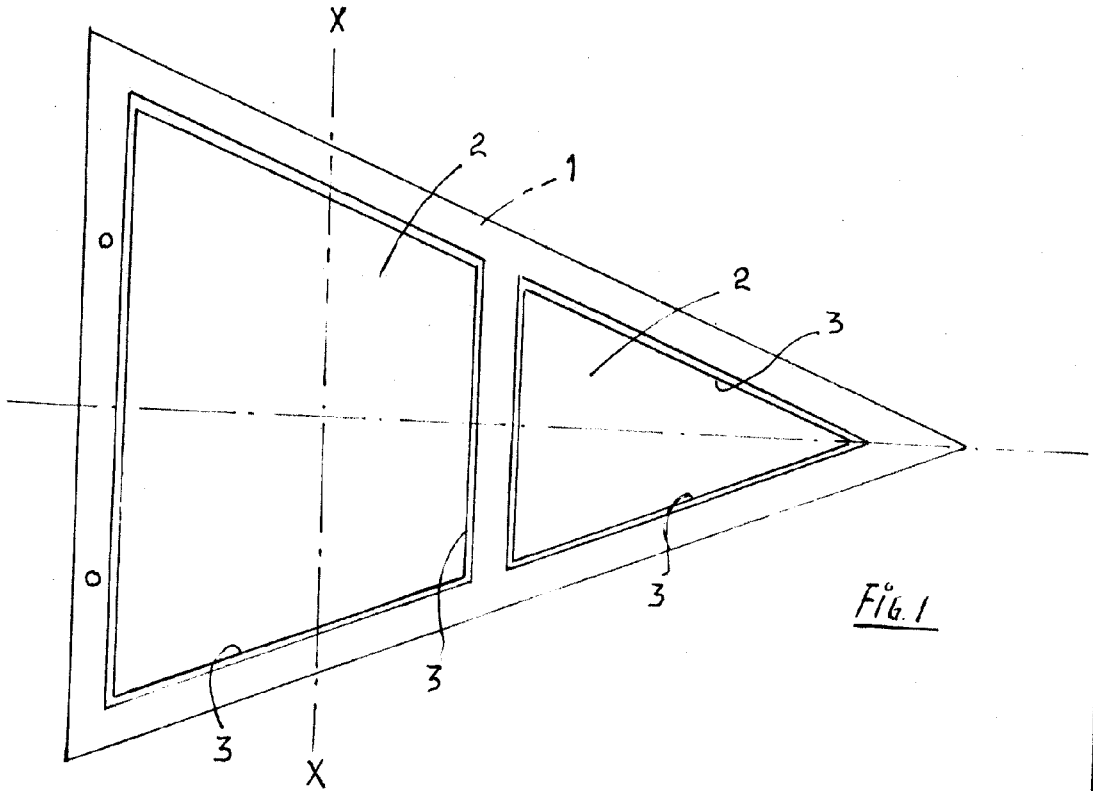
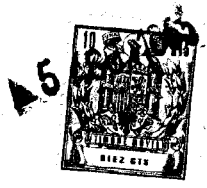


Fig. 1

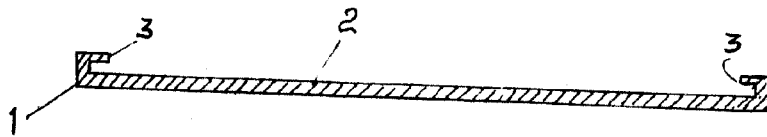


Fig. 2

MADRID 5 Agosto 1965

ESCALA VARIABLE