

Patente Española

113200

MEMORIA

descriptiva sobre *Encendedor-pitillera*

POR

D. José Ribera y Raig

DE

Barcelona



MEMORIA DESCRIPTIVA

sobre

"ENCENDEDOR - PITILLERA"

Solicitante.- D. José Xiberta Ròig.

Residencia.- Barcelona.- Aribau 13, 3º 2ª.

Conocidos son encendedores que funcionan automáticamente con solo apretar un resorte que pone en función un muelle, el cual abre la tapa del encendedor y produce la chispa que inflama de manera conocida la mecha. Igualmente se conocen pitilleras con tapas o cierres mas o menos automáticos bajo la actuación de un muelle
5 al apretar un resorte.

Lo nuevo del presente invento consiste en unir en una pieza el encendedor y la pitillera y abrir, primero la pitillera y luego el encendedor, mediante su único resorte.

10 El dibujo adjunto representa una solución práctica de lo expuesto, representando un conjunto que se parece exteriormente a una pistola de las conocidas con el nombre "browning" sin que, desde luego, el invento tenga que reducirse a esta forma completamente exterior que no tiene nada que ver con la idea fundamental.

15 En el dibujo es Fig. 1) una vista lateral de la pitillera encendedor estando ambos cerrados.

Fig. 2) es una vista parcial del mecanismo desde arriba, siguiendo la línea de corte A-B en fig. 1.

20 Fig. 3) es una vista lateral del aparato con la pitillera y el encendedor abiertos.



1) es el encendedor unido a la pitillera 2) 3) es el gatillo que mantiene cerrada la tapa de la pitillera y 4) una barrita unida al gatillo 3); 5) es el gatillo que mantiene cerrada la tapa del encendedor y 6) es una barrita unida al gatillo 5); 7) es un pasador que atraviesa la barrita 4); 8) es el punto de rotacion de la palanca 9-10) mediante la cual se hace funcionar todo el mecanismo. 11) y 12) son dos muelles de espiral que mantienen las barritas 6) y 4) en su posicion determinada; 13) es otro pasador que atraviesa la barrita 4) en su extremo y 14) indica el sitio para el cigarrillo próximo a salir de la pitillera.

El funcionamiento es el siguiente: la posicion normal, cuando el aparato está fuera de uso, es la dibujada en la fig. 1). Los dos muelles 11) y 12) mantienen las barritas 6) y 4) en su posicion indicada para mantener cerradas las dos tapas del encendedor y la pitillera. Cuando el aparato se quiere usar, se aprieta el resorte 9) ligeramente. Este atacamediante la palanca 10) el pasador 13) y desplaza la barrita 4) hacia la izquierda, dando lugar a que el gatillo 3) suelte la tapa de la pitillera, la cual se abre bajo la fuerza de cualquier muelle de manera conocida. Una vez que la pitillera esté abierta y el cigarrillo 14) en posicion de poder ser sacado del interior de la pitillera, se aprieta algo mas el resorte 9) y la barrita 4) sigue desplazándose hacia la izquierda hasta topar con la barrita 6) empujándola igualmente algo mas hacia la izquierda hasta que el gatillo 5) deja libre la tapa del encendedor que se abre de manera conocida y enciende la mecha.

En cuanto el manipulador suelte el resorte 8) las barras se vuelven a poner en su situacion inicial, bajo la fuerza de los muelles 11) y 12) y entonces las dos tapas pueden cerrarse nuevamente y el aparato esta listo para funcionar de nuevo.

50

NOTA.

Ampliamente descrito el invento asi como su manera de ponerlo en práctica, se hace constar que puede sufrir variaciones



de detalle sin que se modifique lo principal, siendo lo esencial
y por lo que se solicita patente de invencion por veinte años para
55 España ;

"ENCENDEDOR - PITILLERA",

caracterizado por ;

1) La union con el fin indicado por el enunciado de un
encendedor y una pitillera.

60 2) La actuacion automática, tanto del encendedor como
de la tapa de la pitillera, por medio de un resorte único que hace
abrirse sucesivamente la tapa de la pitillera y el encendedor.

3) Un resorte que actua sucesivamente sobre los cierres
de la tapa de la pitillera y del encendedor.

65 "ENCENDEDOR - PITILLERA".

Segun queda substancialmente descrito en la presente
memoria y se ilustra en los dibujos que se acompañan.

Barcelona 17 de Octubre de 1929.

José XIBERTA Y RAIG.

P.P.

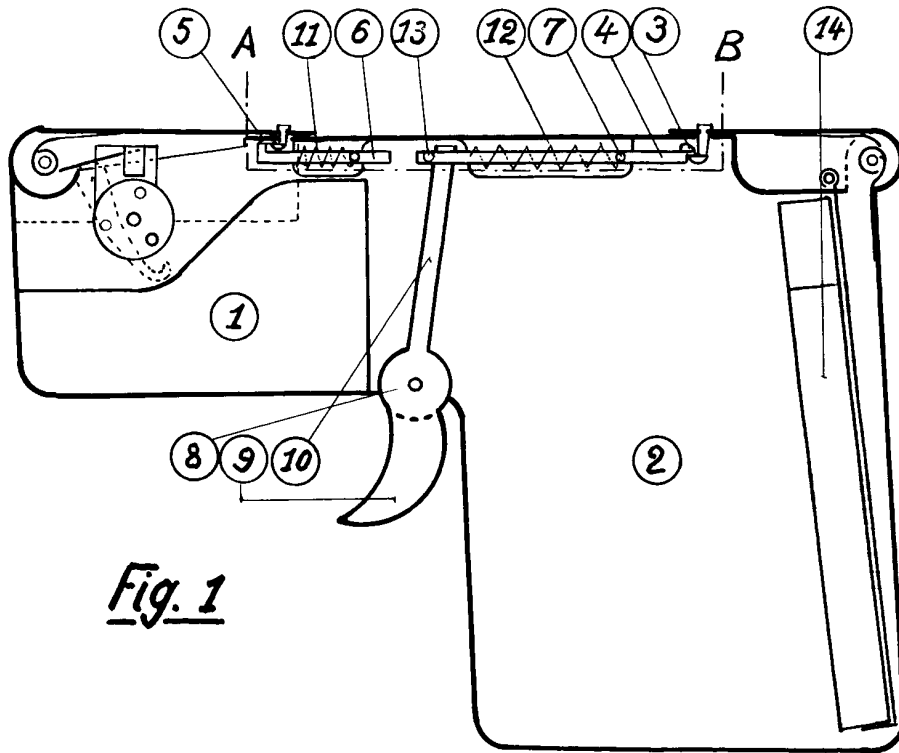


Fig. 1

Fig. 2

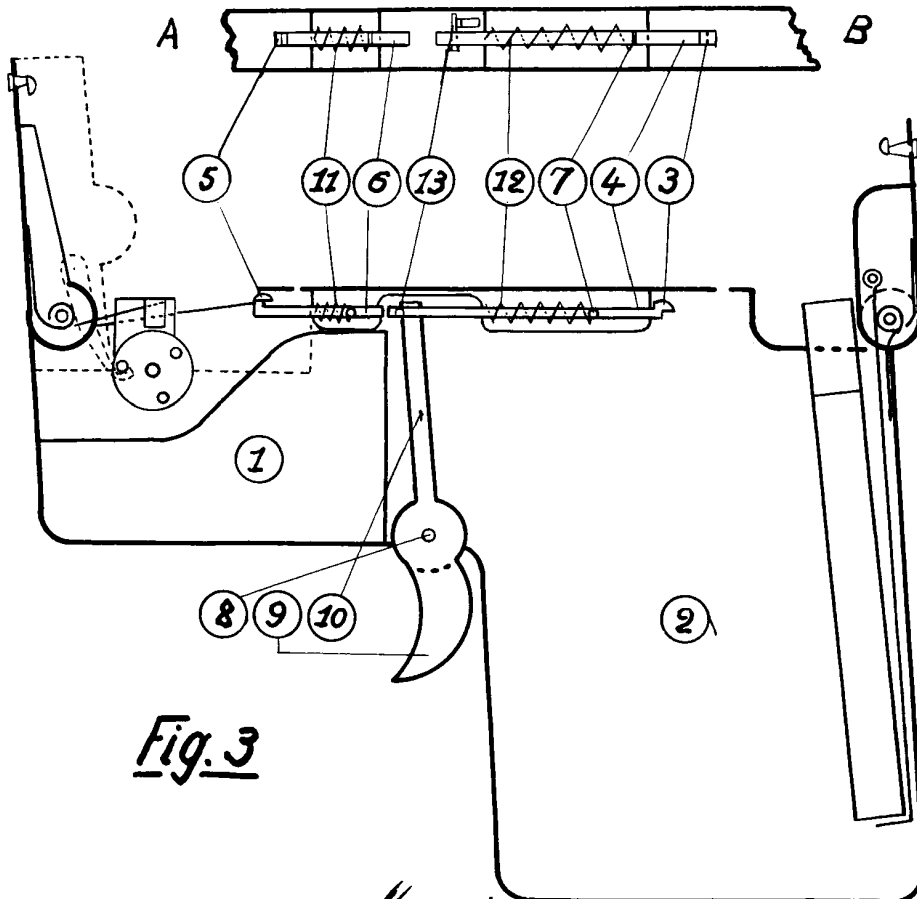


Fig. 3

Madrid 19 de Octubre de 1929

J. Xiberta