



115242

115242

MEMORIA DESCRIPTIVA.

MODELO DE UTILIDAD.

PAIS : ESPAÑA.

DURACION : 20 AÑOS.

OBJETO : "UTENSILIO DESTAPONADOR Y
"DE CIERRE DE BOTELLAS".

A nombre de : DON ELISEO PAGNON NUERE.

Residente en : DEVA (Guipúzcoa), Ensanche Itxas Olarte.

Nacionalidad : ESPAÑOLA.

(M. U. 1.667, A-R).



115242

Este Modelo de Utilidad, se refiere, a un utensilio de doble aplicación, destaponador de botellas dotadas de tapón corona, y de volver a taponarlas una vez abiertas empleando como tal elemento de cierre el mismo utensilio para lo que

5.- está dotado de un especial mecanismo que asegura el acoplamiento hermético del mismo a la boca de las botellas.

La apertura de botellas dotadas de tapón corona, lleva consigo la inutilización del citado tapón, por lo que el contenido de las botellas ha de ser consumido en el momento, o

10.- por el contrario, pierde sus características, que generalmente son de tipo gaseoso, como cervezas, refrescos, aguas minerales, etc., y al perder la efervescencia natural de tales líquidos, su sabor y condición quedan notablemente disminuidas.

15.- Para eliminar tal inconveniente, se ha ideado el utensilio que se cita, el cual, en esencia, está constituido por dos piezas articuladas entre sí, de las que una de ellas sirve como tapón al estar prevista en forma adecuada para ello, y la segunda como palanca de acoplamiento de dicho tapón y

20.- simultáneamente como abridor de tapones corona, estando el acoplamiento articulado entre ambas piezas, previsto de tal forma, que se consigue la hermeticidad en el cierre al colocar la mitad que actúa como tapón, sobre la boca abierta de la botella.

25.- Por el aludido objeto, se solicita el correspondiente



privilegio de Modelo de Utilidad, conforme y al amparo del vigente Estatuto sobre Propiedad Industrial, a fin de garantizar a favor del recurrente el derecho a la explotación exclusiva del mismo en toda España.

- 30.- A continuación se hará una detallada descripción del utensilio mencionado, con referencia al plano que se acompaña, en el que se representa a simple título de ejemplo, no limitativo, una forma preferente de realización, susceptible de todas aquellas variaciones de detalle que no supongan una
- 35.- alteración fundamental de las características esenciales del mismo.

En dicho plano se ilustra:

En la figura 1, perspectiva del utensilio empleado como abridor.

- 40.- En la figura 2, sección longitudinal del mismo acoplándose como tapón.

En la figura 3, sección longitudinal del utensilio acoplado como tapón.

- Según el ejemplo de ejecución representado, el utensilio
- 45.- destaponador y de cierre de botellas, está constituido por una pieza 1 de planta sensiblemente rectangular con una ventana trapezoidal central de bordes inclinados en sentidos contrarios para formar un abridor de tapones corona, y con un reborde lateral, en el que en el extremo de menor anchura se transforma en una superficie curva A en excéntrica,
- 50.- con un orificio central para paso del eje de articulación con la segunda pieza 2 que constituye el conjunto del utensilio.

- Esta segunda pieza 2, presenta una forma de cazoleta
- 55.- circular en su extremo y prolongada por una zona rectangu-



lar en la que en su borde se ha previsto la articulación con la primera pieza 1. La zona circular, tiene una embutición central que por su saliente inferior apoya sobre una junta elástica 4 adaptable a la boca de la botella.

- 60.- La zona rectangular de esta segunda pieza 2, hay laterales en los que existe un orificio 3 para paso del eje de articulación y giro con la primera pieza 1, e inmediatamente detrás otro orificio alargado e inclinado, en el que se aloja un eje 5 rodeado de un cilindro elástico 6 y que apoya sus extremos en la excéntrica A de la pieza 1. La zona circular de la pieza 2 en el borde extremo, está dotada de un reborde curvado acoplable al contorno torneado de la boca de la botella.

- 70.- Organizado de esta forma el utensilio, mediante la mitad 1 colocada en prolongación y al mismo nivel que el resto del mismo para ampliar el brazo de palanca, puede ser utilizado sin inconveniente alguno como un abridor de tapones corona, mientras que, una vez abierta la botella, se puede acoplar la pieza 2 con su zona circular sobre la boca de dicha botella, engarzando el reborde extremo en el cuello que contournea la boca, y en el punto diametralmente opuesto el rodillo 6, con lo que al articular la pieza 1 hasta colocarla a 90º con la pieza 2, la excéntrica A actúa sobre el eje de dicho rodillo, haciéndole desplazar sobre su ranura inclinada y adaptándose al citado cuello de la boca de la botella, con lo que ésta queda herméticamente cerrada por la junta elástica 4 que cubre la cara interior de la pieza 2.

- 85.- La forma, materiales y dimensiones, podrán ser variables y en general cuanto sea accesorio y secundario, siempre que no altere, cambie o modifique la esencialidad del objeto que se



describe.

Los términos en que queda redactada esta Memoria, son ciertos y fiel reflejo del objeto descrito, debiéndose tomar con caracter amplio y nunca en forma limitativa.

90.- REIVINDICACIONES.

1ª.- Utensilio destaponador y de cierre de botellas, caracterizado por estar constituido por dos piezas articuladas entre sí de las que una de ellas, presenta una ventana central trapezoidal de bordes inclinados, para servir
95.- como abridor de tapones corona, y la contraria una zona circular con embutición central y en su cara interna una junta elástica, para servir como tapón de la botella abierta.

2ª.- Utensilio destaponador y de cierre de botellas, según reivindicación 1ª, caracterizado por haberse previsto
100.- en la pieza que actúa como abridor, un reborde lateral, que en la zona de articulación con la contraria, presenta un perfil en forma de excéntrica, mientras que en la pieza que actúa como tapón, se ha previsto una zona rectangular dotada de reborde con un orificio alargado e inclinado en el que se
105.- acopla un eje con un rodillo elástico, apoyando los extremos de dicho eje en el perfil de excéntrica, a fin de que al tomar ambas piezas la posición en ángulo recto, el rodillo se vea obligado a adaptarse al cuello torneado que rodea la boca de esta clase de botella, colaborando al cierre hermético
110.- de la misma.

3ª.- Utensilio destaponador y de cierre de botellas, según reivindicación primera, caracterizado por el hecho de que la pieza que actúa como tapón, tiene un reborde diametralmente opuesto al lugar que ocupa el rodillo de cierre
115.- hermético, para con él verificar los puntos de apoyo preci-

- 6 115242



tos para tal cierre.

42.- "UTENSILIO DESTAPONADOR Y DE CIERRE DE BOTELLAS".

Madrid, - 3 AGO. 1965.

P. A.



1 152 42

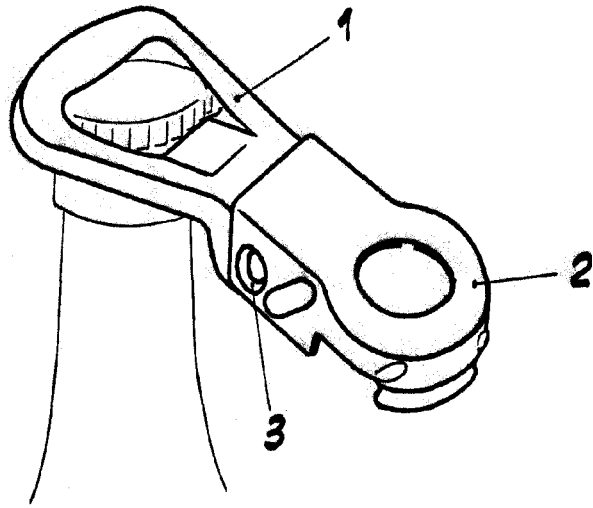


FIG. 1

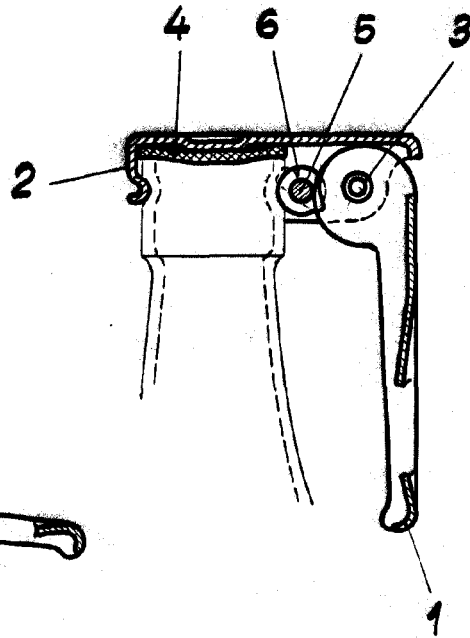


FIG. 3

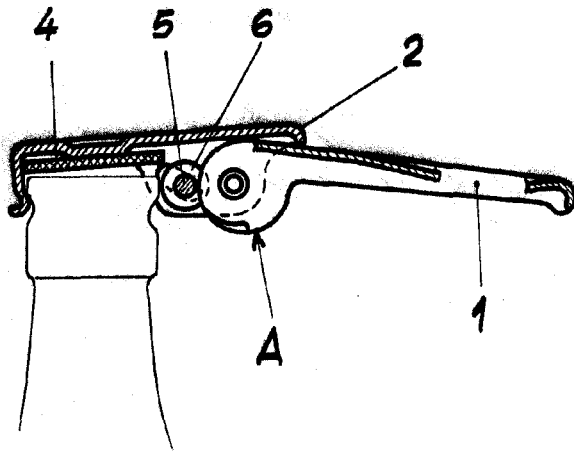


FIG. 2

Madrid, - 3 AGO. 1965

P. A.

ESCALA VARIABLE