



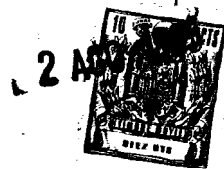
1 1 5 2 4 1

M E M O R I A D E S C R I P T I V A

que se acompaña a una solicitud de modelo de utilidad por
veinte años, para España y sus Posesiones, por

ABRAZADERA PORTACABLES

Solicitante: D. Garibaldino SPERONI
Nacionalidad: Italiana
Residencia : Génova
Domicilio : Corso Torino 34.



MEMORIA DESCRIPTIVA

115241

5

Es sabido que en las líneas de tendidos eléctricos y telefónicos, la acción de las abrazaderas de soporte convencionales es precaria por carecer de condiciones reales de adherencia y de sostenimiento, debido a su tendencia de apertura por causa del peso del cable, por lo que deben ser recambiadas frecuentemente. Esto, evidentemente, se deriva del efecto, excesivo en esfuerzo, de la sección de la abrazadera, y en su forma de arrollamiento, así como de la forma de anclaje al límite de la tensión permitida por las características del material de que está constituida.

10

15

Objeto de la presente invención es el de realizar una abrazadera de soporte para cables (e inclusive para aplicaciones de más amplio campo) en la cual el material y características constructivas están previstas con vistas a que el esfuerzo de presión sea repartido uniformemente en la sección en la cual la tensión tangencial es prácticamente nula, neutralizando, en cierto modo, la acción del momento de flexión propio de su utilización, consiguiéndose así un efecto máximo de aprehensión y de sostenimiento.

20

Complementariamente, siendo la abrazadera obtenida sobre la base de una configuración que presenta un estrechamiento racional, la misma resulta económica en un elevado porcentaje respecto a las que se han venido utilizando hasta la fecha.

25

Para mejor comprensión de la presente memoria se acompaña una hoja de dibujos en la que se muestra un ejemplo preferente de realización de la invención citado a título de mera ejecución no limitativa, ya que dentro del cuadro general de la invención podrán caber cuantas realizacio-



115241

30

nes sean posibles sin que se altere el cuadro general de la invención. En dichos dibujos:

La fig. 1 muestra una planta de la abrazadera según la invención.

35

La fig. 2 muestra una perspectiva de un cable anclado a un soporte mediante estas abrazaderas.

La fig. 3 muestra una perspectiva de la parte delantera y de la parte posterior de la abrazadera colocada.

La fig. 4 muestra una vista de dos cables unidos por la abrazadera objeto de esta invención.

40

De acuerdo con dichos planos, la abrazadera está formada por una lámina (1) de material adecuadamente flexible y maleable, en el cual, por estampación, se han practicado unas ventanas (2) paralelas entre sí, de sección apropiada; yendo dotada la cabeza de esta lámina de dos aletas laterales (3-4) provistas tras una escotadura. Esta abrazadera, por su particular estructura permite que el esfuerzo de trabajo en la sección b-c sea repartido uniformemente de manera que el valor de la tensión tangencial se aproxime a cero, y, consecuentemente, sea mínimo el valor del momento de flexión, que es el esfuerzo por efecto del cual la conexión o unión tiende a soltarse o por lo menos, a aflojarse, permitiendo asimismo ser unida a un segundo cable, según las tres fases fundamentales mostradas en la fig. 2 de los dibujos adjuntos, de lo que resulta:

45

50

55

60

a - Que con un sólo arrollamiento se unen dos o más cables y por tanto, la abrazadera permite unas dimensiones mínimas y es de valor económico notablemente reducido.

b - Que con un sólo arrollamiento la conexión de los cables queda bloqueada al límite de la trnsión de la abrazadera por medio del doblamiento de las aletas (3-4)



limitándose al mínimo la posibilidad de alojamiento...

65

c - Que el apéndice (P) saliente del órgano de bloqueo puede ser remetido entre el complejo de cables, sobre los mismos, creando así una unión estética y técnicamente racional.

70

Con referencia a las ventajas de orden económico es evidente que éstas son grandes pues se derivan del empleo de una mínima cantidad de material y que, en función de las características de la abrazadera, sólo se precisa de una vuelta de ésta para asegurar una perfecta conexión y el tiempo que se requiere para su colocación es mínimo por la misma causa de que basta una sola vuelta para colocar la abrazadera; es evidente que la abrazadera descrita a título de ejemplo de realización, puede presentar cuantas variantes de realización sean posibles dentro del cuadro general de la invención, pudiendo ser fabricada en toda clase de materiales, formas y tamaños adecuados sin limitación.



80

- - - - -

NOTA - Descrito suficientemente lo que antecede sólo resta señalar que lo que se declara propio, nuevo y útil del solicitante es lo contenido en las siguientes:

REIVINDICACIONES

85

1 - Abrazadera portacables, caracterizada por el hecho de estar constituida por una lámina de material apropiadamente flexible, que presenta dos dimensiones transversales de las cuales la mayor, que corresponde a la cabeza de la pieza, tiene un par de aberturas paralelas entre sí.

115241

2



90

2 - Abrazadera, según reivindicación 1ª caracterizada

porque en la parte superior de la cabeza de la pieza se han provisto dos aletas laterales hechas por estampación, constituyendo los órganos de bloqueo del terminal definido por la parte más estrecha de la abrazadera cuando ésta se halla en posición de trabajo.

95

3 - Abrazadera, según reivindicaciones 1 y 2 caracterizada porque con una sólo vuelta permite la conexión de dos o más cables efectuando el bloqueo en el punto de su máxima tensión mecánica.

100

4 - Abrazadera, según reivindicaciones de 1 a 3 caracterizada porque el órgano de bloqueo está constituido por un puente obtenido por estampación en la cabeza de la misma.

5 - ABRAZADERA PORTACABLES.

105

Todo según se describe en esta memoria que consta de cinco hojas foliadas y escritas por una cara, con ciento ocho líneas y dibujo anexo.

Madrid 2 agosto 1965
p.a.

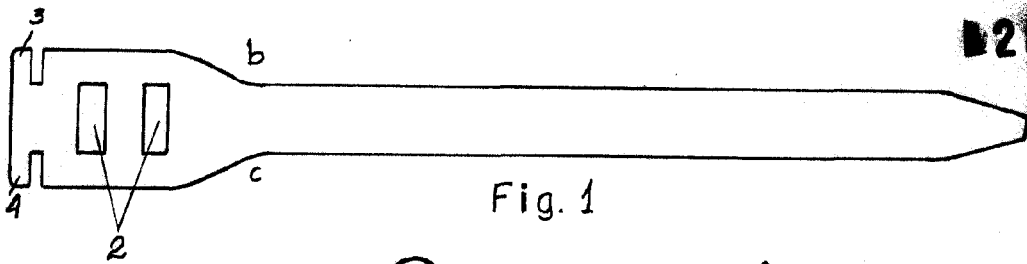


Fig. 1

1 15241

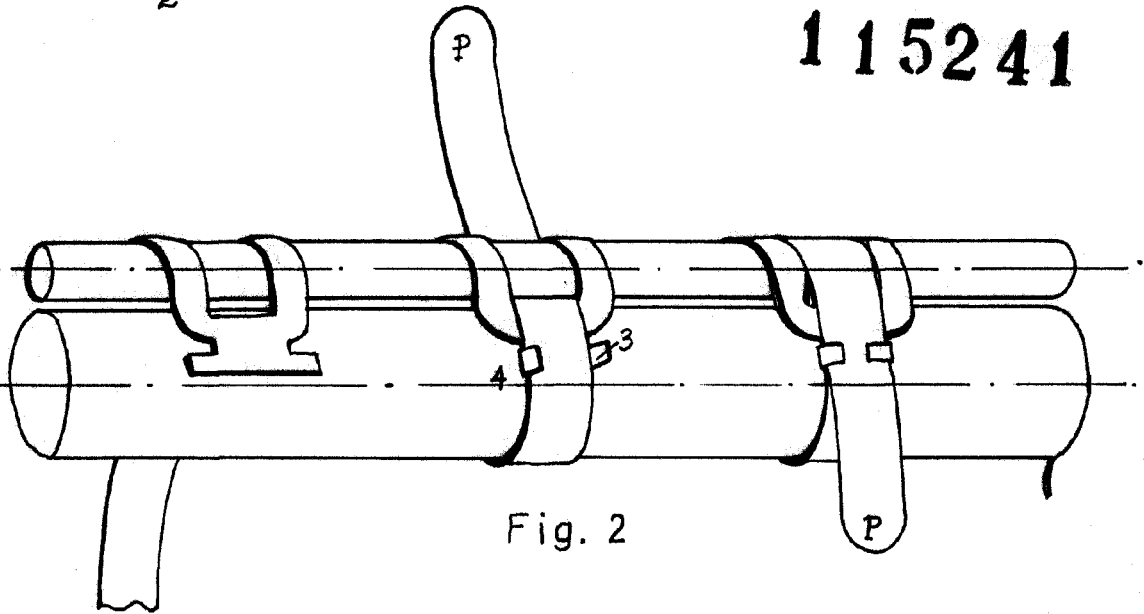


Fig. 2

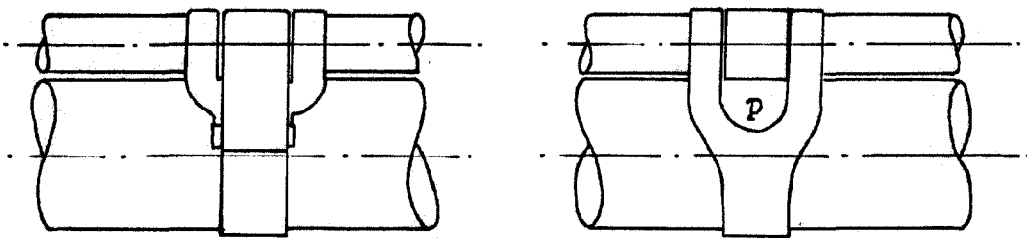


Fig. 3

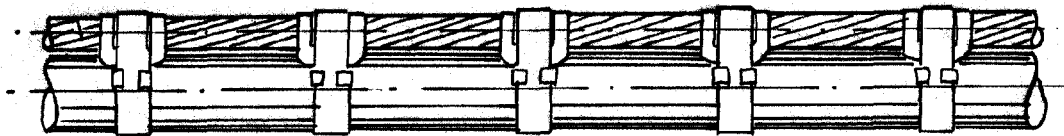


Fig. 4

ESCALA VARIABLE

MARZO 2 AGOSTO 1965

[Handwritten signature]

Navarro