

115240 - 2 -



de mesas que una vez extendidas no alcanzan gran extensión, además de lo cual, suelen ser de engorroso manejo.

10 Los perfeccionamientos objeto de la invención tienen la particularidad de conseguir una mesa de relativa gran longitud, que resultará muy apropiada y util para comidas u otros actos en que precisen sentarse a la mesa muchas personas, no obstante lo cual se consigue en ella una perfecta estabilidad, sin flexiones ni movimientos modestos y con gran
15 comodidad para los usuarios.

Otra ventaja de esta mesa, es la de que en su posición replegada actua como una mesa corriente, pudiendo extenderse rapidisimamente y de la manera mas facil, por lo cual resultará sumamente util, no solo como mesa doméstica, sino
20 tambien en establecimientos publicos, tal como restaurantes, hoteles, bares, clubs, centros recreativos y otra clase de locales.

La nueva mesa a que nos venimos refiriendo es del tipo conocido que disponen de dos juegos de listones o barras provistas, en un lado de un canal o caja de ensambladura de cola de milano u otra forma cualquiera y en el lado opuesto del correspondiente nervio o espiga, de ensambladura de cola de milano y otra forma, yendo tales listones ensamblados unos a otros de manera que puedan deslizarse suavemente para extenderse, sin salirse, (para lo cual dispondran de topes), o para
25 plegarse y situarse paralelos. Uniendo los listones o barras de los extremos de cada juego de los citados, uno a un medio
30

115240

-3 -



35

40

45

50

.....
tablero fijo de la mesa y el otro al otro, resultará que si lo extendemos, quedaran constituidos entre ambos tableros dos largueros lateralmente escalonados, aptos para recibir los tableros suplementarios, que son desmontables, los cuales llenaran el vacio central y formaran la larga mesa que pretendemos. Y si juntamos los dos tableros fijos de los extremos, (quitando previamente los suplementarios), los dos juegos de listones o barras se plegaran debajo de ellos, apareciendo una mesa reducida y normal. Segun la extension que se pretenda dar a la mesa se dispondra de un juego de dos patas, solidario de los listones corredizos ensamblados, de dos o mas juegos de patas, o incluso de ninguno, aunque desde luego es conveniente disponer de estas patas centrales, puesto que siendo el fin del invento obtener mesas de gran extension, se precisara de dichas patas centrales para evitar el bandeo o flexiones. En este tipo de mesas, lo caracteristico de la invencion consiste en montar dichos largueros, tanto en su parte superior como en la inferior, unos piones que sobresalen y engranan en unos dientes de cremallera de los largueros contiguos, lo cual facilita enormemente la extension y el plegado.

55

Para facilitar la comprension de las caracteristicas generales que dejamos expuestas, se acompaia una lamina de dibujos que nos muestra un ejemplo de realizacion de una de estas mesas, al cual debe darse la mas amplia interpretacion posible, dada su finalidad meramente aclaratoria.

Los mencionados dibujos representan en su figur



66

1 15240

- 4 -

60 1, una vista en perspectiva de la mesa extendida y montada; la figura 2 representa otra perspectiva de uno de los largueros extensibles, en la posición de extendido y, finalmente la figura 3, nos muestra una sección del mencionado larguero comprendiendo solamente dos elementos o guías.

65 Refiriendonos a los citados dibujos, vemos - que las partes componentes de la mesa representada en ellos como ejemplo, se señalan con las siguientes acotaciones numéricas de referencia:

70 Las dos patas de cada extremo se señalan con -1- y -2-, yendo unidas las de cada par, entre sí, por medio de las barras transversales -3- y -4-. Dichas patas irán unidas a los tableros -5- y -6- de los extremos de la mesa, que en el ejemplo adoptan forma de segmento circular, pero que - podrán adoptar también la de segmento ovalado, rectangulares o cualquier otra.

75 También comprende la mesa otras dos patas centrales -7- unidas entre sí por un transversal -8-.

80 En la parte inferior del tablero -6-, va unido solidariamente el listón o barra -9-, hacia un lado y en la parte inferior del tablero -5-, el listón o barra -10-, cuyos listones llevan ensamblados a un lado, otros listones -11- y -12- y éstos a su vez los -13- y -14-, entre los cuales va ensamblado a su vez el listón o barra central -15-.

85 Como se aprecia en la figura 3, cada listón o barra tiene en un lado un canal o caja de ensambladura -16-, mientras que en el otro lleva un nervio o espiga -17-, bien

1 15240 - 5 -



90

95

postizo y sujeto, como en el caso del ejemplo, o conformado del propio cuerpo del liston o barra. Mediante estas cajas y espigas, se ensamblan lateralmente unos a otros, formando un conjunto, que tiene la posibilidad de extenderse y plegarse a cuyo fin se procurará que las ensambladuras sean suaves y con posibilidades de deslizarse. Naturalmente y como se ve en la figura 2, los listones o barras -9- y -10- de los extremos, solo dispondran, uno de la caja de ensambladura -16- y el otro de la espiga -17-. Tambien se señalan con -18- los topes para evitar que al extenderse se salgan.

100

Sobre los listones o barras -13- y -14- hay unos piñones -19- que engranan en puntos diametralmente opuestos con unos dientes de cremallera -20-, practicados en los lados de los listones o barras contiguas dispuestas a ambos lados. Es conveniente que los piñones -19- se hallen empujados en sus respectivas barras o listones, o sea que estén al mismo nivel que las superficies superiores de ellos.

105

110

La mesa dispondrá de dos juegos de barras o listones extensibles como el que se representa en la figura 2, estando dispuestos uno a cada lado y paralelos entre sí. De este modo, como los extremos de cada juego van unidos a los tableros -5- y -6-, si éstos se separan, los listones -9- a -16- se extienden y forman dos largueros paralelos sobre los cuales pueden colocarse los tableros suplementarios -2- -22- -23- -24- -25- y -26-, que en el ejemplo, llevan en el canto un cuadradillo de latón, aunque pueden no llevar nada y terminar el canto de cualquier forma adecuada.

115240 - 6 -



115 Los pares de patas centrales -7-, estarán sujetas al liston o barra central -15-.

120 Para plegar la mesa, basta quitar los tableros suplementarios -21- a -26-, y empujar uno hacia otro, los tableros fijos -5- y -6- de los extremos, con lo cual se pliegan los dos largueros extensibles, colocandose paralelos y juntos todos los listones o barras -9- a -16-, hasta que los citados tableros fijos -5- y -6- establecen contacto, quedando la mesa en su forma reducida. La extensión y cierre se vé favorecida por los piñones -19- y cremalleras-20- que impulsan unos listones o barras a otras, a deslizarse en sus guias

125 a cola de milano.

130 Finalmente conviene hacer constar que esta nueva mesa podrá fabricarse con mas o menso tableros suplementarios y con sus largueros soporte extensibles, con mas o menos elementos, pudiendo variar tambien los tamaños, formas, ornamentación, materiales, la disposición de los largueros en su unión a los tableros fijos de los extremos o a los transversales que unan las patas y en general podran ser alterados aquellos detalles de orden secundario que no alteren lo esencial que se resume en la siguiente

135 NOTA

Los puntos no conocidos ni practicados en España que se reivindicán en este Modelo de Utilidad, son:

140 1ª.- Mesa extensible perfeccionada, de las del tipo de las que tienen los dos largueros del bastidor que soporta los tableros, tanto los fijos como los suplementarios desmontables, constituidos cada uno por un juego de mas de dos barras o listones dotados en un lado de una espiga y en

115240

- 7 -



145 el otro de una caja de ensambladura, yendo ensamblados lateralmente unos a otros, con posibilidades de deslizarse entre si, para plegarse o extenderse, poseyendo topes en los extremos decada barra o listón para evitar que se salgan, caracterizada porque algunos de dichos elementos deslizantes llevan montado un piñón dentado situado en una de sus caras superior o inferior, engranando dichos piñones con un dentado

150 de cremallera situado en los lados de los elementos contiguos al que lleva montado el piñón, de tal modo que al tirar de, o empujar a uno de los lementos, la cremallera impulsa el giro del piñón y éste impulsa a su vez, en dirección contraria, al elemento deslizante del lado opuesto, cuyos dos largue

155 ros extensibles están unidos, por sus elementos de los extremos a los tabberos fijos de ambos extremos de la mesa y a las correspondientes patas, con la disposición o no de uno o varios juegos de patas centrales, de forma que el movimiento de alejar dichos tableros entre sí, hacen extender automáticamente

160 a los elementos deslizantes, formando dos largueros paralelos que permiten apoyar en ellos varios tableros, suplementarios constituyendo una larga mesa y, suprimidos éstos, al acercamiento y unión de los tableros fijos de los extremos, repliega a los elementos deslizantes de los largueros debajo de los

165 tableros, cuando la mesa adopta la forma reducida. Y

2ª.- "MESA EXTENSIBLE PERFECCIONADA", de conformidad en un todo en lo esencial y fines industriales a lo descrito en la precedente memoria descriptiva, y gráficamente representada en los adjuntos planos para su mejor comprensión.

115240 - 8 -



Esta memoria consta de OCHO hojas escritas o mecanografiadas por una sola cara a doble espacio en 169 líneas.

Madrid, 2 MAY. 1966

Por autorización de los interesados.

JOSE LOPEZ
P.P. *[Handwritten signature]*

115240

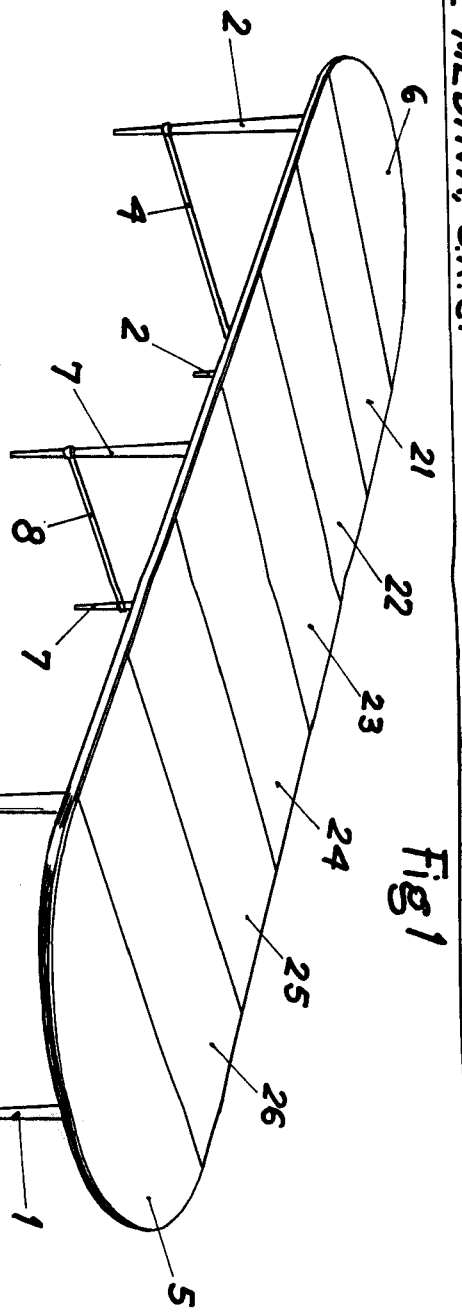


Fig 1

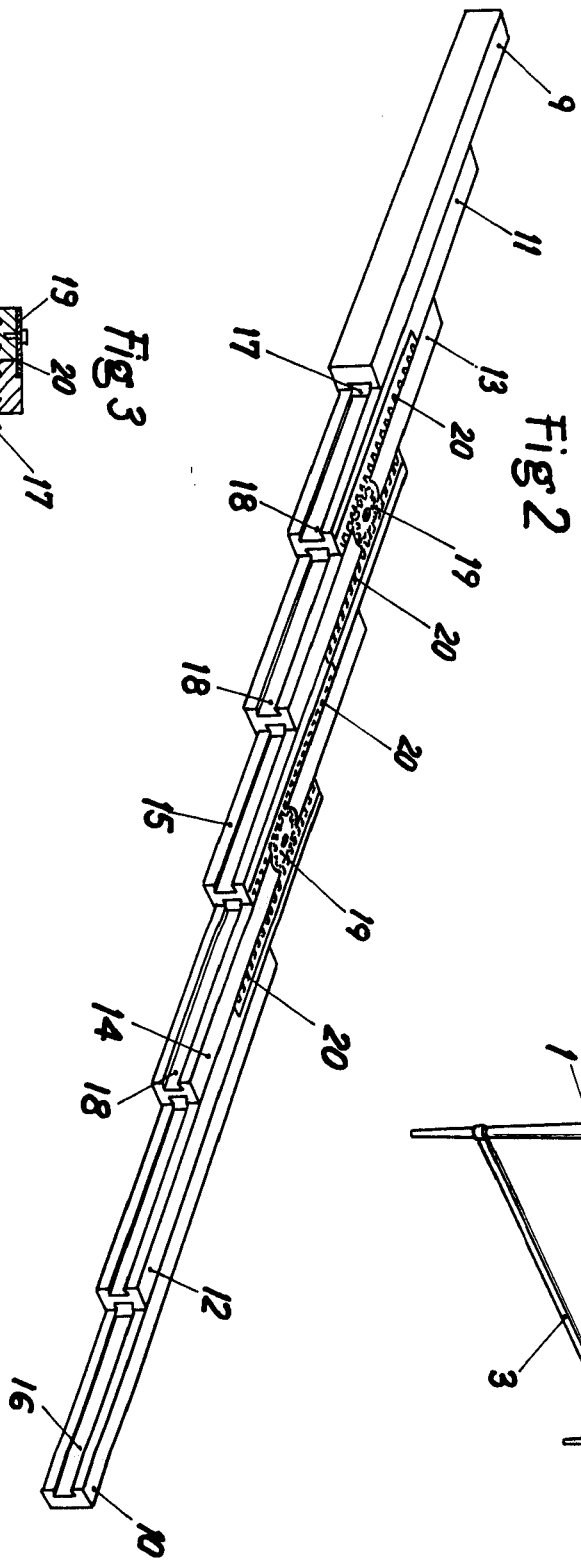


Fig 2

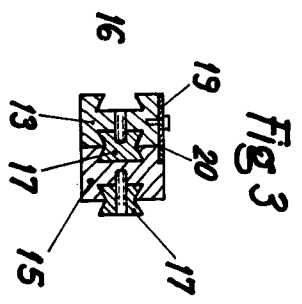


Fig 3

Escala Variable
MADRID. P. R. R.

