

1 1523 82 AGO



1 15238

MODELO DE UTILIDAD
POR VEINTE AÑOS
EN ESPAÑA

Solicitado a favor de D. JOSE M^a VERGES RAMIREZ, de nacionalidad española, domiciliado en BARCELONA, C/. Radas nº. 11

p o r

="ELEMENTOS PERFECCIONADOS PARA CONSTRUCCIONES DE JUGUETE"

MEMORIA DESCRIPTIVA

=====

En el presente Modelo de Utilidad, vamos a referirnos a unos elementos perfeccionados para construcciones de juguete, con los cuales resulta factible realizar toda clase de construcciones de forma práctica y segura con gran interés para los usuarios.

5

Están constituidos esencialmente, estos elementos perfeccionados, por una pluralidad de varillas tubulares e macizas indistintamente y por unos cellares e abrazaderas de perfil en U, previstos estos último, de uno e dos taladros según su anchura.

10



15

Para el montaje de las varillas sobre las abrazaderas anteriormente citadas, se dispone de unos tornillos con la tuerca correspondiente mediante los cuales y a través del taladro o taladros de dichas abrazaderas, permiten efectuar la sujeción de las varillas en cualquier forma y posición ya sea como prolongación o formando ángulo.

20

Para que la idea general anteriormente descrita pueda ser más fácilmente comprendida, en la descripción que sigue nos vamos a referir a la lámina de dibujo que se acompaña que nos muestra un caso de realización práctica, naturalmente que tratándose de un ejemplo aclaratorio el dibujo en cuestión debiera interpretarse con amplio criterio y sin carácter limitativo alguno.

25

En dicho dibujo se representa en dicho dibujo una vista frontal y lateral en alzada, de la abrazadera con un solo taladro, en la figura 2 una vista lateral en alzada de una abrazadera con dos taladros, en la figura 3 una vista del acoplamiento entre sí de dos abrazaderas, en la figura 4 otra forma de acoplamiento entre dos abrazaderas con la base común y en la figura 5 una vista parcial del montaje de dos varillas formando ángulo recto.

30

En los dibujos se aprecia que la abrazadera -1-, presenta un taladro -2- en cada uno de sus dos brazos, a través de los cuales se coloca el correspondiente tornillo con su tuerca de sujeción -6-,

35

En la figura 2 se indica una abrazadera -3-, con dos taladros -4-, en cada uno de sus dos brazos.

40

En la figura 3 se ha representado el acoplamiento entre la abrazadera -1- y la abrazadera -1'- como prolongación una de otra y con la base -5- común a las dos abrazaderas.



45 En el ejemplo de la figura 5 se ha representado el acoplamiento de dos varillas -7- y -8- formando ángulo recto, mediante el acoplamiento también en ángulo recto de las abrazaderas -1- y -1'- efectuado con el correspondiente tornillo, colocado a través de los taladros -2-, -2'- de dichas abrazaderas y la tuerca de sujeción -6-, comprendiéndose que aflojándose ligeramente dicha tuerca -6-, las varillas -7- y -8- pueden formar entre sí un ángulo variable, de acuerdo con las necesidades de cada construcción.

50 Mediante estos elementos perfeccionados sumamente simplificados y prácticos, resulta factible como ya se ha indicado, efectuar construcciones de juguete reproduciendo modelos reales e imaginarios, con la facilidad máxima y un entretenimiento prácticamente insuperable.

55 Descrita suficientemente la naturaleza y características de estos elementos perfeccionados para construcciones de juguete, solo resta hacer constar la posibilidad de que sean variables sus materiales, formas y tamaños, así como también podrán introducirse variaciones secundarias que no alteren la esencialidad de su objeto que se pone de manifiesto en la siguiente

60

N O T A

65 Los puntos nuevos no conocidos ni practicados en España, sobre los cuales se desea recaigan las reivindicaciones del presente Modelo de Utilidad, son:

70 1ª.- Elementos perfeccionados para construcciones de juguete, caracterizados esencialmente por comprender una pluralidad de varillas macizas o tubulares indistintamente y unas abrazaderas en forma de U, de doble anchura que las anteriores y provistas de dos taladros en cada uno de sus dos



brazos laterales.

75

80

2^a.- Elementos perfeccionados para construcciones de juguete, según la reivindicación anterior, caracterizados porque las abrazaderas en forma de U de la reivindicación 1^a., puede acoplarse entre si de forma que sus dos bases queden superpuestas y sus dos brazos laterales perpendiculares entre si, y porque también pueden acoplarse entre si dichas abrazaderas, formando ángulo para la subsiguiente colocación de las varillas, que quedan retenidas en la posición correspondiente mediante el acoplamiento de un tornillo a través de los taladros de las abrazaderas y la tuerca de fijación correspondiente.

85

90

3^a.- Elementos perfeccionados para construcciones de juguete, según las reivindicaciones anteriores, caracterizados porque las abrazaderas dobles con dos taladros en cada uno de sus dos brazos laterales, permiten el acoplamiento de dos varillas en prolongación longitudinal, prolongación que asimismo puede efectuarse mediante abrazaderas simples, de un solo taladro en sus dos brazos laterales dispuestas de forma que tengan la base común y los dos brazos laterales prolongación uno de otros.

95

4^a.- Elementos perfeccionados para construcciones de juguete, de conformidad en un todo en lo esencial y fines industriales a lo descrito en la precedente Memoria Descriptiva y graficamente representado en el adjunto plano para su mejor comprensión.



Esta Memoria consta de CINCO hojas mecanografiadas
por una sola cara a doble espacio en 96 líneas

Madrid, 31 de Julio de 1.965

Por autorización del interesado.

JOSE LÓPEZ

115238

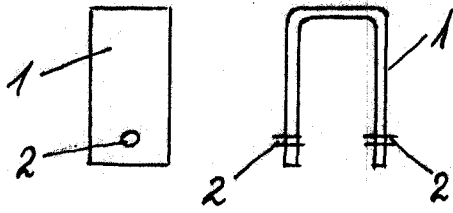


FIG. 1

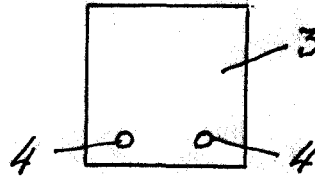


FIG. 2

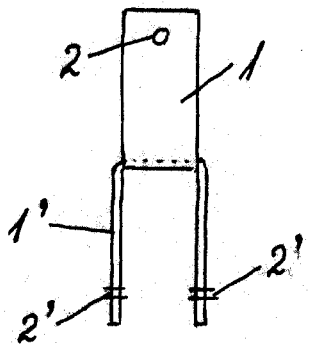


FIG. 3

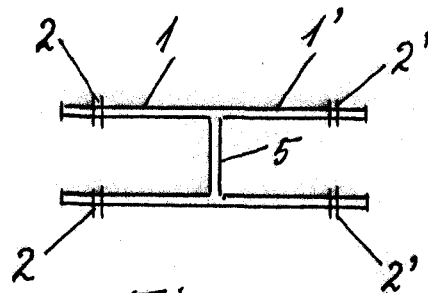


FIG. 4

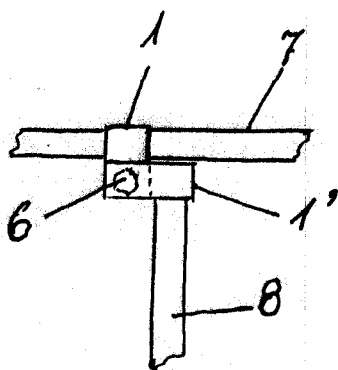


FIG. 5

Escala variable

CONSEJO SUPERIOR