



115228

MODELO DE UTILIDAD

Por V E I N T E años
a favor D^a Angeles ALBADO AGUT
de nacionalidad española
residente en SIERRA ENGARCERAN (Castellón de la Plana)
por: "MESA EXTENSIBLE PERFECCIONADA"

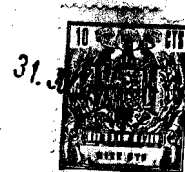
* * *

M E M O R I A D E S C R I P T I V A

5.- El presente registro de Modelo de Utilidad, concierne -
como su enunciado indica a una mesa extensible perfeccionada,
de acuerdo con la descripción detallada que del mismo se rea-
liza, debiendo interpretarse siempre este concepto en su mas -
amplio sentido y nunca en limitativo.

Este resultado industrial, mejora notablemente todo cuan-
to sobre el particular se conoce y utiliza actualmente, tanto
por su sencillez constructiva, como de aplicación, funcionamien-
to estética y economía.

10.- Para la debida comprensión de este objeto, se adjunta a



115228

la presente Memoria Descriptiva, tres hojas de planos en la que a título de ejemplo, se representan todas y cada una de las partes que lo forman y relación que guardan entre sí.

En las citadas hojas de planos queda representado:

- 5.- FIGURA PRIMERA.- Es una vista en alzado frontal de la mesa en su posición plegada.
- FIGURA SEGUNDA.- Es la misma vista de la mesa en la posición abierta.
- FIGURA TERCERA.- Es una vista en planta superior del tablero desplegado.
- 10.- FIGURA CUARTA.- Es una vista lateral de la mesa abierta, seccionada longitudinalmente.
- FIGURA QUINTA.- Es una vista en alzado lateral de la mesa.
- FIGURA SEXTA.- Es la anterior vista en sección transversal.
- 15.- FIGURA SEPTIMA.- Es una vista en planta superior de la armadura correspondiente.
- FIGURA OCTAVA.- Es un detalle de la fijación de las patas y de los medios de sujeción de la placa embellecedora.
- FIGURA NOVENA.- Es otro detalle de la armadura, mostrando las guías de deslizamiento de las correspondientes correderas de ampliación de tableros.
- 20.- FIGURA DECIMA.- Es un detalle seccionado de una pata para mostrar su constitución y medios de ajuste.
- FIGURA UNDECIMA.- Es un detalle en planta de la fijación de las patas sobre la armadura.
- 25.- FIGURA DUOCEDIMA.- Es un detalle representativo de la fijación de la placa embellecedora sobre las lenguetas ajustadas a la base correspondiente.
- FIGURA DECIMO TERCERA.- Es una sección de una pata, mos-

31 JUL



115228

trando el acoplamiento del correspondiente tornillo de fijación de la misma.

En dichas hojas de dibujos, y con el mismo valor en todas ellas, se aprecian las siguientes referencias:

- 5.- 1º.- Soporte patas.
- 2º.- Tubo frontal unión soportes frontales.
- 3º.- Plancha embellecedora frontal.
- 4º.- Pata tubular metálica.
- 5º.- Tope goma patas.
- 10.- 6º.- Corredera alargos.
- 7º.- Listones laterales tapa juntas.
- 8º.- Tablero longitudinal.
- 9º.- Tablero central.
- 10º.- Lengüeta o soporte embellecedora frontal.
- 15.- 11º.- Guías correderas longitudinales.
- 12º.- Tubo unión patas lateral.
- 13º.- Hendidura para fijación patas.
- 14º.- Tornillo fijación patas.
- 15º.- Tuerca especial fijación patas.
- 20.- 16º.- Cajón.
- 17º.- Tapa delantera cajón.
- 18º.- Tetones fijación tablero central.
- 19º.- Pasamano tetones soporte.
- 20º.- Agujeros fijación tetones.
- 25.- Los principios del Modelo, ajustados a la adjunta ilustración, presenta las siguientes características:
Las patas -4- están fijadas por sus extremos superiores, por las secciones tubulares -1- y estas a su vez quedan acondi-

31.00



115228

cionadas con caracter permanente sobre el tubo frontal -2-.

Por la parte inferior del tubo frontal -2-, se ha dispuesto en sentido longitudinal, una plancha frontal embellecedora.

5.- Cada pata -4-, presenta en su extremo inferior unas contornas -5-, que les confieren una gran capacidad de amortiguación y que se fijan a simple presión o por otro medio adecuado.

10.- En la parte inferior de los tableros longitudinales -8- estan previstas unas correderas -6-, que arrastran a dichas alas, determinando su posicionado en extensión lateral a la misma altura que el tablero central -9- y consiguientemente en la fase de ocultamiento, dichas alas -8- quedan superpuestas tangencialmente en dichas bases -6- a efectos de ocultación.

15.- Con la referencia -7- se presentan unos listones laterales tapajuntas, que guarnecen en la posición plegada de la mesa, el espacio libre previsto entre los tableros laterales -8-.

El tablero central -9- es fijo y eventualmente sobre sus extremos, se sitúan los tableros solidarios de ampliación -8-, detalles de las figuras 2ª y 3ª de los planos anexos.

20.- La citada plancha frontal embellecedora -3-, queda fijada en las lengüetas -10-, con este fin dispuestas en el tramo tubular -2-.

25.- Para determinar la ampliación de los tableros -8-, estan previstas unas guías longitudinales -11- sobre las que se deslizan las correderas -6- en su desplazamiento de arrastre de dichas alas -8- cada par de patas -4-, se enlaza transversalmente por unos tubos -12- situados en posición coincidente con la placa frontal -3- las que los oculta.

Dichas patas -4- quedan alojadas en sus naturales acondicionamientos tubulares-1-, por medio de unos rebajes -13-, con

31. JUL



115228

este fin dispuestos en la parte superior de dichas patas, las que quedan unidas por medio de los tornillos de presión -14-.

Para asegurar dicha fijación, se prevé la disposición de la tuerca interior -15- que se fija a dicho tornillo -14-.

5.- En ambas alas -8- y por su parte inferior, se sitúan respectivamente los cajones -6-, detalle mostrado en la figura cuarta de los adjuntos planos, cuyos cajones presentan unas tapas exteriores -17-.

10.- Para establecer la fijación del tablero central -9-, se disponen unos tetones -18- que se unen al soporte común -19- dispuesto central y transversalmente en la parte inferior de la armadura y cuyos tetones, quedan fijados en los orificios -20-.

15.- En la fabricación de este dispositivo, se utilizarán los materiales mas convenientes, y sus dimensiones serán las mas apropiadas según los casos de aplicación racional.

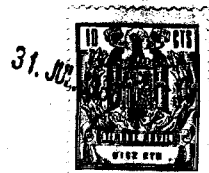
20.- Descrita suficientemente la naturaleza del Modelo, se hace constar expresamente que cualquier modificación de detalle que se introduzca en la misma, se considerará incluida dentro de esta protección legal, en tanto que no altere o modifique esencialmente su finalidad característica.

NOTA

Por último se declara de novedad y utilidad, las siguientes:

REIVINDICACIONES

25.- 1ª.- Mesa extensible perfeccionada, caracterizada esencialmente porque comprende unos acondicionamientos tubulares dispuestos en la propia armadura y que reciben a las patas correspondientes, las que presentan a tal fin, unos rebajes, quedando unidos es-



115228

tos elementos por medio de un tornillo asegurado por tuerca especial.

- 5.- 2ª.- Mesa extensible perfeccionada, según la anterior reivindicación, caracterizada esencialmente porque comprende un tubo situado en la armadura, dispuesto longitudinalmente y que por medio de unas lengüetas, sirve de medio de fijación de una plancha embellecedora frontal, la que oculta al propio tiempo a un par de tubos dispuestos transversalmente y que enlazan solidariamente a cada par de patas.
- 10.- 3ª.- Mesa extensible perfeccionada, según las anteriores reivindicaciones, caracterizada esencialmente porque comprende unas correderas dispuestas en la parte inferior del tablero central y cuyas correderas se desplazan arrastrando para su ocultación y posicionado respectivamente, a unas alas laterales, dotadas de cajones inferiores que en su fase de ampliación, quedan enrasadas superficialmente con respecto al tablero central, deslizándose dichas correderas sobre unas guías dispuestas en los extremos de la propia armadura.
- 15.- 4ª.- Mesa extensible perfeccionada, según las anteriores reivindicaciones, caracterizada esencialmente porque en la parte frontal de la mesa y debajo del tablero central, están dispuestos unos listones, cuya finalidad es guarnecer la separación existente entre ambos tableros de extensión en la posición oculta de éstos.
- 20.- 5ª.- Mesa extensible perfeccionada, según las anteriores reivindicaciones, caracterizada esencialmente porque el tablero central, queda fijado por medio de unos tetones fijados en unos orificios, dispuestos en un elemento transversal central, previstos en la parte inferior de la armadura.
- 25.-



115228

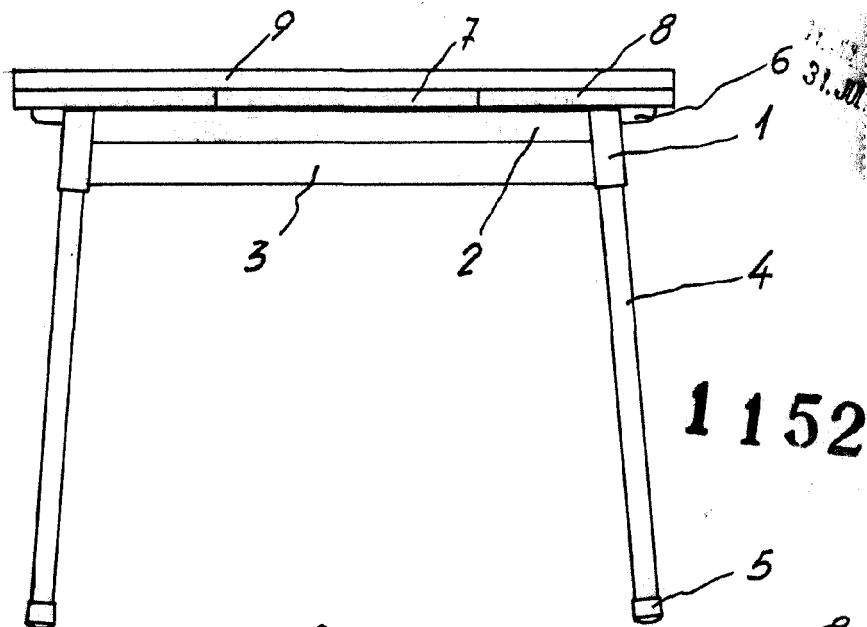
6ª.- MESA EXTENSIBLE PERFECCIONADA.-

Todo ello conforme se describe y reivindica en la memoria que antecede que consta de SIETE hojas escritas a máquina por una sola cara y dibujos que la ilustran.-

Madrid, 31 de Julio de 1965

A handwritten signature in cursive script, appearing to read "Luis", written over a horizontal line.

Fig. 1



115228

Fig. 2

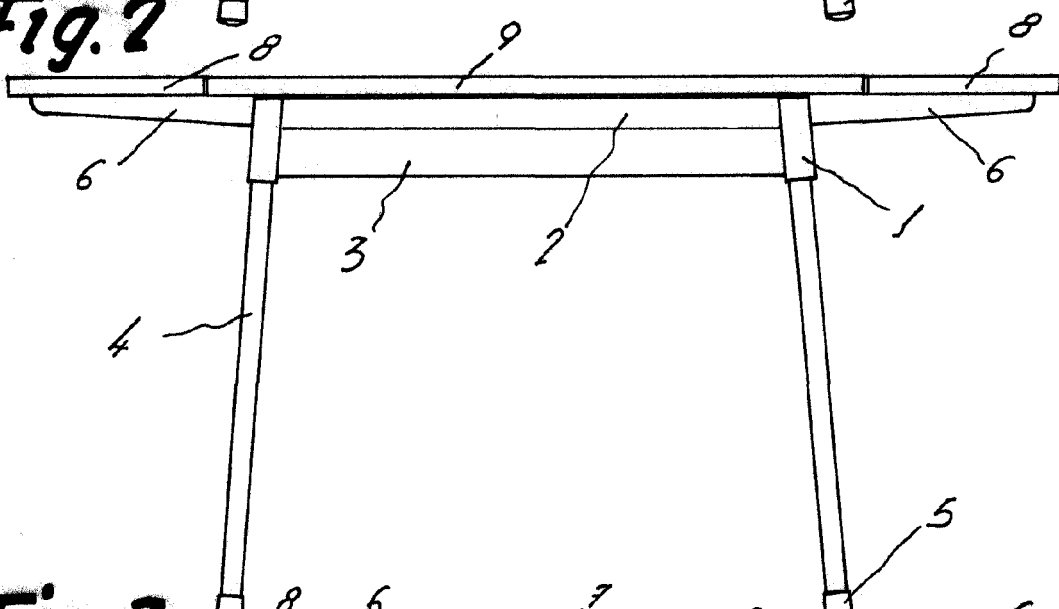
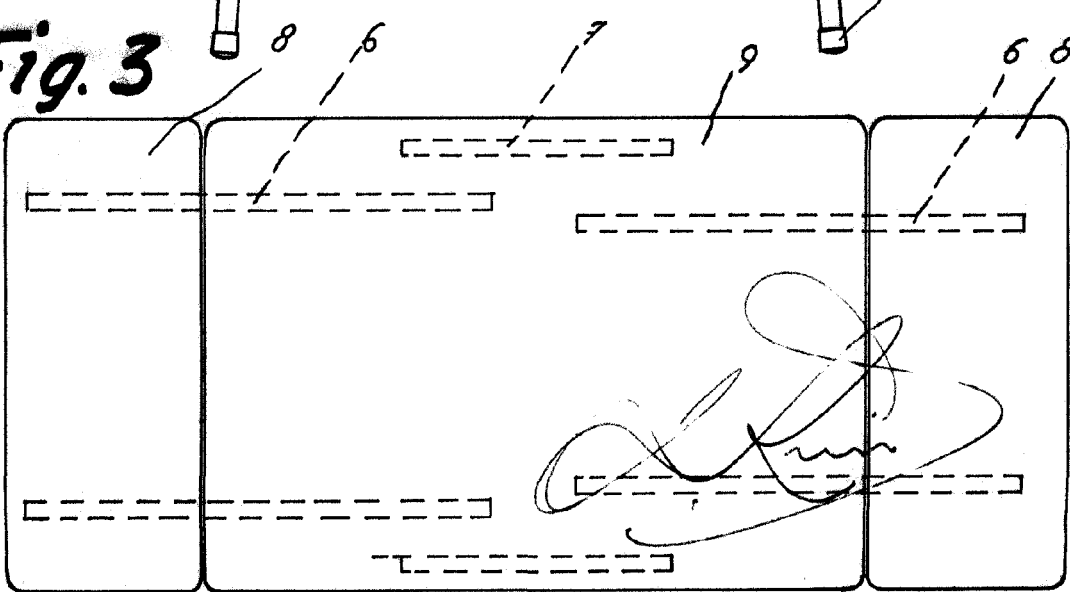
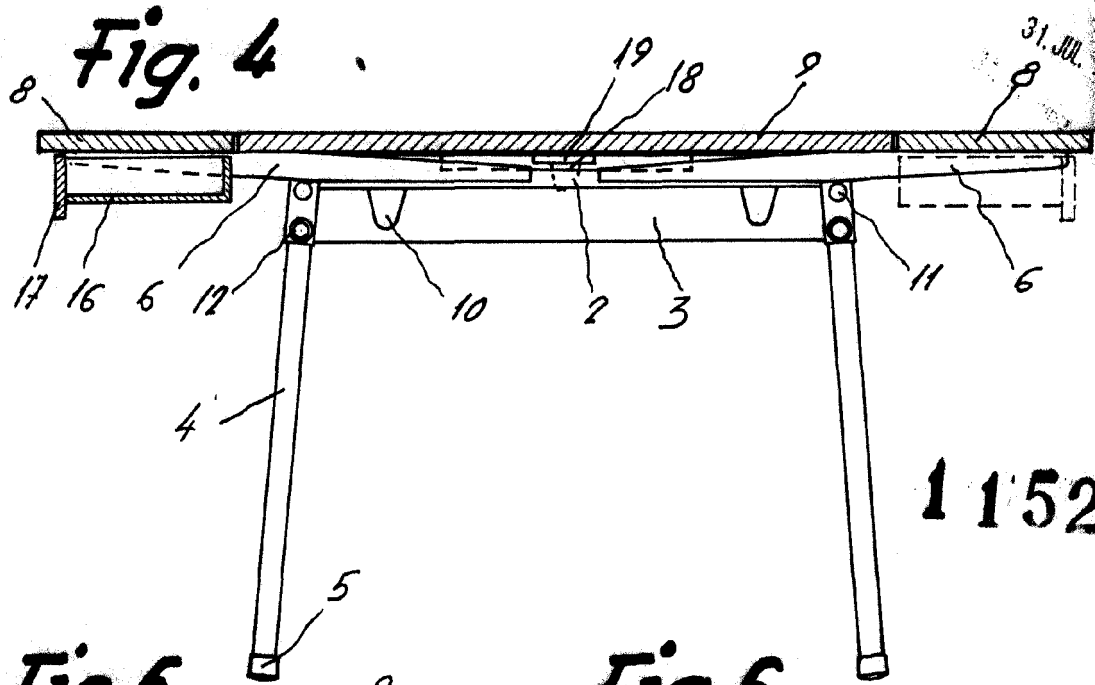
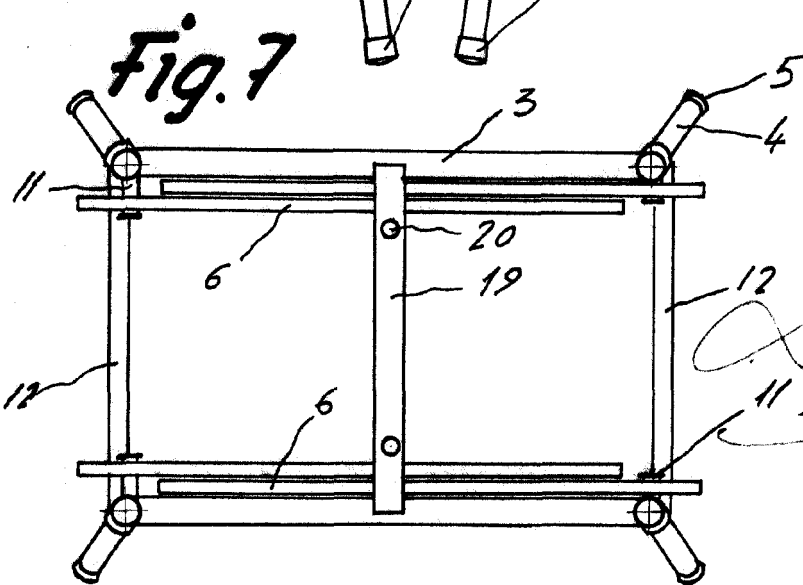
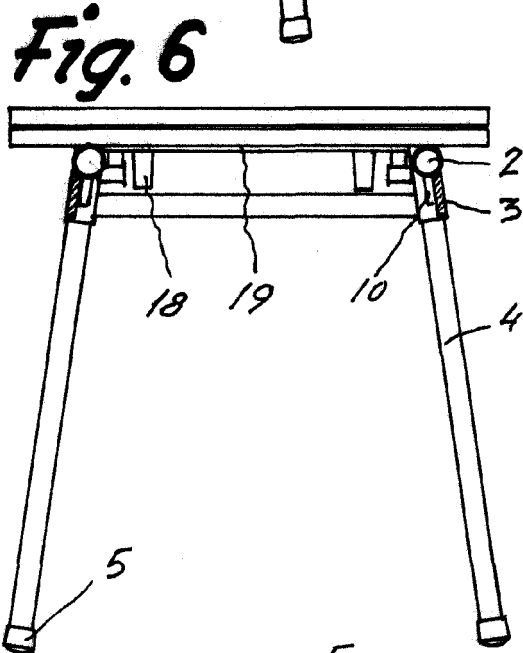
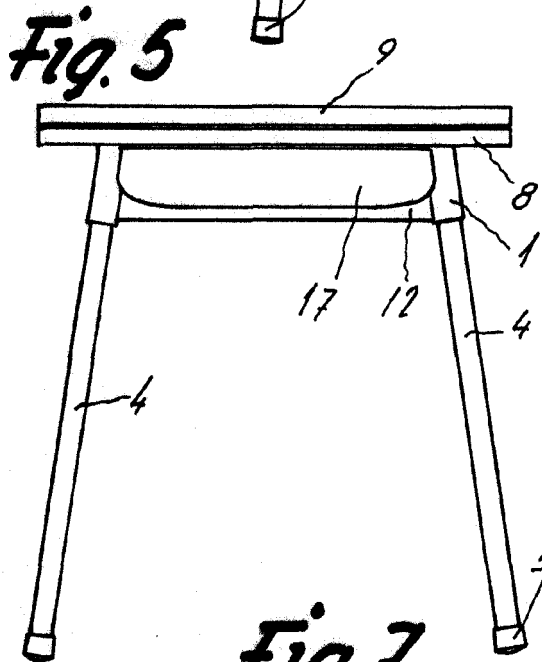


Fig. 3





115228



[Handwritten signature]



Fig. 8

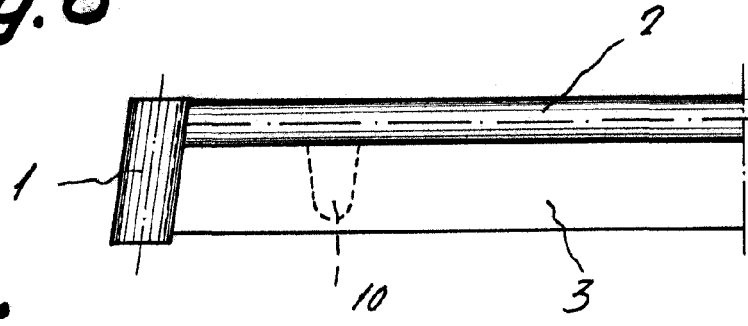
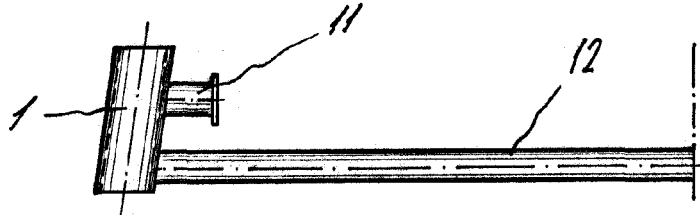


Fig. 9



115228

Fig. 10

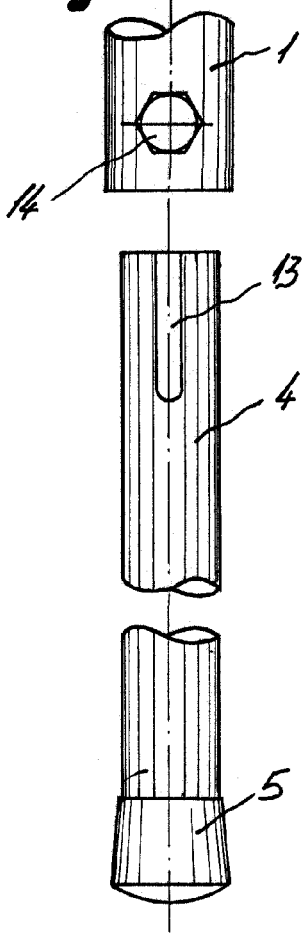


Fig. 11

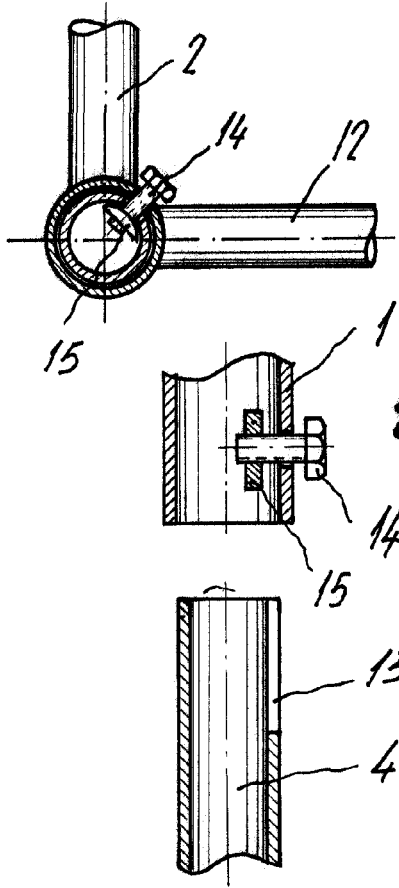


Fig. 12

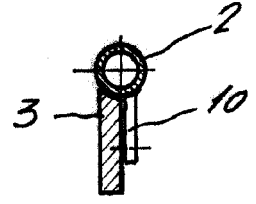
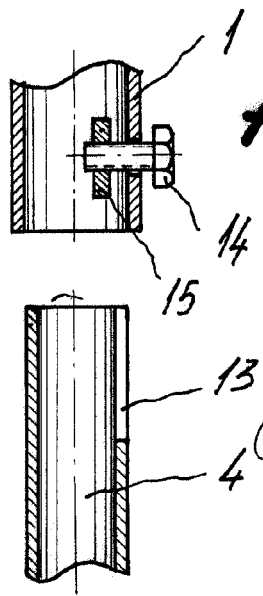


Fig. 13



A handwritten signature in cursive script, located at the bottom right of the page.