



1600, 1929

M E M O R I A D E S C R I P T I V A

que se acompaña

a la

solicitud de una patente de invencion por veinte años en España

a favor de

Don Cipriano RUIZ RUBIO, subdito español, domiciliado en Luchana-
Baracaldo- (Vizcaya)

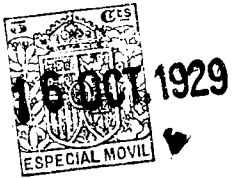
por

UN ESTUCHE - MAQUINA PARA HACER CIGARRILLOS O VERIFICAR EL CAMBIO
DEL PAPEL DE LOS MISMOS.

=====

La presente patente de invencion, se refiere a un estuche-maquina
caracterizado esencialmente, por reunir en un solo elemento todos
los utiles necesarios al fumador y permitirle a la vez no solo la
ejecucion de cigarrillos de una manera rapida y comoda, sino el
1 cambio del papel con que generalmente se expenden por otro papel a
eleccion del fumador, característica esta ultima que destaca ne-
tamente el objeto de la invencion de sus similares, en los que no
puede obtenerse esta finalidad.

Para la mayor facilidad de comprension del objeto de la invencion
2 se ha descrito esta haciendo referencia a los adjuntos dibujos, en
los cuales y a titulo de ejemplo solamente, se ha representado una
forma de ejecucion del objeto de la patente.



3 En dicho dibujos, la figura 1, es una vista en plano de un estuche maquina, mostrando la tapa superior y la tapa intermedia que contiene la maquina para hacer cigarrillos.

La figura 2, es una vista en corte por la linea A-B de la fig. 1.

La figura 3 es una vista de la lamina de acero que se utiliza para hacer los cigarrillos con la maquina objeto de la patente.

4 Segun dichos dibujos, la maquina está constituida por los siguientes elementos:

5 Un estuche o caja metalica preferentemente, formado por dos cuerpos aproximadamente iguales 1 y 2 que cierran entre si por la charnela 3. El cuerpo 1 que constituye la tapa general del estuche contiene un soporte 4 articulado en 5 y que queda mantenido en posicion por el tope o resalte 6, y en cuyos extremos doblados se aprisiona un librito de papel de fumar. La caja propiamente dicha, o sea el cuerpo 2, constituye recipiente para contener las cerrillas o eventualmente un encendedor formando cuerpo 6 o no con el estuche.

7 Encima de la caja 2 y articulado a la charnela general de la caja se encuentra una tapa intermedia 7, constituida por una placa sobre la cual van montadas dos placas o chapas acanaladas 8 y 9, la primera de las cuales puede abatirse sobre la segunda como se muestra en la linea de puntos de la figura 2, formando al ser llevada a esta posicion un cuerpo silindrico con la canal 9 que se encuentra fija a la tapa 7. Un tope circular 11 cierra este conducto por uno de sus extremos, para evitar el derramamiento del tabaco, y el eje del canal 8 se ha previsto montado sobre un muelle 12 que permite la separacion de este canal en caso necesario de una manera rapida y comoda.

8 Por ultimo, dentro del estuche y en espacio dejado libre por los canales o dentro de estos va una pieza suelta 10, representada en detalle en la figura 3 y que constituye el elemento que permite el



9

hacer el cigarrillo o cambiar su papel de origen en la forma siguiente:

10

En caso de desear la substitucion del papel de un cigarrillo, se cortan previamente las puntas de este, bien con la uña o con ayuda del extremo 13 de la cuchilla 10. Se desenvuelve un poco el cigarrillo y se coloca en el canal 9, dejando salir el extremo libre del papel fuera de esta canal por su borde 9'. Se cierra el canal 8, sobre el canal 9 y manteniendole sujeto por el pulgar de la mano izquierda se tira del papel que sale a traves de la ranura 14 formada por los dos canales, quedando el tabaco en el interior de estos. Se toma entonces una hoja de papel de librilla y se coloca con la goma hacia el exterior, y apoyado por el borde opuesto a la goma sobre la ranura 14. Se toma entonces la cuchilla 10 y se fuerza a penetrar el borde del papel en toda la longitud, realizando un movimiento circular con la cuchilla, apoyandola contra las paredes internas del canal hasta que el papel se introduzca por completo, en cuyo momento el cigarrillo estará terminado. Para engomarle debe mojarse el filete de goma antes de que este penetre entre los canales. Una vez terminado se tira suavemente de la cuchilla, se levanta el canal 8 y se extrae el cigarrillo ya elaborado.

13

Para la realizacion de un cigarrillo con tabaco suelto se extiende este entre los canales igualandole con los dedos o con la cuchilla para lo cual va provista del denteado que se aprecia en el dibujo, y se procede de la misma forma indicada anteriormente.

14

Se comprenderá facilmente que la disposicion de los diversos elementos que constituyen el estuche-maquina objeto de la invencion y los materiales en que establezcan son susceptibles de variadisimas modificaciones que forzosamente han de considerarse comprendidas en los principios de esta patente.



N O T A

=====

15 La presente invencion, comprende las siguientes reivindicaciones:
nes:

16 1.- Un estuche-maquina para hacer cigarrillos o verificar el
cambio del papel de los mismos, caracterizado esencialmente,
por constituir un estuche, en el cual se han previsto dos es-
17 pacios uno para contener las cerrilas o eventualmente un en-
cendedor formando o no parte del estuche y otro para contener
un librillo de papel, con medios de sujecion para mantener es-
te librillo sujeto al estuche y en el intermedio de estos dos
espacios o departamentos, una placa divisoria de ambos sobre la
18 cual va montada la maquina o aparato destinado a la elaboracion
de los cigarrillos y el accesorio necesario para esta elabora-
cion consistente en una cuchilla denteada de acero.

19 2.- Un estuche-maquina, segun la reivindicacion 1, caracteri-
zado, por hallarse constituida la maquina para elaborar los ci-
garrillos, por dos canales, uno de ellos fijo a la placa y el
otro susceptible de abatirse sobre el primero, formando un espa-
cio cilindrico abierto por una ranura logitudinal, por la cual
se verifica la extraccion del papel en caso de desear cambiar
este y la introduccion del papel para la elaboracion del cigarrillo,
20 verificandose esta introduccion con ayuda de la cuchilla
de acero que, introduce el papel en el cuerpo cilindrico, donde
se encuentra repartido el tabaco y le obliga a enrollarse alre-
dedor de este, formando el cigarrillo.

3.- Un estuche-maquina, segun las reivindicaciones anteriores
21 caracterizado por constituir una caja o estuche establecido en
cualquier material apropiado y susceptible de cerrarse por un
cierre apropiado con seguro o no y de ser transportado facilmen-
te en el bolsillo.



4.- En resumen se reivindica como objeto sobre el que ha de recaer la patente que se solicita por veinte años en España:
UN ESTUCHE MAQUINA PARA HACER CIGARRILLOS O VERIFICAR EL CAMBIO DEL PAPEL DE LOS MISMOS.

Todo conforme queda descrito en la presente Memoria que consta de cinco hojas escritas a ~~ma~~quina por una sola cara y dibujos adjuntos.

Madrid 16 de octubre de 1929

Fig. 1

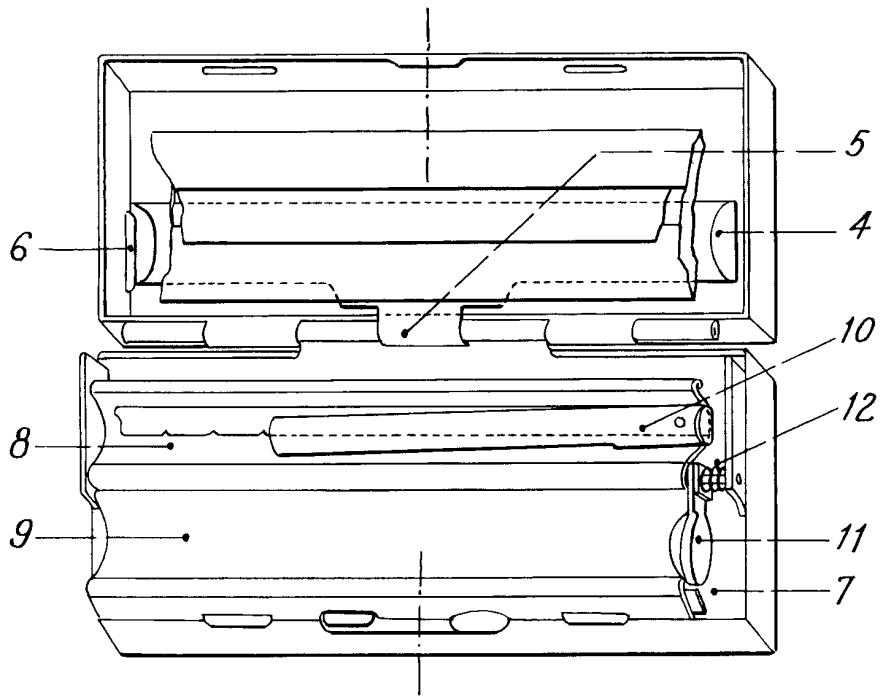


Fig. 2

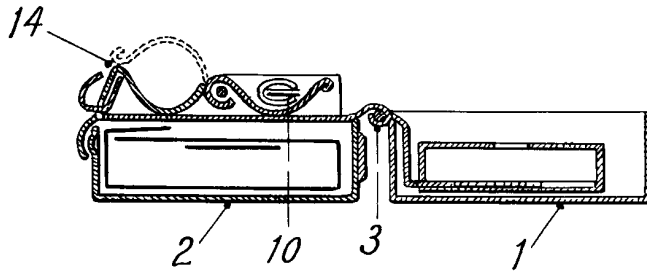
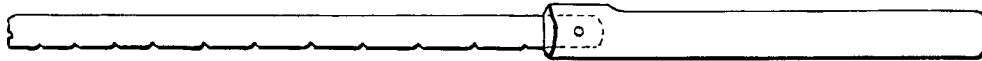


Fig. 3



ESCALA VARIABLE
LEOCADIO LÓPEZ
P.P.

Cipriano Ruiz Rubio