

115219



585

115219

PATENTE

DE

MODELO DE UTILIDAD

por 20 años

a favor de INDUSTRIA ESPAÑOLA DE PERLAS IMITACION, S.A.

de nacionalidad española

residente en Barcelona, calle Numancia, 33-41

por:

"ESTUCHE PARA COLLARES DE PERLAS Y SIMILARES"

MEMORIA DESCRIPTIVA

Esta Patente de Modelo de Utilidad se refiere a un estuche para collares de perlas y similares, el cual está dotado de medios especiales de colocación interior que proporcionan una mayor estética de presentación de la joya contenida en el mismo, tanto si se trata de exhibiciones espontáneas como de su exposición en escaparates y vitrinas.

5.

Para la adecuada comprensión de la presente memoria, se describe seguidamente un ejemplo ilustrativo no limitativo de realización del citado objeto, para lo cual se acompaña, además, una lámina de dibujos en la que:

10.

Fig. 1, constituye una vista en perspectiva del estu-



che según el Modelo en posición abierta y con un collar de perlas debidamente colocado.

Fig. 2, representa una vista del propio estuche en sección transversal, y

5. Figs. 3 y 4, son otros tantos detalles de una de las bisagras que lleva el estuche, una en posición de apertura y la otra en posición de cierre.

En dichas figuras se ha señalado por (1) a la base y por (2) a la tapa del estuche, ambas de madera o material consistente análogo que constituyen el armazón del mismo, y cuya articulación se realiza por medio de las bisagras (3). La base y tapa en cuestión se hallan además forradas exteriormente por medio de una tela o tejido decorativo apropiado (4), tal como terciopelo o piel, mientras que interiormente tanto la una como la otra poseen un revestimiento muelle, de tejido fino de seda o similar (5), en el que queda cobijada la joya realizándose su presentación. Los bordes (6) y (7) de este tejido (5) quedan unidos, con pegamento o medio similar, a sendas cubetas (8) y (9) de cartón o material semirrigido análogo, las cuales coadyuvan a obtener la adecuada blandura lo mismo del fondo de la base (1) que la de la tapa (2), quedando dichas cubetas a su vez convenientemente pegadas por sus bordes dentro del estuche.

Por su parte en la tapa (2) quedan dispuestos hacia un lateral, dos ganchos (10) y (11), los cuales atraviesan adecuadamente a la cubeta (9) formando unos apéndices interiores (12) que son los que se afianzan en su cara oculta por medio de pegamento o abrazaderas tales como la (14) que puede observarse en figura 2, sirviendo estos ganchos, que también van debidamente forrados por medio de tela adecuada (15) en consonancia con el revestimiento (5) del fondo correspondiente, para colgar de ellos,



115219

tal como claramente se observa en figura 1, el collar (16) ubicado en el estuche, a los efectos, como se ha dicho anteriormente, de proporcionar una mayor estética del collar cuando el estuche se halla abierto para su exhibición.

5. Este estuche posee, finalmente, alrededor de sus bisagras (3), sendos resortes bloqueadores (17) de configuración arqueada y convenientemente engarzados en ellas de tal modo que las posiciones de apertura (figura 3) y de cierre (figura 4) quedan perfectamente estables, por lo que este estuche no precisa de ninguna clase de cierre ni de retención especial para mantenerlo cerrado o abierto en un escaparate o vitrina.

10. Serán independientes del objeto a que se contrae el presente Modelo de Utilidad, la forma, dimensiones y materiales empleados para su fabricación, siempre que con ello permanezca inalterada la esencialidad de la idea que es la que se resume y concreta en los términos de la siguiente

N O T A

R E I V I N D I C A C I O N E S

20. Se reivindica como objeto de la presente Patente de Modelo de Utilidad:

25. 1ª.-Estuche para collares de perlas y similares, que se caracteriza esencialmente porque, presentando una base y una tapa de material rígido apropiado unidas a bisagra, las mismas se hallan convenientemente forradas por su parte externa a base de una tela o tejido decorativo apropiado, mientras que interiormente, tanto la una como la otra, poseen un revestimiento muelle de tejido fino que coopera al resalte estético de la joya, quedando debidamente unidos los bordes de dicho revestimiento, por pegamento o medio similar de fijación, a sendas cubetas de material semirrígido que favorecen la blandura del revestimiento, quedando
- 30.

115219



- las mismas a su vez convenientemente pegadas al armazón del estuche por sus bordes, y con la particularidad de que sobre el fondo correspondiente a la tapa del estuche existen dos ganchos metálicos o de material consistente análogo, los cuales atraviesan adecuadamente a la cubeta afianzándose en su cara oculta por medio de pegamento o abrazaderas oportunas dispuestas sobre los apéndices interiores que dichos ganchos forman, sirviendo éstos, que
5. asimismo van debidamente forrados en consonancia con el revestimiento de la cubeta, para colgar parcialmente de ellos el collar correspondiente, realizando su belleza cuando el estuche se halla
10. abierto para su exhibición.

- 2ª.-Estuche para collares de perlas y similares, según la reivindicación anterior, caracterizado asimismo porque las bisagras de articulación de la tapa y de la base del mismo quedan
15. equipadas con sendos resortes bloqueadores de configuración arqueada y convenientemente engarzados en ellas, gracias a los cuales la apertura y cierre del estuche se verifica de forma perfectamente estable sin que sea precisa ninguna clase de cerradura ni de retención especial para mantenerlo abierto.

20. 3ª.-ESTUCHE PARA COLLARES DE PERLAS Y SIMILARES.

Sean cuales fueren las circunstancias que concurren con la esencialidad propia de la misma.

Consta la presente Memoria descriptiva de cinco páginas foliadas y mecanografiadas por una sola cara y va acompañada

- 5 - 115219



1965

da de una hoja de dibujos aclarativos.

Madrid, julio de 1965

P. A.

... VOLART PONS
p. p.
E. Espinell Volant



115219

FIG. 1

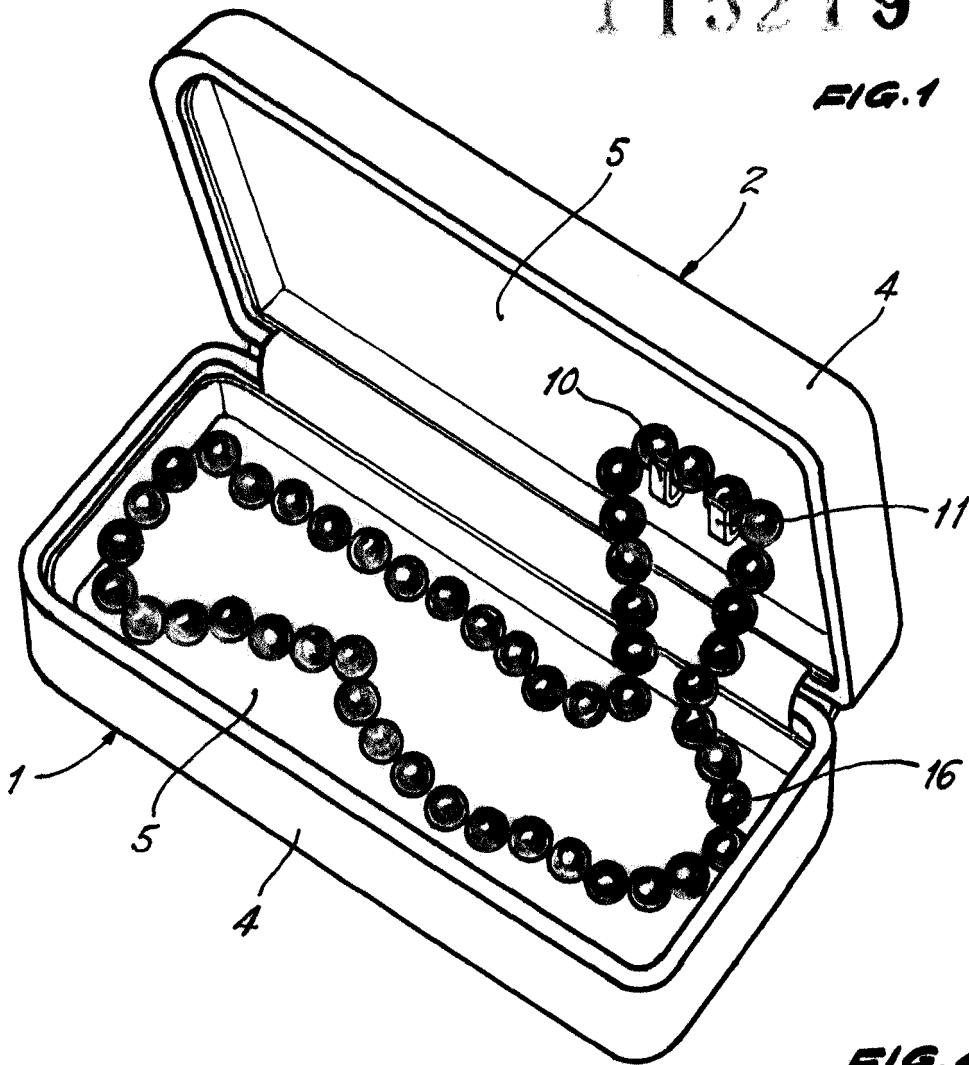


FIG. 4

FIG. 3

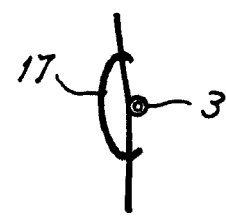
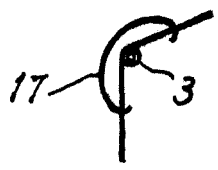
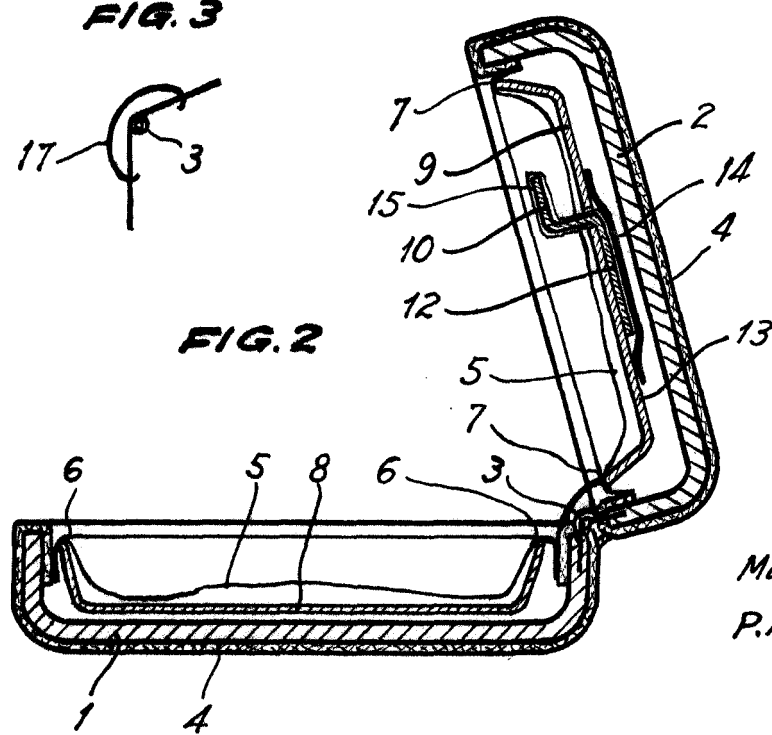


FIG. 2



Madrid, julio 1965
P.A.

E. Cignelli Volant

Escala variable.