

115217

115217

MEMORIA DESCRIPTIVA

DE UN MODELO DE UTILIDAD, POR VEINTE AÑOS EN ESPAÑA, A FAVOR DE DON BO HJALMAR ANDERSSON, DE NACIONALIDAD SUECA, RESIDENTE EN MADRID (España) Clara del Rey, 77

s o b r e:

"FLOTADOR PARA BAÑO CON CINTURON DE ACOPLAMIENTO"

~~~~~

Con la presente solicitud se trata de proteger un flotador para baño con cinturón de acoplamiento, con el cual dadas las características especiales del elemento que compone el de flotación se consiguen grandes ventajas hasta ahora no conocidas.

5

En la actualidad los flotadores existentes presentan grandes inconvenientes, entre ellos y si éstos son neumáticos el temor a que se pierda el aire y por lo tanto dicho flotador



deja de ser tal con el consabido riesgo para el utilizante. En el caso de que el flotador se constituya por corcho o madera, también presentan inconvenientes como son su peso e incluso el encharcamiento del material lo que indudablemente disminuye el  
5 coeficiente de flotación.

Con el material empleado en el flotador que nos ocupa quedan obviados tales inconvenientes, toda vez que es material ligero, de máxima duración en hidrófugo, no permitiendo el que mismo pueda ser encharcado su interior por absorción, aún a pesar  
10 de que el mismo sea perforado e introducidos elementos punzantes en el bloque que ha de constituir el flotador propiamente dicho.

Como medio de sujeción o atalaje para incorporarse el flotador al cuerpo del usuario, se ha dispuesto un cinturón elástico o nó con medios para su desenganche rápido.

15 Por lo que respecta a tamaños serán objeto de variación no limitándose a uno determinado, y en cuanto a materiales excepto el que constituye el flotador que es sintético e hidrófugo y muy ligero, para el resto de los elementos que constituyen el utensilio se podrán utilizar todos aquellos que resulten aptos para  
20 el fin a que son destinados.

Para mejor comprensión de la descripción que sigue, se adjuntan dibujos a los cuales se hará constante referencia a lo largo de la misma, siempre a título de ejemplo no limitativo.

25 La figura 1ª, es una vista en alzado del flotador, y  
La figura 2ª, es una vista en planta del mismo.

Consiste la presente solicitud en un flotador para baño con cinturón de acoplamiento, caracterizado porque el mismo está constituido por un bloque (3) de forma apropiada muy ligero e hidrófugo, el cual es ranurado diametralmente para introducir  
30 un cinturón (4) para su acoplamiento al cuerpo del usuario, cuyo



cinturón podrá ser elástico o nó y dotado con elementos de pro-  
longación o achique con el fin de adaptarlo a cualquier cintu-  
ra, llevando en sus extremos unos enganches (5) macho y hembra,  
de fácil enganche y desenganche para aprenderlo o desprenderlo  
5 rápidamente en caso necesario.

Si bien la forma de ejecución aquí descrita constituye  
aplicación preferente de la presente solicitud, podrán introdu-  
cirse modificaciones de forma y de detalle sin que por ello va-  
rie la esencialidad de la misma, la cual se reivindica en la si-  
10 guiente

N O T A

En resumen; la presente solicitud recaerá sobre las si-  
guientes reivindicaciones:

15 1ª.-Flotador para baño con cinturón de acoplamiento, carac-  
terizado porque el mismo está constituido por un bloque  
de forma apropiada muy ligero e hidrófugo, el cual es ranurado  
diametralmente para introducir por la mencionada ranura un cin-  
turón que lo acoplará al cuerpo del usuario.

20 2ª.-Flotador para baño con cinturón de acoplamiento, según  
la reivindicación anterior, caracterizado porque el cinturón  
va dotado de los correspondientes medios de prolongación y re-  
glaje para su regulación y adaptación al contorno de la cintura  
del usuario.

25 3ª.-Flotador para baño con cinturón de acoplamiento, según  
las reivindicaciones anteriores, caracterizado porque el cinturón  
en sus extremos va dotado de una pieza hembra y otra macho para  
realizar su enganche cómodamente y que a la vez sea fácil su  
desprendimiento, pues para ello una de las piezas presentará  
un ranurado en el que se introducirá el extremo en "T" de la otra  
30 pieza verificándose la introducción fácilmente pues bastará con  
darla un pequeño giro y al volver el cinturón a su posición nor-



30 JUL 1965 15217

mal queda enganchado un extremo y otro del cinturón de acoplamiento del flotador.

4ª.-FLOTADOR PARA BAÑO CON CINTURON DE ACOPLAMIENTO.

5 Según se describe en la presente memoria que consta de cuatro hojas escritas a máquina y dibujos.

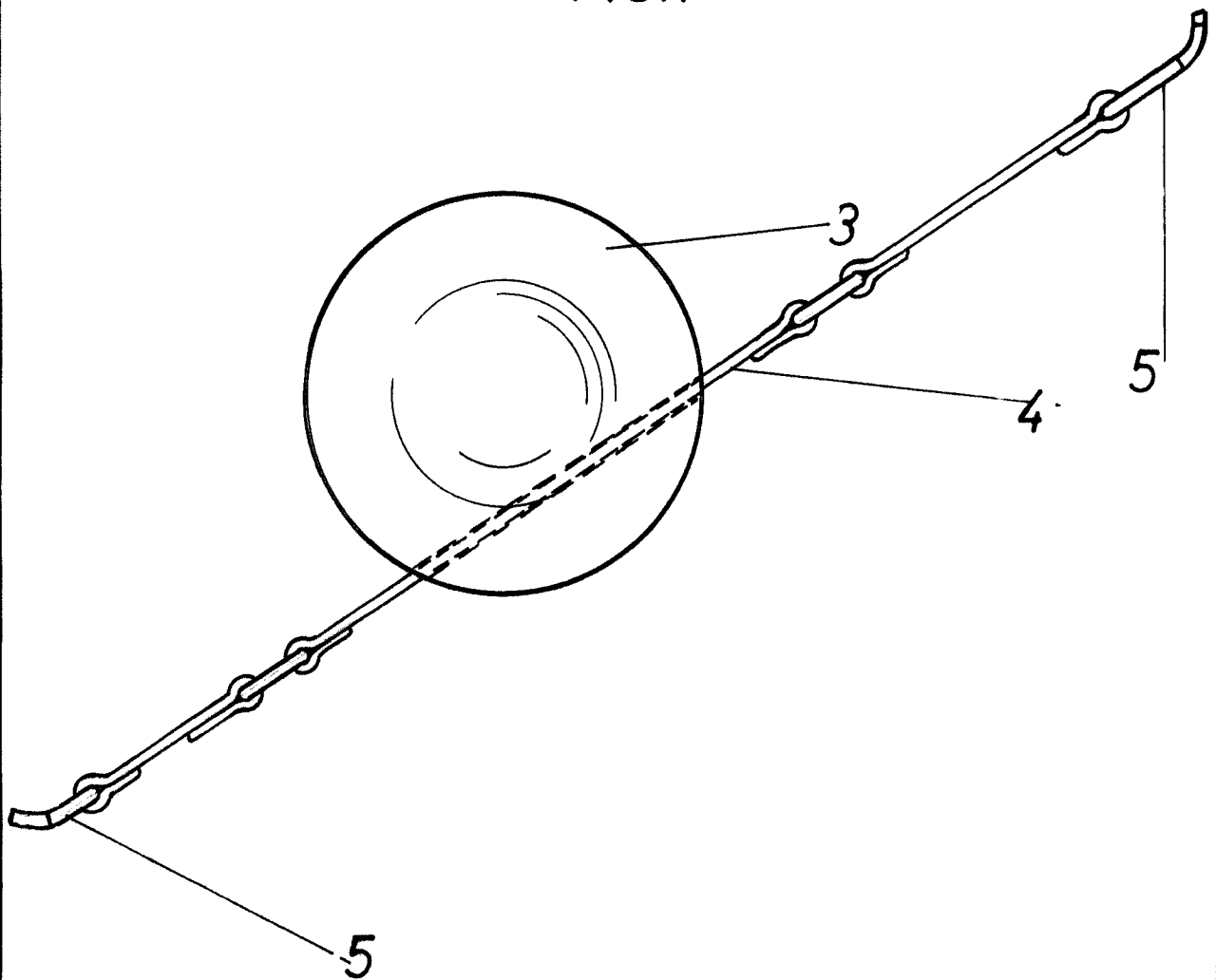
Madrid, 30 JUL 1965

Francisco Javier Plaza  
P.P.



115217

FIG.1



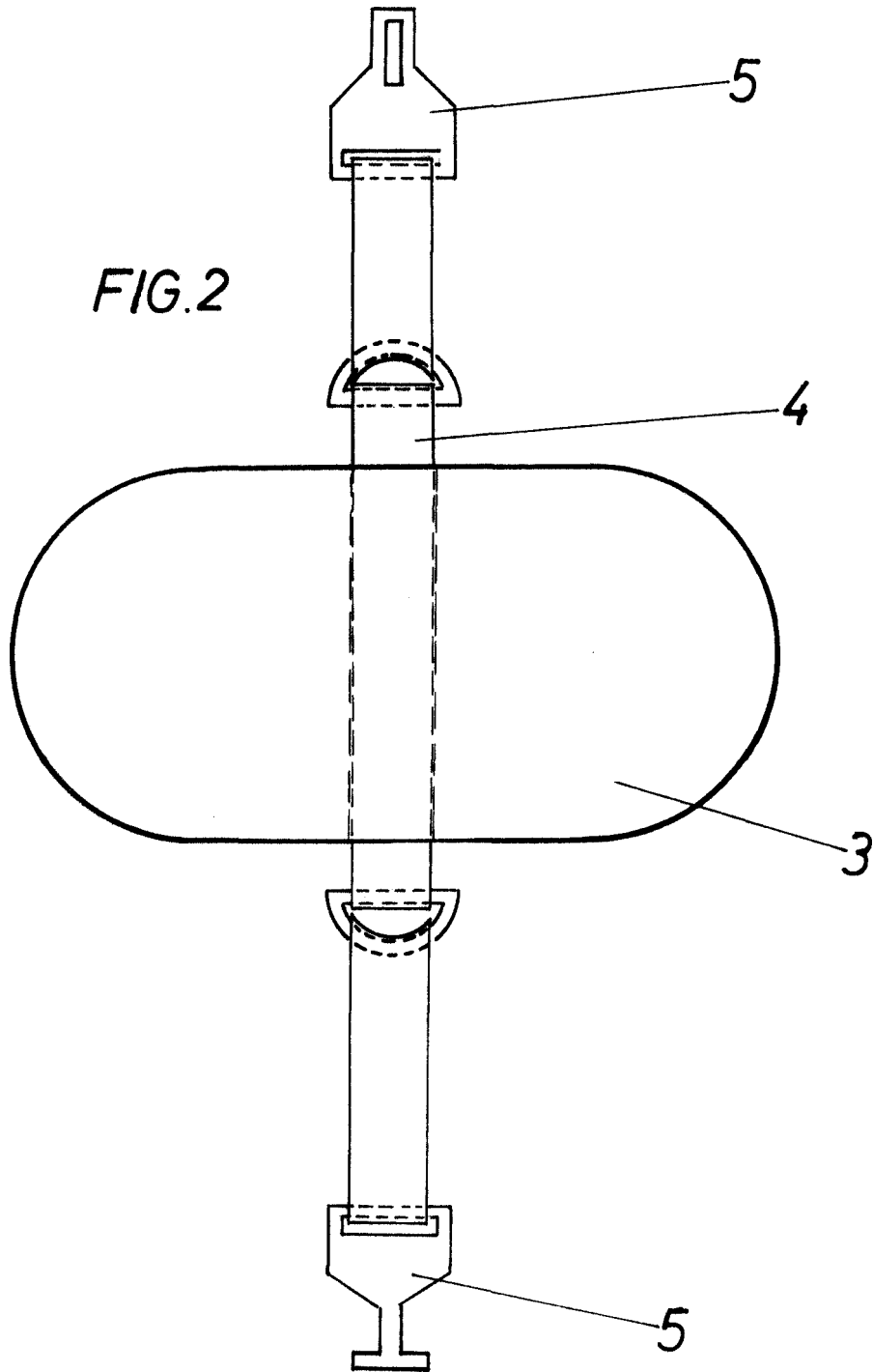
30 JUL 1965 Plaza  
P.P.



115217

30

FIG.2



30 JUL 1965  
P. P. [Signature]