



115213

M O D E L O
D E
U T I L I D A D

por "UN TABLERO OCULTABLE PERFECCIONADO", a favor de la razón social española CONSTRUCCIONES METALICAS BOGA, S.A. domiciliada en BARCELONA, Plaza Molina, nº 4.

- . -

MEMORIA DESCRIPTIVA

El presente modelo de utilidad se refiere a un tablero ocultable perfeccionado.

- Más concretamente, se refiere la invención a un tablero del tipo que se puede guardar en una mesa, configurando exteriormente un cajón o similar. Está constituido por una serie de pares de tubos telescópicos, que
5. llevan dos a dos, excepto el par primero y el último, un tablero articulado, constituyendo el conjunto de ellos una mesa auxiliar, sencilla en su uso y muy eficaz.

10. El último par de tubos están sujetos al fondo



115213

del cajón donde se oculta dicha mesa, y el primer par de ellos llevan la tapa del cajón.

5. Los bordes de contacto de cada tablero individual están biselados, de modo que al ocultar la mesa, dichos tableros montan fácilmente unos encima de otros, ya que como se ha citado anteriormente, van articulados.

10. El funcionamiento de esta mesa o tablero ocultable es sencillo, pues basta tirar del asa de la tapa, para que los pares de tubos con sus correspondientes tableros articulados vayan saliendo del cajón, constituyendo automáticamente la mesa, y para hacerla desaparecer basta empujar la tapa adentro, para que los tubos vuelvan a encajarse unos en otros, y los tableros queden montados unos encima de otros.

15. Con el fin de facilitar la explicación se acompaña a la presente memoria descriptiva una lámina de dibujos en la que se ha practicado un caso de realización que se cita a título de ejemplo.

En el dibujo:

20. la figura 1 muestra de un modo esquemático una vista lateral del citado tablero, totalmente desplegado y dispuesto para servir de mesa.

La figura 2 muestra un detalle de la unión de dos tableros, apreciándose sus bordes biselados.

25. Haciendo referencia a las figuras es de apreciar que este tablero ocultable perfeccionado está constituido por una serie 1 de pares de tubos teles-



115213

cópicos, que llevan dos a dos, excepto el par primero y el último, un tablero 2 articulado, constituyendo el conjunto de ellos una mesa auxiliar.

5. El último par de tubos están sujetos 3 al fondo del cajón donde se oculta dicha mesa, y el primer par llevan la tapa exterior 4 del citado cajón, con su correspondiente asa 5.

10. Los bordes de contacto de cada tablero individual están biselados 6, de modo que al ocultar la mesa, dichos tableros 2 montan fácilmente unos encima de los otros.

15. La invención, dentro de su esencialidad, puede ser llevada a la práctica en otras formas de realización que difieran en detalle de la indicada a título de ejemplo en la descripción, y a las cuales alcanzará igualmente la protección que se recaba. Podrá, pues, construirse en cualquier forma y tamaño, con los materiales más adecuados, por quedar todo ello comprendido en el espíritu de las reivindicaciones.

20.



N O T A 115213

Descrito el objeto y utilidad de la presente invención, lo que se declara como no divulgado ni practicado en España, comprende las siguientes reivindicaciones:

5. 1. Un Tablero ocultable perfeccionado, caracterizado esencialmente por el hecho de estar constituido por una serie de pares de tubos telescópicos, que llevan dos a dos, excepto el, primer par y el último, un tablero articulado, formando el conjunto de ellos una mesa, y apreciándose que el último par de tubos están sujetos al fondo del cajón, donde se oculta dicha mesa, y el primer par de ellos llevan la tapa exterior del cajón, junto con el asa correspondiente, viéndose que los bordes de contacto de cada tablero individual están biselados, de modo que al ocultar la mesa, dichos tableros montan fácilmente unos encima de los otros.

2. Un tablero ocultable perfeccionado.

20. Según se describe y reivindica en la presente memoria que consta de 4 hojas foliadas y escritas a máquina por una sola de sus caras, acompañadas de los dibujos reglamentarios.

Madrid, a 30 JUL. 1965

p.a. JAIME ISERN

Dr. P.

1 152 13



Fig. 1

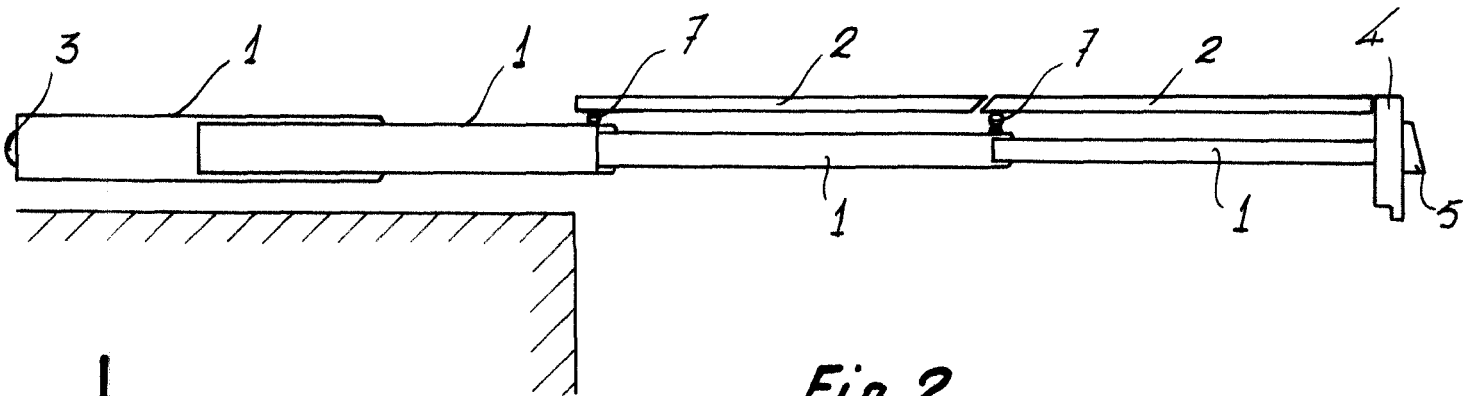
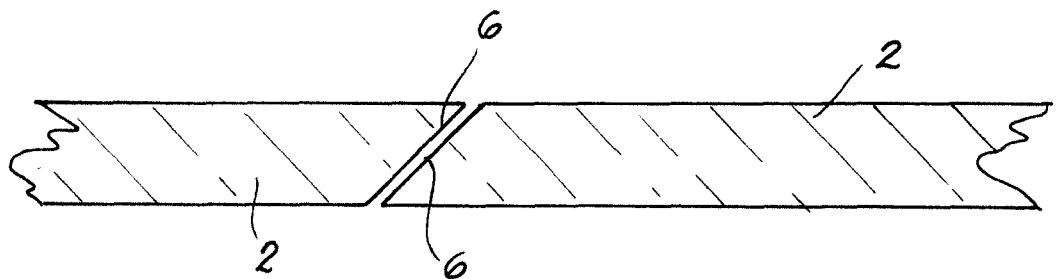


Fig. 2



Madrid 30 JUL. 1965
Jaime Ifern
P.P.