

115203

29



115203

MEMORIA DESCRIPTIVA

Correspondiente a la solicitud de registro de Modelo de Utilidad que, por veinte años, se solicita para España y sus Colonias, a favor de la firma " CONSTRUCCIONES JUARISTI DE LEVANTE, S.A.", de nacionalidad española, residente en Alicante, Puerto Pesquero. -----

p o r

" BISAGRA INVISIBLE PARA PUERTAS COLOCADAS A TESTA CON EL MARCO " .

La presente Memoria se refiere, como indica su enunciado, a una bisagra invisible, especialmente ideada para puertas colocadas a testa con el marco, en la que se han previsto unas especiales piezas de articulación y enlace entre las dos piezas fundamentales de la bisagra, con las que se logra la posibilidad de giro de 180º en la puerta, quedando aplicada contra la pared del marco.

5

Las piezas de sujeción a la puerta y marco, están previstas



1 152 03

10

tas de forma que quedan completamente embutidas en los correspondientes largueros de una y otro, con lo que no queda a la vista parte alguna de la bisagra.

15

En esencia, están constituidas por dos cuerpos simétricos que se acoplan a cada una de las partes, y relacionados entre sí por medio de una doble articulación compuesta de cuatro piezas ensambladas por ejes que permiten su juego, deslizándose por unas ranuras a modo de guía existentes en el interior de cada una de ambas piezas, con lo que se transforma el movimiento rectilíneo en circular, y proporcionando un giro de 180°.

20

Por el aludido objeto, se solicita el correspondiente privilegio de Modelo de Utilidad, conforme y al amparo del vigente Estatuto sobre Propiedad Industrial, a fin de garantizar a favor del recurrente el derecho a la explotación exclusiva del mismo en toda España.

25

A continuación, se hará una detallada descripción de la bisagra citada, con referencia a los planos que se acompañan en los que se representa a simple título de ejemplo, no limitativo, una forma preferente de realización, susceptible de todas aquellas variaciones de detalle que no supongan una alteración fundamental de las características esenciales de la misma.

30

En dichos planos se ilustra:

En la figura 1ª: Perspectiva general de la bisagra.

En la figura 2ª: Alzado de frente de la misma.

35

En la figura 3ª: Alzado de frente de una de las piezas simétricas.

En la figura 4ª: Sección longitudinal de una pieza, por un plano que pasa por el punto de articulación.

40

En la figura 5ª: Sección longitudinal por un plano perpendicular al anterior.



En la figura 6^a: Detalle en planta y perfil de una de las piezas de articulación.

En la figura 7^a: Alzado de perfil de la bisagra plegada.

45 En las figuras 8^a y 9^a: Sección longitudinal de la bisagra en posición plegada y desplegada respectivamente.

Según el ejemplo de ejecución representado, la bisagra -- que se preconiza, está constituida por dos piezas (1) simétricas e iguales, de forma sensiblemente cilíndrica, con tablados inclinados hacia el exterior (2) para paso de los tornillos de fijación a marco y puerta, respectivamente, habiéndose previsto que estas piezas (1) presentan en una de sus bases y en un borde de la misma, una entalladura (3) doble, en la que encajan alternativamente unas piezas (5) en forma acodada y con un brazo mayor que el otro, articulando todas 50 ellas su brazo corto en un eje transversal que atraviesa --- las entalladuras (3), mientras que el extremo del brazo largo, dotado de un tetón (6) se encaja en una ranura (7) longitudinalmente dispuesta en el interior de cada una de las piezas (1), de tal forma, que cada pieza (1) articula en las -- 60 entalladuras (3) dos piezas (5) por su extremo corto, y desliza el brazo largo de las otras dos piezas contrarias.

Todas las piezas (5) acodadas, quedan enlazadas entre sí por un eje (8) que atraviesa el conjunto de piezas por sus vértices correspondientes al acodamiento.

65 De esta forma, las piezas (1) pueden quedar formando un sólo cilindro, con sus bases en coincidencia, (fig. 8^a) cuando se cierra la bisagra, quedando entonces las piezas de articulación (5) en el interior de cada uno de los cilindros, con -- el extremo de su brazo largo en el fondo de la pieza (1) --- 70 contraria. Y cuando se abre la bisagra, éste movimiento rectilíneo de los extremos de las piezas (5) se transforman en giro gíatorio de las dos piezas (1) que quedan paralelas --



115203

entre sí (Fig. 9a) con lo que se proporciona a la puerta un movimiento de giro de 180°.

75

La forma materiales y dimensiones, podrán ser variables y, en general, cuanto sea accesorio y secundario, siempre - que no altere, cambie ó modifique la esencialidad del objeto que se describe.

80

Los términos en que queda redactada esta Memoria, son -- ciertos y fiel reflejo del objeto descrito, debiéndose tomar con carácter amplio y nunca en forma limitativa.

N O T A

85

EN RESUMEN: El Modelo de Utilidad que, por veinte años, se solicita para España y sus Colonias, ha de recaer sobre - las siguientes reivindicaciones:

90

1a.- " BISAGRA INVISIBLE PARA PUERTAS COLOCADAS A TESTA CON EL MARCO ", caracterizada por estar constituida por --- dos piezas iguales simétricas colocadas, de forma sensiblemente cilíndrica, huecas y con una doble entalladura en uno de los bordes para articulación de las piezas de ensamble - de dichas piezas principales, existiendo en éstas orificios inclinados hacia el exterior para paso de los tornillos de fijación al marco y puerta respectivamente.

95

2a.- " BISAGRA INVISIBLE PARA PUERTAS COLOCADAS A TESTA CON EL MARCO ", según reivindicación primera, caracterizada por haberse previsto como piezas de ensamble, unas en forma acodada y con un brazo de mayor longitud que el otro, articulando por un eje que atraviesa a las entalladuras de las piezas principales, el brazo corto, y dejando el largo en el interior de la pieza contraria a la que articula el brazo corto.

100

3a.- " BISAGRA INVISIBLE PARA PUERTAS COLOCADAS A TESTA CON EL MARCO ", según anteriores reivindicaciones, caracterizada por el hecho de que el interior de cada pieza princi--



115203

105 pal se ha previsto unas ranuras longitudinales en las que en
cajan unos pivotes existentes en los extremos de los brazos
largos de las piezas de ensamble, para que sirvan de guía a
los mismos.

110 4a.- " BISAGRA INVISIBLE PARA PUERTAS COLOCADAS A TESTA -
CON EL MARCO ", según anteriores reivindicaciones, caracteri-
zada por haberse previsto la articulación de todas las pie-
zas de ensamble entre sí, mediante un eje que las atraviesa
por un punto próximo al vértice de su acodamiento, con el --
fin de transformar el movimiento rectilíneo que obligan las
115 guías interiores, en uno giratorio, proporcionando a la puer-
ta un giro de 180º completo.

5a.- Por último, se reivindica como objeto sobre el cual
ha de recaer el Modelo de Utilidad que, por veinte años, se
solicita para España y sus Colonias, -----

120

p o r

" BISAGRA INVISIBLE PARA PUERTAS COLOCADAS A TESTA CON EL -
MARCO ".

125 Todo conforme queda expresado en la presente Memoria des-
criptiva, que consta de cinco hojas, escritas a máquina por
una sólo cara, y dibujos que se acompañan.

Madrid, a 29 de Julio de 1.965

P.A.,

115203

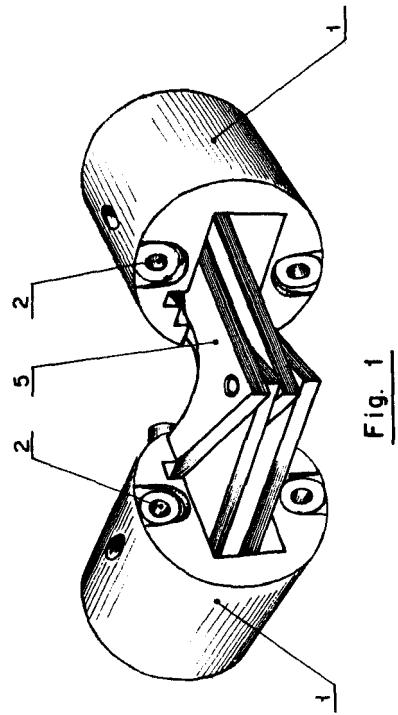


Fig. 1

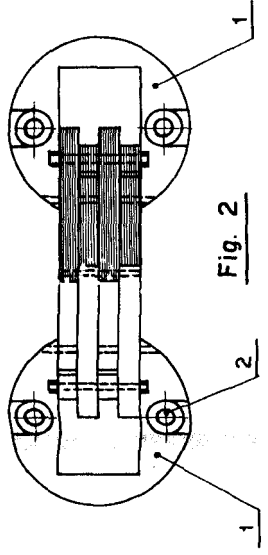


Fig. 2

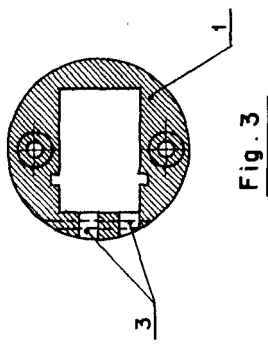


Fig. 3

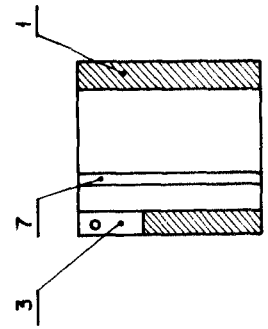


Fig. 4

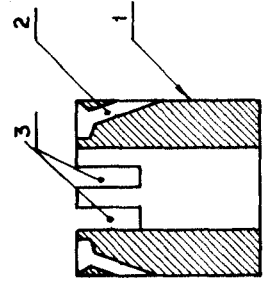


Fig. 5

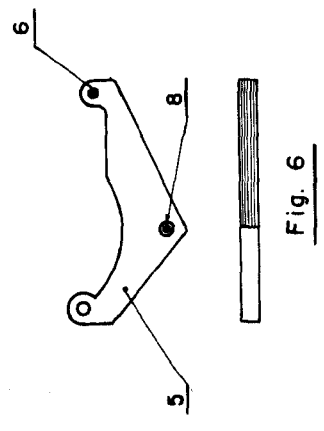


Fig. 6

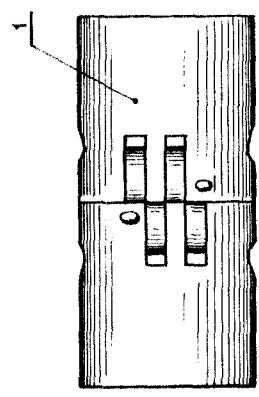


Fig. 7

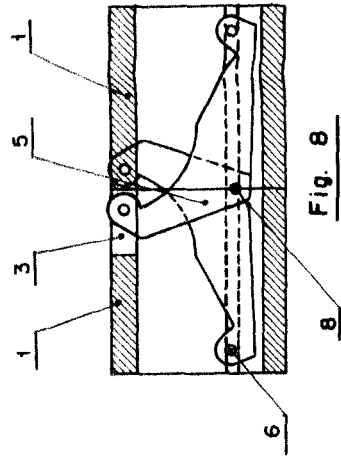


Fig. 8

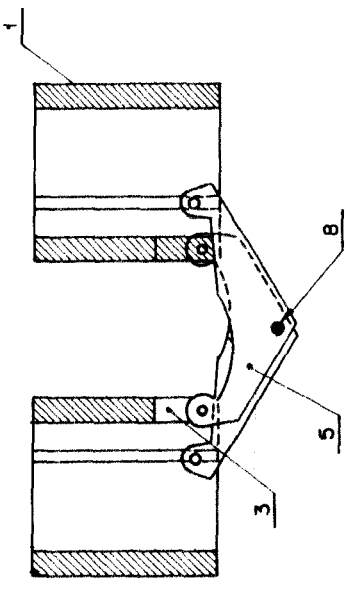


Fig. 9

Madrid 19 AGO. 1965

P.A. [Signature]