

115202

29 JUN



MEMORIA DESCRIPTIVA

Correspondiente a la solicitud de registro de Modelo de Utilidad que, por veinte años, se solicita para España y sus Colonias, a favor de la firma " CONSTRUCCIONES JUARISTI DE LEVANTE, S.A.", de nacionalidad española, residente en Alicante, Puerto Pesquero. -----

p o r

" BISAGRA INVISIBLE PARA PUERTAS ESTAMPADAS AL MISMO NIVEL DEL MARCO ".

5 La presente Memoria se refiere, como indica su enunciado, a una bisagra invisible, especialmente ideada para puertas estampadas y al mismo nivel del marco, habiéndose previsto en tal bisagra una posible graduación entre las dos piezas principales que la constituyen para acoplarla perfectamente a todas las puertas aunque exista una pequeña diferencia entre el nivel de marco y de puerta, así como la separación entre ambos.

29 JUL



115202

10 Esta bisagra, presenta, además, las ventajas de ser de fabricación sencilla, acoplamiento fácil, y totalmente invisible por incrustarse las piezas en el marco y permitiendo el giro de 90º sin inconveniente alguno.

15 En esencia, esta bisagra está constituida por un cajetín destinado a incrustarse en la madera, y una pala acoplable a la puerta, enlazandose ambas piezas mediante unas escuadras solidarias de la pala, y una pieza en ángulo que articula sus extremos a cada una de ambas piezas, consiguiendose la regulación de la separación entre puerta y marco, por haberse previsto una pieza suplementaria fija a la pala por tornillos que atraviesan orificios alargados.

20 Por el aludido objeto se solicita el correspondiente privilegio de Modelo de Utilidad, conforme y al amparo del vigente Estatuto sobre Propiedad Industrial, a fin de garantizar a favor del recurrente el derecho a la explotación exclusiva del mismo en toda España.

25 A continuación, se hará una detallada descripción de la bisagra que se cita, con referencia a los planos que se acompañan en los que se representa a simple título de ejemplo, no limitativo, una forma preferente de realización, susceptible de todas aquellas variaciones de detalle que no supongan una alteración fundamental de las características esenciales de la misma.

30 En dichos dibujos se ilustra:
En la figura 1ª: Vista perspectiva de la bisagra.
35 En la figura 2ª: Detalle de escuadras y pieza de articulación.
En la figura 3ª: Vista en sección longitudinal de la bisagra.

40 Según el ejemplo de ejecución representado, la bisagra que se preconiza, está constituida por una pieza (1) en for



ma de cajetín sensiblemente cilíndrico con dos orificios --
 (2) diametralmente opuestos e inclinados hacia el exterior,
 para acoplamiento de los tornillos que han de fijarle al --
 Marco (3) de la puerta, ampliando la base de sujeción, y --
 45 presentando una zona maciza (4) en el borde correspondiente
 al del marco, en la que se han practicado tres entalladuras,
 paralelas entre sí para encaje de las piezas de articula---
 ción con la segunda pieza fundamental de la bisagra.

Esta segunda pieza, está constituida por la pala (5), --
 50 que por medio de tornillos (6) se fija a la puerta, quedando
 sobre dicha pieza (5), otra suplementaria (7) que se une a
 ella por medio de un tornillo (8) que atraviesa un orifi---
 cio alargado (9) al objeto de poder graduar la separación -
 entre ambas piezas y, por tanto, entre el marco y la puerta.

Articulada a esta segunda pieza (7) por su extremo, y al
 55 cajetín (1) por el contrario, y encajada en la ranura central
 de éste, se ha previsto una pieza (10) en forma de herradu-
 ra, que sirve para la articulación de la bisagra, y encaja-
 das en las ranuras laterales del cajetín, unas piezas en es-
 60 cuadra (11) que por el lado contrario se unen a la pieza --
 (7), pudiéndose graduar también la altura de éstas para com-
 pensar las diferencias de nivel existentes entre marco y puer-
 ta.

Organizada de esta forma la bisagra, e incrustado el ca-
 65 jetín (1) en el marco, la pieza (5) se fija a la puerta y -
 sobre ella la pieza (7), graduando nivel y separación me---
 diante el tornillo (8) en su orificio alargado (9), y me---
 diante el tornillo (12) que fija las piezas en escuadra (11),
 de manera que quede perfectamente encajada la puerta, a ni-
 70 vel y regulando como se desee la ranura de separación entre
 ésta y el marco.

Los movimientos de giro, quedan perfectamente determina-



-4-
115202

75 dos por la triple articulación a base de las escuadras (11) y la pieza (10), sin posibilidad de que por el uso se rompa la perfecta regulación y nivel obtenido.

La forma, materiales y dimensiones, podrán ser variables y, en general, cuanto sea accesorio y secundario, siempre que no altere, cambié o modifique la esencialidad del objeto que se describe.

80 Los términos en que queda redactada esta Memoria, son -- ciertos y fiel reflejo del objeto descrito, debiéndose tomar con carácter amplio y nunca en forma limitativa.

N O T A

85 EN RESUMEN: El Modelo de Utilidad que, por veinte años, se solicita para España y sus Colonias, ha de recaer sobre las siguientes reivindicaciones:

90 1ª.- 2 BISAGRA INVISIBLE PARA PUERTAS ESTAMPADAS AL MISMO NIVEL DEL MARCO ", caracterizada por estar constituida -- por un cajetín que se incrusta en el marco, y se fija al -- mismo por tornillos y una pieza que se fija a la puerta mediante tornillos, y sobre la que se acopla una segunda pieza que articula sobre un eje transversal un extremo de una pieza en forma de herradura, y que su extremo contrario --- queda articulado sobre otro eje previsto en el cajetín.

95 2ª.- " BISAGRA INVISIBLE PARA PUERTAS ESTAMPADAS AL MISMO NIVEL DEL MARCO ", según reivindicación primera, caracterizada por el hecho de haberse previsto unidas a la pieza que se acopla sobre la pala fija a la puerta, unas piezas -- en escuadra que articulan sus extremos al cajetín, efectuandose el acoplamiento de éstas a la pieza que cubre la pala 100 mediante un tornillo regulador que permite variar las diferencias de nivel entre marco y puertas.

3ª.- " BISAGRA INVISIBLE PARA PUERTAS ESTAMPADAS AL MISMO NIVEL DEL MARCO ", según reivindicaciones anteriores, --



105 caracterizada por el hecho de que la unión de la pieza que cubra a la pala, y ésta se efectúa mediante un tornillo que atraviesa a dicha pieza por un orificio alargado, a fin de poder regular la separación entre marco y puerta.

110 4a.- Por último, se reivindica como objeto sobre el cual ha de recaer el Modelo de Utilidad que, por veinte años, se solicita para España y sus Colonias, -----

p o r

" BISAGRA INVISIBLE PARA PUERTAS ESTAMPADAS AL MISMO NIVEL DEL MARCO ".

115 Todo conforme queda expresado en la presente Memoria descriptiva, que consta de cinco hojas escritas a máquina por una sólo cara y dibujos que se acompañan.

Madrid, a 29 de Julio de 1965

P.A.,

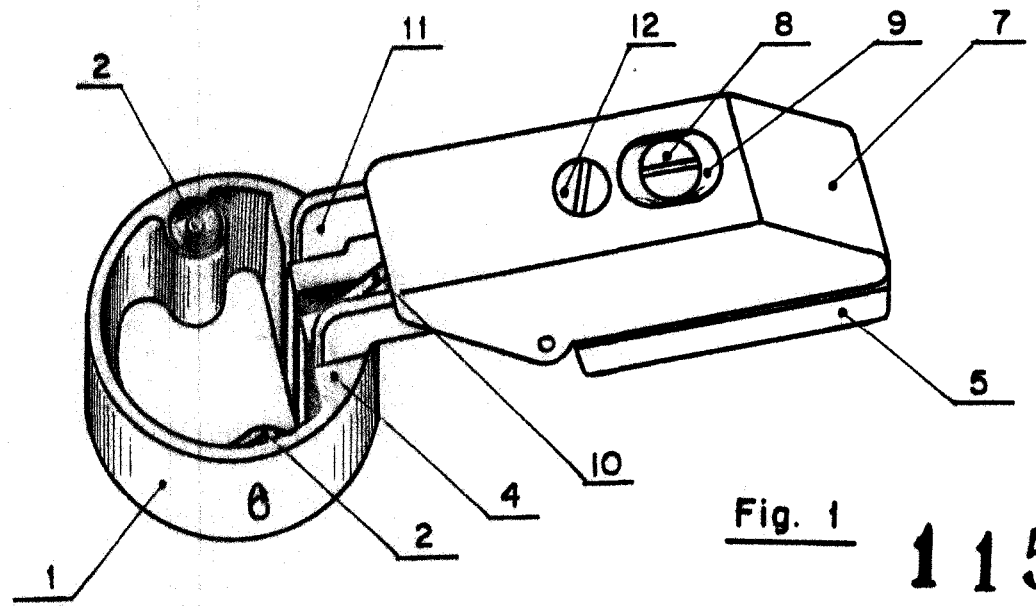


Fig. 1

115202

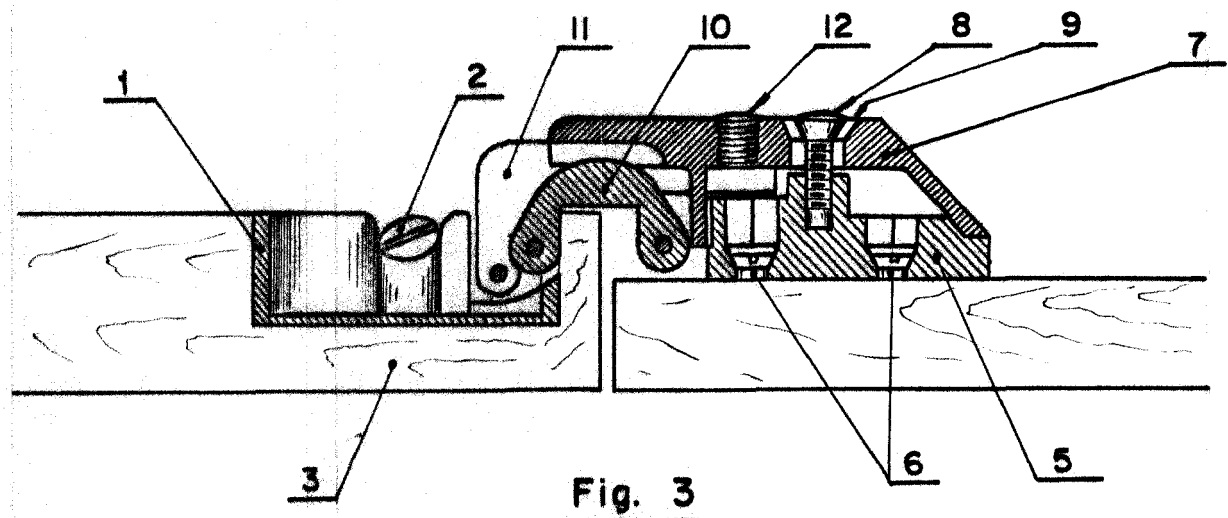


Fig. 3

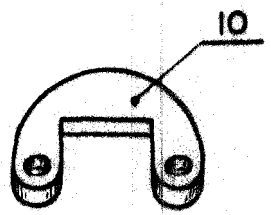
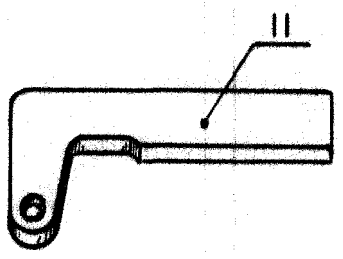


Fig. 2



Madrid 19 AGO. 1966

P.A.
ANTONIO ARICHA
P.R.

ESCALA VARIABLE