

115191



115191

MODELO DE UTILIDAD

que por 20 años, para España y sus Posesiones, se solicita a favor de la firma: KORTENBACH & RAUH KOMMANDITGESELLSCHAFT, entidad alemana, residente en SOLINGEN-WEYER (ALEMANIA), Weyerstrasse 277, -- por: "DISPOSITIVO DE DESENGANCHE PARA LA LEVA DE RETENCION PARA LAS PARTES INTEGRANTES DEL BASTON DE UN PARAGUAS DE BOLSILLO".--

Memoria Descriptiva

La innovación se refiere a un dispositivo de desenganche de la leva de retención para las partes integrantes de un baston -- en estado extendido de un paraguas telescópico o de bolsillo me-- diante un vástago de empuje sometido a la fuerza de un resorte-he-  
5 licoidal.

En los conocidos sistemas de desenganche de esta índole un brazo dispuesto oscilante lleva por ejemplo una uñeta lo que -- exige un montaje engorroso de este brazo, haciéndose difícil el -- montaje de las respectivas partes del bastón.

10 También es conocido disponer la uñeta de trinquete en un resorte de lámina que es retrocedido a presión con la uñeta para -- el desenganche de las partes del bastón.

115191



- 2 -

15 Con el fin de obtener un montaje sencillísimo de este —  
dispositivo o sistema de desenganche se propone en la innovación —  
disponer el resorte helicoidal de tal modo que el mismo envuelve —  
el extremo del vástago de empuje, colocándose contra un apoyo o —  
una base que se encuentra en la parte inferior del bastón. El ex-  
tremo inferior del vástago de empuje puede ser dotado de una parte  
20 acodada y una lengüeta recortada en forma de estribo para el apoyo  
del resorte helicoidal. También puede equiparse el extremo infe-  
rior del vástago de empuje con un disco, un pasador o análogo como  
contra-apoyo para el resorte.

25 En la realización práctica posee la base fabricada prefe-  
rentemente de plástico una cavidad para alojar en él el resorte de  
lámina que soporta la leva de retención, de modo que este resorte  
es sujetado sin elementos auxiliares especiales en su alojamiento.  
Además la base puede llevar una cavidad en que está montada la le-  
va de tope sometida a presión de resorte para fijar la posición —  
terminal de las dos partes integrantes del bastón.

30A En el plano está ilustrado un ejemplo de realización de  
un sistema de desenganche según la innovación, mostrando:

Fig. 1 una sección axial por el punto de acople de las —  
dos partes integrantes del bastón;

Fig. 2 una sección según la línea II - II de fig. 1 y,

35 Fig. 3 una sección transversal III - III de fig. 1.-

40 El paraguas telescópico o de bolsillo posee la parte in-  
ferior 1 del bastón que de modo conocido puede ser enchufada en la  
parte superior 2 de dicho bastón. Para bloquear las dos partes del  
bastón sirve la leva de retención 3 que pasa por perforaciones co-  
rrespondientes practicadas en las dos partes 1 y 2 integrantes del  
bastón. La leva de retención 3 se encuentra sobre un resorte de lá-  
mina 4 curvado en forma de U. Este resorte de lámina 4 está inser-  
tado en la cavidad 5<sup>a</sup> de la base 5.

115191



- 3 -

45 En dicha base penetra el extremo 6<sup>a</sup> del vástago de empuje 6 conducido a través del puño del paraguas de donde el mismo — puede ser accionado. El vástago de empuje 6 está sometido a la — fuerza del resorte helicoidal que con uno de sus extremos se apoya contra la cara frontal 5c de la base 5, mientras que con el otro — extremo descansa sobre una parte acodada 6b y una lengüeta 6c recortada del vástago de empuje y curvada.

50

En lugar de este estribo puede colocarse también sobre — el vástago de empuje 6 un disco o dotar el vástago de un pasador o análogo.

7 55 Con el fin de empujar la leva de retención fuera de su — posición de bloqueo, el vástago se encuentra, accionado desde el — puño, desplazado hacia arriba por lo que es retrocedido el resorte de lámina 4 y sacada la leva 3 de la perforación practicada en la — parte superior 2 del bastón.

60 La base 5 puede recibir todavía otra perforación 5b en que va alojada la leva de tope 8 junto con su resorte 9. Por dicha leva de tope es limitada la extensión de las partes del bastón. — Con el fin de poder desmontar las partes integrantes del bastón, — puede presionarse la leva de tope hacia dentro de tal manera que — puede sacarse la parte 1 más delgada del bastón del extremo inferior de la parte 2 del bastón.

65

70 Descrita suficientemente la naturaleza y alcance de la — presente invención, se hace constar que en la misma, podrán ser va- riables los materiales, dimensiones y en general aquellos otros de- talles accesorios o secundarios que no alteren, cambien ni modifi- quen la esencialidad propuesta.

Los términos en que queda redactada ésta memoria son cier- tos y fiel reflejo del objeto descrito, debiéndose tomar en un sen- tido más amplio y nunca en forma limitativa.

REIVINDICACIONES

75 Se reivindica como de la propia y nueva invención la propiedad y explotación exclusiva de:

80 1ª.- Dispositivo de desenganche para la leva de retención para las partes integrantes del bastón de un paraguas de bolsillo, las cuales van extendidas, mediante un vástago de empuje sometido a la fuerza de un resorte helicoidal, caracterizado porque el resorte helicoidal envuelve el extremo del vástago de empuje apoyándose contra una base que se encuentra en la parte inferior del bastón.

85 2ª.- Dispositivo de desenganche para la leva de retención para las partes integrantes del bastón de un paraguas de bolsillo, según reivindicación 1ª, caracterizado porque el extremo inferior del vástago de empuje está dotado de una parte acodada y una lengüeta recortada del mismo que sirve de apoyo para el resorte helicoidal.

90 3ª.- Dispositivo de desenganche para la leva de retención para las partes integrantes del bastón de un paraguas de bolsillo, según reivindicación 1ª, caracterizado porque el extremo inferior del vástago de empuje está dotado de un disco puesto sobre el mismo, un pasador o análogo que sirve de contrafuerte para el resorte.

95 4ª.- Dispositivo de desenganche para la leva de retención para las partes integrantes del bastón de un paraguas de bolsillo, según reivindicaciones 1ª hasta 3ª, caracterizado porque la base posee una cavidad para el muelle de lamina que lleva la leva de retención.

100 5ª.- Dispositivo de desenganche para la leva de retención para las partes integrantes del bastón de un paraguas de bolsillo, según reivindicaciones 1ª hasta 4ª, caracterizado porque la base lleva un taladro para alojar la leva de tope elastica.

6ª.- "DISPOSITIVO DE DESENGANCHE PARA LA LEVA DE RETENCION PARA LAS PARTES INTEGRANTES DEL BASTON DE UN PARAGUAS DE BOLSILLO".-

115191



- 5 -

Consta la presente memoria descriptiva de cinco hojas -  
numeradas y mecanografiadas por una sola cara a las que se acompa-  
ñan un plano para su mejor comprensión.-

M A D R I D, 29 DE JULIO DE 1.965.-

RODOLFO DE LA TORRE  
E.P.

Fig. 2

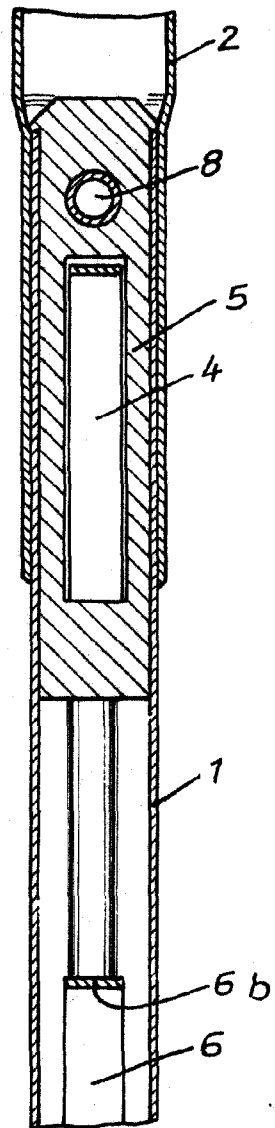
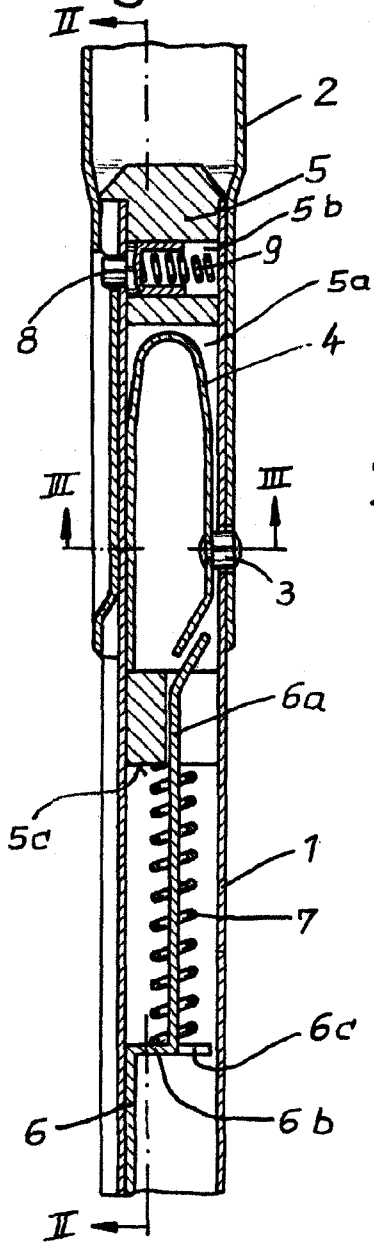
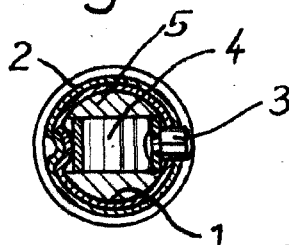


Fig. 1



115191

Fig. 3



ESCALA VARIABLE

29 JUL 1965

RODOLFO DE LA TORRE  
E. P.