

17 JUL 1958  
ESTADOS UNIDOS MEXICANOS

115169

MODELO DE UTILIDAD

por 20 años

A favor de D. SALVADOR GUIBERNAU MARCUELLO, de nacionalidad española, residente en Barcelona, Casanova, 156. ---  
por: "PORTAFUSIBLES". - - - - -

MEMORIA DESCRIPTIVA

El presente modelo de utilidad se refiere a un portafusibles, del tipo que comprende dos cubiletes moldeados unidos amoviblemente por sus bocas, cuyo portafusibles presenta varias e importantes ventajas prácticas sobre sus similares.

Concurriendo a las mismas, el portafusibles en cuestión se caracteriza esencialmente por el hecho de que la boca de uno de ellos posee un collete roscado, que se enrosca en la boca del otro, permitiendo el acoplamiento



rápido y seguro de ambos, en cuyo interior los bornes de conexión a las extremidades del fusible están constituidos en forma muy simple, por sendas soldaduras practicadas en las cabezas planas de respectivos casquillos por donde asoman los terminales de los conductores, cuyos terminales se encuentran introducidos en dichos casquillos, los cuales a su vez llevan ensartada la funda de los propios conductores y están dispuestos libremente a través de sendos orificios previstos en el fondo de los dos cubiletes. El portafusibles queda completado con un muelle ensartado sobre la funda de uno de los conductores y sobre su correspondiente casquillo, y determina la retención elástica del fusible entre los referidos contactos.

Para facilitar la explicación, se acompaña un dibujo, en el que se ha representado un caso práctico de realización, que se cita sólo a título de ejemplo, no limitativo del alcance de este modelo de utilidad.

Según dicho dibujo, que muestra el portafusibles en sección longitudinal, el mismo consta de dos cubiletes moldeados -1- y -2-, el primero de los cuales presenta un collete -3- provisto de rosca exterior, mientras que el segundo comporta interiormente en su boca una rosca correspondiente, lo que permite el acoplamiento amovible sencillo y seguro de tales cubiletes.

Estos cubiletes poseen en su fondo sendos taladros -4- y -4'- a través de los que pasan libremente las fundas -5- y -5'- de respectivos conductores -6- y -6'- insertados en casquillos tubulares -7- y -7'-, sobre los que van insertadas dichas fundas -5- y -5'-

115169 - 3 -

17 JUL 1960



yba los que están retenidos tales remaches con ayuda de soldaduras -8- y -8'- que han sido conformadas para actuar como contactos para los extremos del fusible -9-, el cual queda elásticamente retenido en el interior de los cubiletes -1- y -2- con ayuda de un muelle -10- ensartado sobre la funda -5- y que se apoya en la cabeza -11- del remache -7- y en el fondo escalonado del cubilete -1-.

El modelo, dentro de su esencialidad, puede ser llevado a la práctica en otras formas de realización que difieran en detalle de la indicada sólo a título de ejemplo, a las que alcanzará igualmente la protección que se recaba. Podrá, pues, fabricarse el presente portafusibles en cualquier forma y tamaño y con los materiales, medios y accesorios más convenientes, por quedar todo ello comprendido en el espíritu de las siguientes reivindicaciones.

N O T A

Se reivindica como objeto del presente modelo de utilidad:

1.- Portafusibles, del tipo que comprende dos cubiletes acoplados amoviblemente por sus bocas, caracterizado esencialmente por el hecho de que la boca de uno de ellos posee un collete roscado, que se enrosca en la boca del otro, en los fondos de cuyos cubiletes existen sendos orificios atravesados libremente por los conductores, a los que están ensartados sendos casquillos unidos a aquéllos mediante respectivas soldaduras formadas sobre el extremo discoidal de tales casquillos y que actúan de contactos para los extremos del fusible,

115169 - 4 -



2.- PORTAFUSIBLES.

Consta la presente memoria descriptiva de cuatro hojas mecanografiadas, foliadas, numeradas y escritas por una sola cara, acompañada de una hoja de dibujos.

Barcelona, para Madrid, a 17 de Julio de 1965.

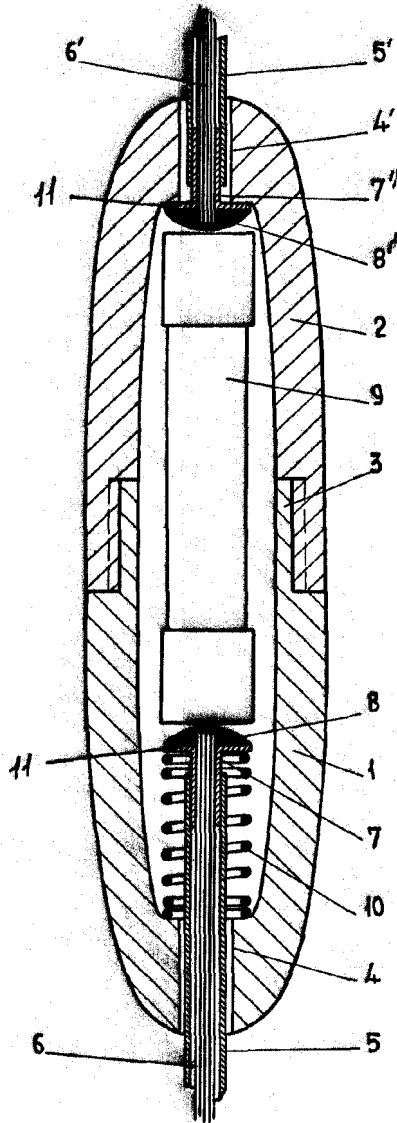
SALVADOR GUIBERNAU MARCUELLO

P. A.

*Salvador Guibernau Marcuello*

115169

02 JUL 1965



Barcelona, 17 Julio 1965  
p.a.

*M. Gubernau*

Escala variable