



1965

115166

MODELO DE UTILIDAD

por 20 años

por "UNA CAJA PARA REACTANCIAS, PERFECCIONADA", a favor de D. Antonio ARTIGAS Masculet, de nacionalidad española, domiciliado en Barcelona, Numancia, 112.

=====

MEMORIA DESCRIPTIVA

Este Modelo de utilidad se refiere a un nuevo tipo de caja para reactancias, perfeccionada, que aporta considerables ventajas sobre las distintas realizaciones de cajas para reactancias ejecutadas hasta hoy día, en especial en

5. lo que se refiere al acoplamiento entre las dos partes principales componentes de las mismas.

En efecto, como se sabe, en la actualidad existe una infinidad de cajas encargadas de la contención y protección de reactancias, lo cual deben efectuarlo de una forma segura y satisfactoria. Más o menos, todos los tipos de cajas para reactancias realizados hasta el momento cumplen con estas características de seguridad y eficacia; ahora bien, hay un inconveniente del cual adolecen la mayor parte de aquellas y es el de lo complejo o poco satisfactorio que resulta el acoplamiento entre las partes principales componentes de las mismas.

10.

15.



1965

- 2 -

115166

Este inconveniente es el que pretende resolverse con el actual Modelo, dando a conocer una realización perfeccionada de caja para reactancias en la que el referido acoplamiento se lleva a efecto por una simple constitución que permite de un modo fácil y rápido el montaje y desmontaje de la propia caja.

Para mayor facilidad en las descripciones y su mejor comprensión, nos vamos a referir a continuación a un dibujo que se adjunta a la presente memoria y que, a título de ejemplo explicativo, no limitativo, representa una caja para reactancias, perfeccionada, realizada según el actual Modelo.

En este dibujo, la figura 1 muestra una vista en perspectiva de la caja en cuestión, en posición de servicio.

La figura 2 representa otra vista en perspectiva de dicha caja, mostrando por separado sus dos elementos componentes esenciales.

Según tales figuras, la caja para reactancias, perfeccionada, objeto del presente Modelo, está constituida por una carcasa principal -1- de forma prismática, abierta por su cara inferior y dotada en sus caras laterales menores de unos orificios -2- de paso de las conexiones oportunas -3- y de unas pestañas transversales inferiores -4-, horizontalmente dispuestas.

La placa de base o tapa inferior -5- es de estructura laminar plana y presenta junto a sus vértices unos orificios -6- para la fijación de la caja al lugar adecuado. Asimismo, a lo largo de sus lados mayores, lleva unas aletas levantadas -7- que guían y se superponen a la carcasa -1-, existiendo junto a dichas aletas unas orejetas -8- susceptibles de rebatirse sobre las pestañas -4- de la propia carcasa -1-, provocando la fijación entre ésta y la base -5-.

Todo cuanto no afecte, altere, cambie o modifique la esencia de la caja descrita, será variable a los efectos del actual Modelo.



1965

- 3 -

115166

N O T A.

Se reivindica como objeto de este registro por Modelo de utilidad:

- 1.- Una caja para reactancias, perfeccionada, caracterizada esencialmente, por estar constituida por una carcasa envolvente, en cuyas caras laterales menores existen unos orificios de paso de las conexiones y unas pestañas transversales inferiores, sobre las cuales quedan rebatidas las orejetas planas salientes de los lados mayores de una tapa de base que posee, a lo largo de estos lados, unas aletas levantadas, que hacen de guía y se superponen a la carcasa referida, y cerca de sus vértices, unos orificios para fijación de la caja al lugar deseado.

Sean cuales fueren las circunstancias que concurren en la esencialidad del Modelo de utilidad definido en la anterior reivindicación, cuyo objeto es:

- 2.- "UNA CAJA PARA REACTANCIAS, PERFECCIONADA".

Consta la presente memoria de tres hojas foliadas, mecanografiadas por una sola cara y de los dibujos adjuntos.

Barcelona, 17 JUL 1965

20.

P.A. de D. Antonio Artigas Masculet,

M

17 JUL

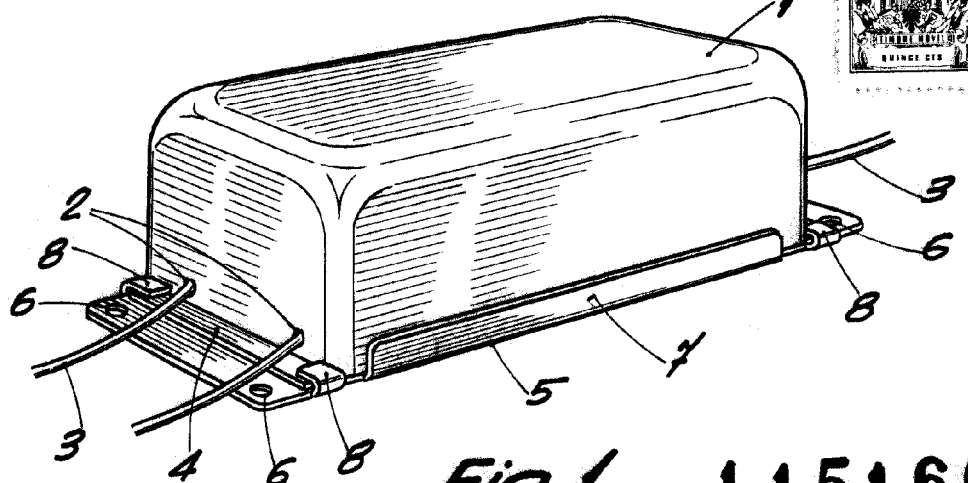


Fig. 1 115166

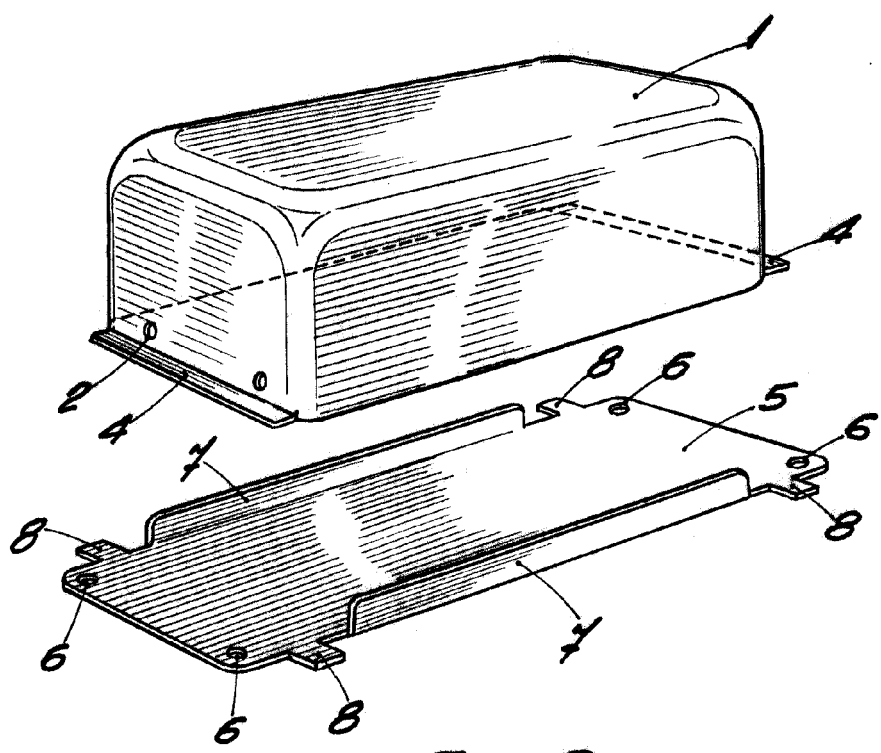


Fig. 2

BARCELONA, 17 JUL 1965
P. A.

ESCALA VARIABLE