



115158

MODELO DE UTILIDAD

Por V E I N T E años
a favor de D^a Angeles ALBADO AGUT
de nacionalidad española
residente en SIERRA ENGARCERAN (Castellón de la Plana)
por: "MESA AMPLIABLE"

* * *

M E M O R I A D E S C R I P T I V A

El presente registro de Modelo de Utilidad, concierne -
como su enunciado indica a una mesa ampliable, de acuerdo -
con la descripción detallada que de la misma se realiza, de-
biendo interpretarse siempre este concepto en su mas amplio -
sentido y nunca en limitativo.

5.-

Este resultado industrial mejora notablemente todo cuanto
sobre el particular se conocá y utiliza actualmente, tanto por
su sencillez constructiva, como de aplicación, funcionamiento,
resistencia, duración, facilidad de maniobra, estética y econo-
mía.

10.-



115158

Es finalidad del presente Modelo, crear una mesa ampliable cuyo sistema de extensión se determina por alas laterales basculantes, y cuya fase de plegado establece un mínimo espacio de ocupación y facilita el transporte y almacenaje de la propia mesa.

5.-

Para la debida comprensión de este objeto, se adjunta a la presente memoria descriptiva, dos hojas de planos en la que a título de ejemplo se representan todas y cada una de las partes que lo forman y relación que guardan entre sí.

10.-

En las citadas hojas de dibujos, queda representado:

FIGURA PRIMERA.- La misma muestra una vista en alzado lateral de la mesa abierta.

FIGURA SEGUNDA.- Corresponde a un alzado frontal de la misma.

15.-

FIGURA TERCERA.- Es una vista en planta del tablero extendido de la citada mesa.

FIGURA CUARTA.- Muestra en planta inferior la disposición de la armadura en la fase de extensión de las alas del tablero ampliable.

20.-

FIGURA QUINTA.- Es otra planta inferior de dicha armadura y tablero en la posición abierta del tablero.

FIGURA SEXTA.- Ilustra un alzado lateral de la mesa plegada y esquemáticamente la extensión del tablero.

25.-

En estas figuras y con el mismo valor en todas ellas, se aprecian las siguientes referencias:

1.- Tablero central.

2.- Tableros laterales.

3.- Soporte de fijación de las patas móviles.

4.- Juegos abisagrados.



115158

- 5.- Tubo central superior.
- 6.- Pata central fija.
- 7.- Patas laterales móviles.
- 8.- Larguero central inferior.
- 5.- 9.- Tacos amortiguadores de dichas patas.
- 10.- Soporte de la pata central fija.

Los principios del Modelo, ajustados a la adjunta ilustración, presentan las siguientes características:

10.- Sobre el tablero central fijo -1-, van acoplados en forma basculante los tableros laterales -2-, realizándose la extensión superficial en el mismo plano de rasante, según detalle representado esquemáticamente en la figura sexta del plano adjunto y a tal fin los tableros -2- son elevados por medio de las bisagras -4- hasta la altura preestablecida.

15.- En la posición de plegado, las alas quedan en la posición inferior perpendicular al tablero -1-, detalle de la citada figura sexta, ocupando en esta posición el mínimo espacio.

20.- Para asegurar la situación de los tableros -2- en la posición elevada, es preciso maniobrar a las patas móviles -7- en un movimiento de giro de 90°, detalle mostrado en la figura cuarta de la adjunta ilustración.

25.- Para asegurar la colocación del plano superior de apoyo de las patas -7-, están previstas unas grapas o soportes -3-, fijadas directamente en la parte inferior de los tableros plegables.

El tubo central -5- fija y sustenta al tablero central -1-, asegurando su posición permanente.

La pata central fija -6- está unida a dicho tubo soporte -5- y en ambas posiciones abierta y cerrada de la mesa, asegura



115158

la presentación del tubo soporte -5- y consecuentemente del -
tablero central -1-.

Dicha pata central fija -6- va acondicionada sobre el -
soporte central acodado -10-.

5.- Las patas móviles -7- están previstas en la misma profun-
didad que la armadura formada por la pata fija -6- y los sopor-
tes -10-, cuya disposición asegura la superficie continua del -
tablero en su fase de desplegado.

10.- El tubo central inferior forma parte integrante de las -
patas móviles -7- a las que fija y guía en sus desplazamientos
de armado o desplegado de la mesa.

Cada terminal libre de las patas -7- y de los soportes
-10-, comporta unos tacos amortiguadores.

15.- En la fabricación de esta mesa se utilizarán los materia-
les mas convenientes y sus dimensiones serán las mas apropiadas,
no existiendo sobre el particular ninguna limitación.

20.- Descrita suficientemente la naturaleza del Modelo, se -
hace constar expresamente que cualquier modificación de detalle
que se introduzca en la misma, se considerará incluida dentro -
de esta protección legal, en tanto que no altere o modifique -
esencialmente su finalidad característica.

NOTA

Por último se declara de novedad y utilidad, las siguientes

REIVINDICACIONES

25.- 1ª.- Mesa ampliable, caracterizada esencialmente porque,
comprende la disposición de un tablero formado por una pata
central fija y dos laterales abatibles fijadas por juegos abisa-

115158



grados, estando sustentado el tablero central sobre un tramo tubular inferior y este a su vez fijado sobre sendas patas fijas, dotadas en sus terminales de unos soportes acodados que aseguran la estabilidad de la mesa en la posición plegada.

- 5.- 2ª.- Mesa ampliable, según la anterior reivindicación, caracterizada esencialmente porque comprende una armadura tubular giratoria, que respectivamente forma el medio de ampliación de la superficie de apoyo del tablero y de patas complementarias en colaboración con el par de patas fijas, fijándose en la posición abierta, los tramos tubulares correspondientes sobre unas grasas acondicionadas en la parte inferior del tablero, existiendo un tramo tubular inferior que une a dichas patas móviles y las guía en su desplazamiento.

3ª.- MESA AMPLIABLE.-

Todo ello conforme se describe y reivindica en la memoria que antecede que consta de CINCO hojas escritas a máquina por una sola cara y dibujos que la ilustran.-

Madrid, 28 de Julio de 1965

Albado

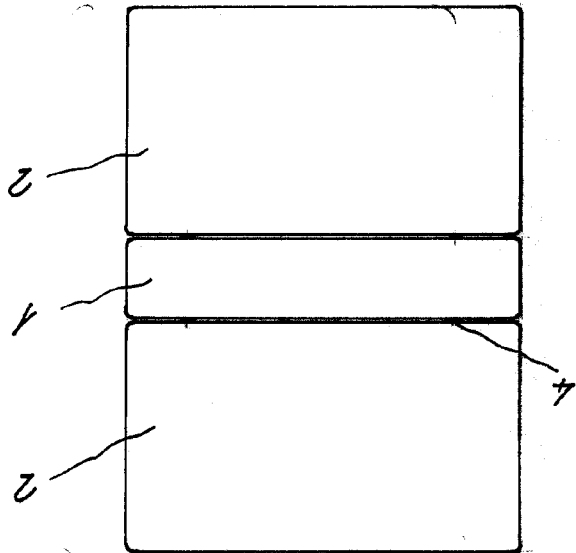


Fig. 3

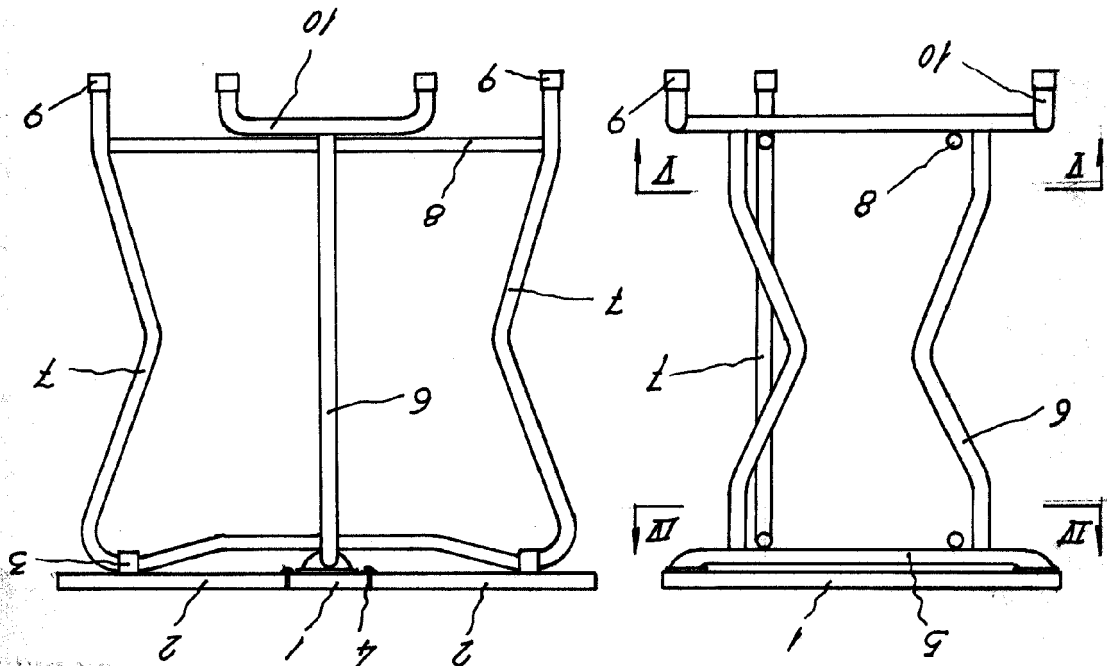


Fig. 2

Fig. 1 115158



Fig. 4 115158

Fig. 5

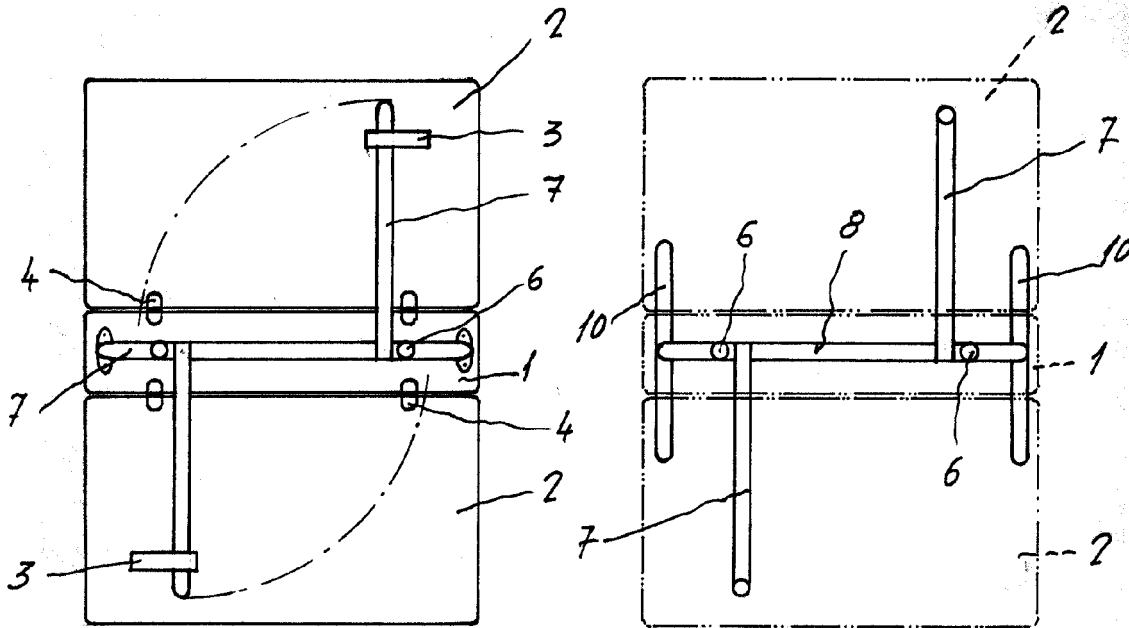


Fig. 6

