

115157

MEMORIA DESCRIPTIVA

Que se acompaña a la solicitud de un Modelo de Utilidad por 20 años en España, a favor de Don Emilio LOPEZ GOMEZ, de nacionalidad española y residente en Madrid, calle del Azabache nº. 8, por: "DISPOSITIVO MECANICO PARA MESAS ABATIBLES DE DOS NIVELES".



El presente modelo de utilidad se refiere como su enunciado indica a un dispositivo mecánico para mesas abatibles de dos niveles, gracias al cual y debidamente acoplado a las mesas en cuestión se consigue que éstas cumplan con dos fines, éste es, uno como mesas de "living", y el otro, como mesa de comedor una vez accionado el dispositivo.

Para la mejor comprensión de la presente memoria descriptiva se acompaña a la misma una lámina de dibujos en la cual se han representado:

Figura 1ª. - Una vista de frente del dispositivo accionado éste, o sea, convertida la mesa como tal para comedor, en la cual



se aprecian: Con -1- bastidor superior, -2- bastidor inferior,  
-3- tubos rectangulares abatibles del mismo, -4- y -4'- ejes so-  
bre los cuales basculan los tubos abatibles -3- y -3'-, pletina  
que transmite la acción del muelle (6) desde el eje derecho (4)  
5 a su compañero (4'), -6- muelle, y -7- pivote de anclaje del mue-  
lle (6).

Figura 2ª. - Otra vista del dispositivo operando hacia el  
nivel bajo, el tablero de la mesa, en la cual se aprecian: Con  
-1- bastidor superior, -2- bastidor inferior, -3- y -3'- tubos  
10 abatibles, -4- y -4'- ejes de basculamiento, -5- pletina, -6-  
muelle, y -7- pivote de anclaje de éste.

Figura 3ª. - Otra vista igual a las anteriores estando el  
dispositivo ya abatido y con él el tablero que soporta de la me-  
sa, y por consiguiente convertida ésta como tal para "living",  
15 en la cual se ven: Con -1- bastidor superior, -2- bastidor infe-  
rior, -3- y -3'- tubos abatibles, -4- y -4'- ejes de basculamien-  
to, -5- pletina, -6- muelle, y -7- pivote de anclaje de éste.

Con respecto a dichas figuras y a los números que sobre  
las mismas designan las distintas partes del dispositivo, su  
20 descripción y funcionamiento es como sigue:

El bastidor superior -1- que soporta sobre sí mismo el ta-  
blero de la mesa mediante unas guías y cojinetes objeto de otros  
registros anteriores, se abate hacia el nivel inferior imprimiéndole  
un movimiento de traslación, ésto es, de izquierda a derecha  
25 ó viceversa, mediante el cual se consigue que los tubos abatibles  
-3- y -3'- se abatan sobre sí mismos y hacia su interior, momen-  
to en el cual el muelle -6- alcance su máxima distensión, con lo  
cual la mesa queda convertida como tal para "living"; ahora, pa-  
ra convertirla en mesa de comedor no tenemos mas que coger el ta-

115157

28



65

blero de ella y tirar hacia arriba suavemente, pués el muelle  
-6- se encarga de proporcionar un movimiento basculatorio a los  
ejes -4- y -4'- y con ellos a los tubos -3- y -3'- que se abren  
y sobre sí mismos elevando de ésta manera el bastidor superior  
5 -1- que soporta el tablero de la mesa, momento en el cual la mis-  
ma queda convertida en mesa de comedor.

Descrito suficientemente el objeto del presente modelo de  
utilidad sólo queda por hacer constar que las modificaciones de  
detalle que en el mismo pudieran introducirse aconsejadas por la  
10 práctica, siempre y cuando éstas no lleguen a alterar la esencia-  
lidad que se vá a reivindicar en la siguiente nota, habrán de en-  
tenderse comprendidas y protegidas por el presente registro.

-----



= N O T A =

El presente modelo de utilidad comprende las siguientes reivindicaciones:

5           1 - Dispositivo mecánico para mesas abatibles de dos niveles, caracterizado esencialmente por comprender un bastidor inferior rectangular destinado a ser montado en la estructura de la mesa, el cual lleva dos ejes pasantes por los laterales del mismo, una pletina solidaria a ambos, un muelle con un extremo montado en uno de dichos ejes y el otro en un pivote anclade en dicho bastidor, 10           cuatro tubos montados solidaria y verticalmente sobre los ejes ya citados, cuales tubos se enlazan por pares laterales y superiormente por otros dos tubos dispuestos en sentido horizontal con respecto a los mismos, soportando éste conjunto superior un bastidor rectangular también, el cual es susceptible de cobrar un nivel superior y otro inferior gracias a la acción del muelle ya indicado, 15           el cual hace bascular a los ya citados pares de tubos verticales sobre sus ejes inferiores de montaje, abatiéndose sobre sí mismos si se trata de conseguir el nivel inferior y abriéndose hacia fuera y elevando con ellos al nivel superior el bastidor también superior que soporta el tablero de la mesa. 20

2 - Dispositivo mecánico para mesas abatibles de dos niveles.

Según se describe y reivindica en la presente memoria descriptiva y se ilustra en los planos que la acompañan. Constando la misma de cuatro hojas y lámina de dibujos.

25

Madrid, 28 Julio 1965.--

115157



FIG. 1

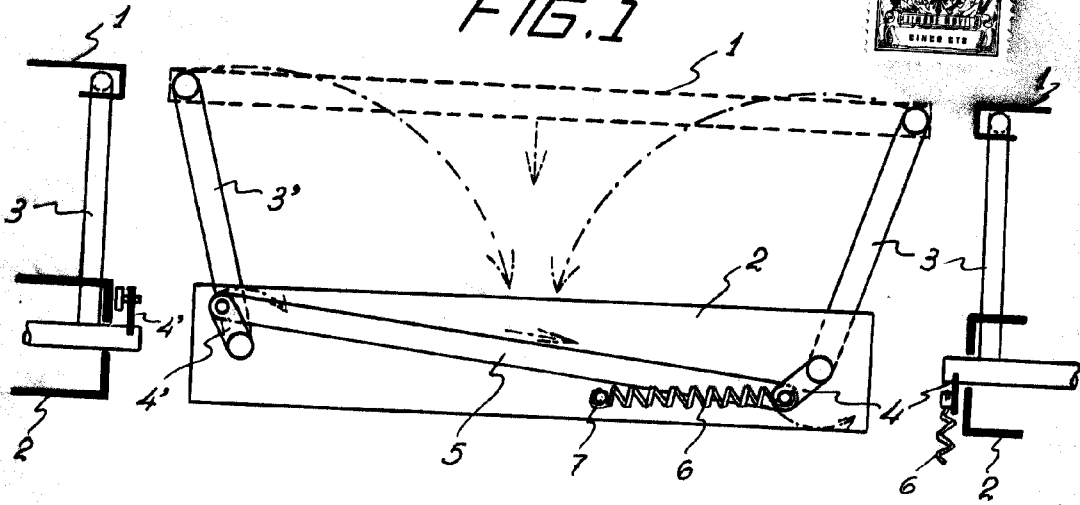


FIG. 2

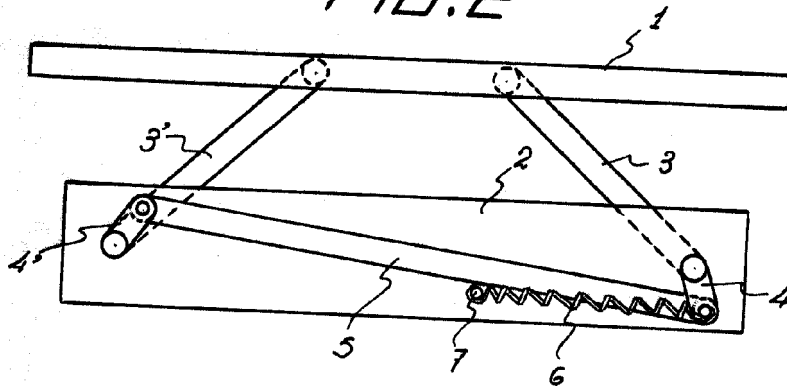
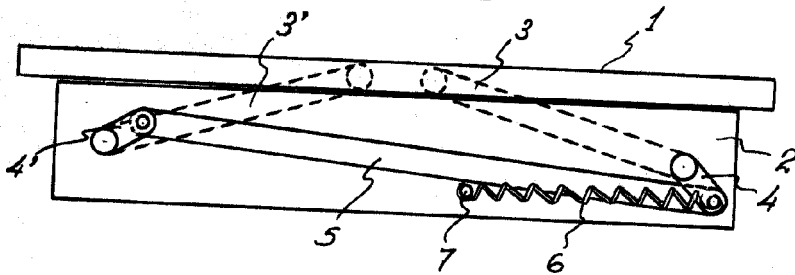


FIG. 3



Madrid Julio 1965

28 JUL 1965

*(Signature)*

*Escala Variable*