

115152



115152

MEMORIA DESCRIPTIVA

correspondiente a la solicitud de concesión de un...

MODELO DE UTILIDAD

SOLICITANTE: Doña Maria de los Angeles Abuin Sánchez

RESIDENCIA: Miguel González, nº 7 -Madrid-

ENUNCIADO: JUEGO DE BALONCESTO PERFECCIONADO

Prioridad: Patente n.º del



115152

1 La invención a que se refiere la presente memoria constituye una novedad industrial, con racteristicas y ventajas que la hacen merecedora del privilegio de explotación exclusiva que por ella se solicita, de acuerdo con las prescripciones del Estatuto vigente de
5 la Propiedad Industrial de fecha 26 de julio de 1929, texto refundido publicado el 30 de abril de 1930.

Este Modelo de Utilidad, se contrae como su enunciado indica a un juego de balocesto, cuya descripción se realiza con ayuda de los dibujos que del mismo se adjuntan, a base de los cuales se expone su
10 estructura al propio tiempo que la manera de utilizarlo.

En el plano, la Figura 1 muestra una vista general del juguete parcialmente seccionado, y la Figura 2 es un detalle ampliado de uno de los mecanismos de impulsión de la pelota.

Basicamente, este juego de baloncesto está formado por una mesa 19, ó campo de juego provista de un reborde hueco plegado y patas de apoyo 1.
15

La superficie del campo 19, tiene realizados unos agujeros 6 que corresponden a los puntos de encaje de la pelota, desde los cuales y por medio de unas palancas 10, situadas en las bandas, se impulsa a esta para intentar introducirla en las cestas 17, las cuales están sujetas sobre unas planchas 5 que se encuentran soportadas por sendas patas de alambre 3, que a su vez están encajadas en unos alojamientos tubulares previstos al efecto en las cabeceras 7 del campo. Estas portezias son desmontables.
20

Los dispositivos de tiro, están como ya hemos dicho, constituidos por unas palancas 10 que asoman al exterior por unos taladros 18 alargados realizados en la parte superior del reborde rectangular hueco que enmarca el campo de juego 19.
25

Estas palancas 10, están compensadas por un resorte 12 y al ser accionadas provocan el giro de una varilla 9 a la que están su-
30



115152

1 jetas unas piezas de golpeo 8 que coinciden por la parte inferior de cada agujero 6.

5 Al soltar la palanca 10, correspondiente, todas las piezas de golpeo 8, que están unidas a la misma, vuelven bruscoamente a su posición primitiva y lanzan la pelota (no mostrada) que se encontrará encajada en el agujero 6. Se puede regular a voluntad la fuerza del golpe y por lo tanto la trayectoria de la pelota, actuando con mas o menos fuerza sobre las palancas 10.

10 Para cubrir todos estos mecanismos por la parte inferior de la mesa, hay dispuesta una plancha de cartón.

15 Hecha la descripción precedente, hemos de añadir que los detalles de realización de la idea expuesta, pueden variar sin que por ello cambie la esencia de la invención, que es la que se desprende de los párrafos que anteceden, y la que se reivindica en la siguiente

NOTA

En resumen: el Modelo de Utilidad que se solicita, recaerá sobre las reivindicaciones siguientes:

20 1ª.- JUEGO DE BALONCESTO PERFECCIONADO, caracterizado porque, está constituido esencialmente por una mesa o campo de juego, con agujeros circulares realizados en lugares determinados, provista de un reborde hueco plegado por toda su periferia, en el que hay realizadas escotaduras alargadas por las que asoman al exterior unas palancas, las cuales al ser actuadas impulsan, compensadas en su retro
25 ceso por resortes, a unas placas de golpeo caladas en unas varillas, cuyas placas coinciden por debajo con los agujeros circulares del campo sobre los que se encaja la pelota durante las incidencias del juego, lanzando a ésta hacia una u otra portería desmontables, que están formadas por sendas cestas sujetas a un tablero posterior el
30 cual a su vez está provisto de dos patas de alambre, enchufables en



115152

1

sendos casquillos que a su vez están fijos en las cabeceras de la mesa de juego propiamente dicha.

5

2*.- Se reivindica por último como objeto sobre el que ha de recaer el Modelo de Utilidad que se solicita: JUEGO DE BALONCES-
TO PERFECCIONADO.

Todo conforme queda descrito en la presente memoria que consta de cuatro páginas escritas a máquina y dibujos adjuntos.

Madrid, 28 julio 1965

ALFONSO UNGRIA
P.P.

10

15

20

25

30

115152

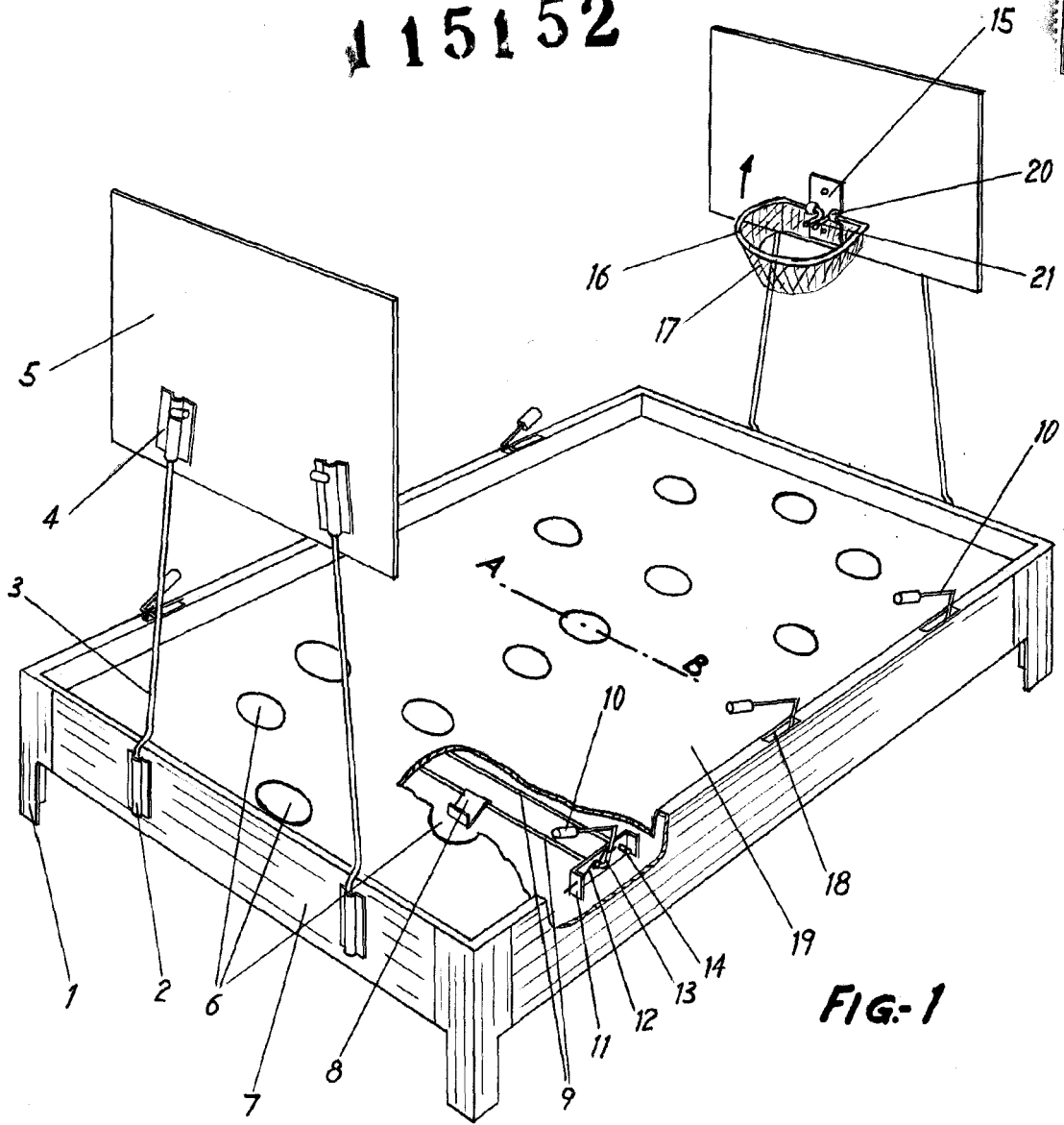


FIG-1

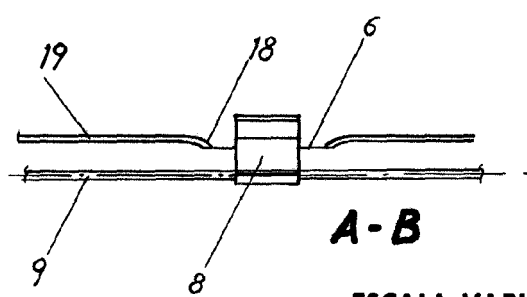


FIG-2

ESCALA VARIABLE

Madrid, 28 de julio de 1965

ALFONSO UNGRIA

P.P.