

115145 115146



MODELO DE UTILIDAD

por VEINTE años

cuyo privilegio se solicita para España, sus territorios y plazas de soberanía, a favor de:

D. JOAQUIN PUIG ALEGRE

de nacionalidad española, domiciliado en Barcelona, calle Morales, núm. 21, relativo a:

"MESA INFANTIL CON ASIENTO"

=====



115146

MEMORIA DESCRIPTIVA

La presente invención se refiere a una mesa infantil con asiento, concretamente a una constituida por un tablero de base, montado sobre ruedas auto-orientables, que so-

5. porta mediante patas, un tablero en funciones de mesa que tiene practicada una abertura central que coincide con una silla giratoria instalada sobre el tablero de base, cuyo asiento está provisto de un orificio para la ubicación de un orinal. - - - - -

10. La disposición giratoria de la silla está formada por un eje vertical que se solidariza al asiento de la silla mediante una jaula que deja libre el orificio del asiento.-

El tablero de mesa presenta un reborde periférico y un orificio para el asiento de un plato. - - - - -

15. Para facilitar la comprensión de las ideas expuestas, dando a conocer al mismo tiempo diversos detalles de orden constructivo, se describe seguidamente una forma de realiza

20. ción de la presente invención haciendo referencia a los planos que acompañan a esta memoria, los cuales, dado su fin primordialmente ilustrativo, deberán ser interpretados como desprovistos de todo alcance limitativo respecto a la am

115146



plitud de la protección legal que se solicita. En los dibujos: - - - - -

Figura 1, representa en perspectiva una mesa infantil según la invención. - - - - -

5. Figura 2, representa en alzado la mesa de la figura anterior. - - - - -

La mesa en cuestión está formada por un tablero de base 1, preferentemente circular, montado sobre tres ruedas auto-orientables 2, cuyo tablero de base 1 soporta, mediante tres patas inclinadas 3 un tablero en función de mesa 4, preferentemente de forma anular. - - - - -

10. El tablero de mesa 4 presenta una abertura central 5, un borde periférico 6 y un orificio 7 para el asiento de un plato para comer. - - - - -

15. Sobre el centro del tablero de base 1 se monta un eje vertical giratorio 8 que soporta una disposición de silla 9, constituida preferentemente por una sola pieza que forma el asiento 10 y el respaldo 11. El asiento 10 presenta un orificio 12 para la ubicación de un orinal, siendo esta circunstancia la que obliga a relacionar la silla 9 y el eje vertical 8 mediante una especie de jaula 13 que se fija al asiento 10 en puntas periféricas al orificio 12 del mismo, con lo cual se crea el espacio necesario para alojar el precitado orinal. - - - - -

20. En el tablero de mesa 4 pueden montarse disposiciones



115146

de entretenimiento para el niño, como son las varillas con
bolas deslizantes. - - - - -

Habiendo descrito las características y ventajas de la
invención, se hace constar que se podrán introducir las va-

- 5. riantes que la práctica y la experiencia puedan aconsejar,
siempre que permanezca inalterada la esencia de la inven-
ción, que es la que se concreta en la primera de las reivin-
dicaciones que siguen, ya sea considerada aisladamente, ya
lo sea junto con una o varias de las reivindicaciones res-
- 10. tantes. - - - - -

N O T A

Se declaran de novedad, utilidad y propiedad para Espa-
ña, sus territorios y plazas de soberanía, las siguientes:

R E I V I N D I C A C I O N E S

- 15. 1.- Mesa infantil con asiento, caracterizada por estar
constituída por un tablero de base, montado sobre ruedas su-
to-orientables, que soporta mediante patas, un tablero en
funciones de mesa que tiene practicada una abertura central
que coincide con una silla giratoria instalada sobre el ta-
- 20. blero de base, cuyo asiento está provisto de un orificio pa-
ra la ubicación de un orinal. - - - - -

2.- Mesa infantil con asiento, según la anterior reivin-
dicación, caracterizada por el hecho de que la disposición



115146

giratoria de la silla está formada por un eje vertical que se solidariza al asiento de la silla mediante una jaula que deja libre el orificio del asiento. - - - - -

5. 3.- Mesa infantil con asiento, según las reivindicaciones anteriores, caracterizada por el hecho de que el tablero de mesa presenta un reborde periférico y un orificio para el asiento de un plato. - - - - -

4.- "MESA INFANTIL CON ASIENTO". - - - - -

10. Todo ello conforme se describe y reivindica en la presente memoria que consta de cinco hojas, foliadas y mecanografiadas por una sola de sus caras, y de una lámina de dibujos que la ilustra.

BARCELONA, 14 JUL 1965

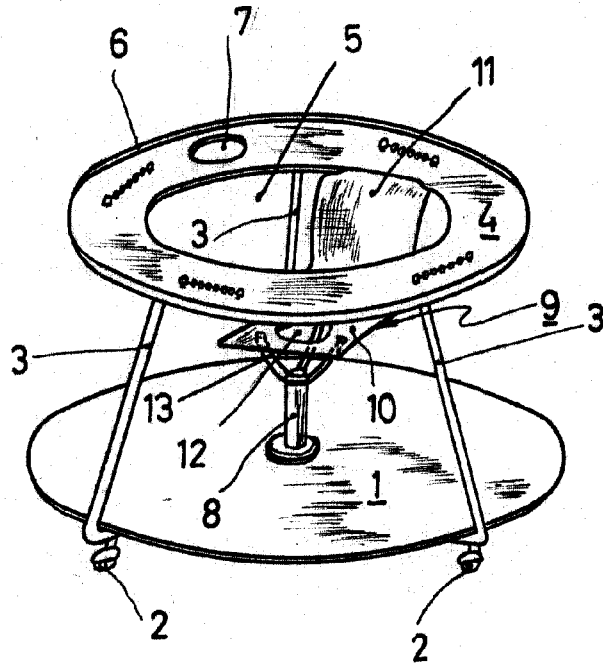
P.A.

M. CURELL SUÑER

E

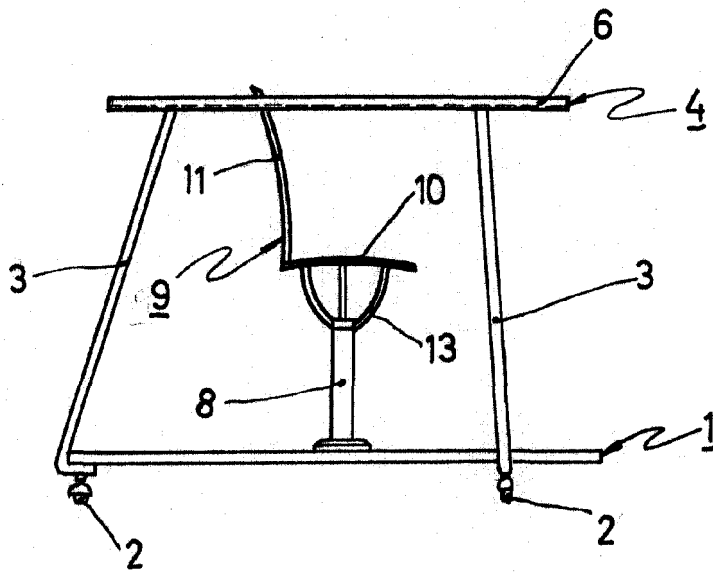


FIG. 1



115146

FIG. 2



BARCELONA, 14 JUL 1965

P.A.

Curry

M. CURELL S.R.L.