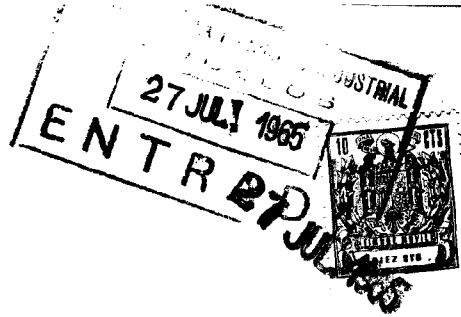


115129



115129

MODELO DE UTILIDAD

por veinte años,

para todo el territorio español, por " DISPOSITIVO DE RETENCION PARA TAPAS DE RECIPIENTES ", cuyo privilegio se solicita a favor de Don TEOFILD-ANTONIO BORQUE HERNANDEZ, de nacionalidad española, con residencia en HOSPITALET DE LLOBREGAT (Barcelona), Jardín, nºs.41-43.-

MEMORIA DESCRIPTIVA

5 El presente Modelo de Utilidad viene a referirse, tal como se desprende de la lectura de su enunciado, a un dispositivo de retención para tapas de recipientes cuyas nuevas características de diseño y constitución permiten obtener un objeto auxiliar de gran utilidad, aplicable a distintas utilizaciones según correspondan las aplicaciones del recipiente.

La colocación de la tapa en el recipiente, su bloqueo y su posterior desprendimiento de la misma, se

115129



5 efectúan de un modo rápido y efectivo, con una gran
facilidad de movimientos sin precisar de ningún meca-
nismo complicado, puesto que el dispositivo que permi-
te efectuar dichas funciones, es de una sencillez suma,
lo que permite una rápida fabricación y al propio tiem-
po elimina cualquier posibilidad de averías.

10 La correspondiente tapa presenta unos brazos unidos
a la misma mediante puntos articulados presentando és-
tos, a su vez, un dentado periférico, penetrando en el
interior de unos dispositivos guidores solidarios del
recipiente y en los que se hallan dispuestos los ele-
mentos de retención, así como los correspondientes ele-
mentos de liberación. Los elementos de retención, lo
constituyen unos gatillos que presentan una serie de
15 dientes en correspondencia con el dentado que a su vez
presentan los brazos anteriormente aludidos. Los men-
cionados gatillos están sometidos a la acción de unos
medios elásticos por lo que, en su posición de descanso ,
retienen a los brazos evitando así cualquier desprendi-
20 miento accidental de la tapa y siendo por tanto solida-
ria del recipiente.

25 Los elementos de liberación están constituídos por
unos brazos accionables desde el exterior, los cuales
pueden girar alrededor de un eje imaginario paralelo
a la superficie del propio recipiente, presentando a-
quellos unos salientes a modo de levas que están en
permanente contacto con unos resaltes que a su vez lle-
van los gatillos aludidos anteriormente, siendo dicho
contacto de tal modo que un accionamiento de los brazos

115129



corresponde con una contracción de los medios elásticos y por tanto con un desengatillado de los brazos de la tapa lográndose la liberación de la misma.

5 Para una mejor comprensión de la presente memoria, se han adjuntado unos dibujos en los que se hace referencia a una posible realización práctica del presente Modelo de Utilidad, siendo por tanto su presentación de considerar a título enunciativo y por lo tanto sin limitaciones de ninguna clase.

10 La tapa 11 presenta unos brazos 12, los cuales a su vez están dotados de un dentado superficial 13 y son susceptibles de alojarse en unos dispositivos guidores 14 que son solidarios del recipiente 15, pudiendo deslizar por el interior de los mismos. En
15 estos dispositivos 14 están dispuestos unos gatillos 16 sometidos a la acción de unos medios elásticos 17 y presentan un dentado 18 que está en correspondencia con el dentado 13 de los brazos 12 de la tapa 11, por lo que en su posición de descanso los gatillos 18 retienen
20 a los brazos 12, impidiendo una ascensión de los mismos y por tanto el desprendimiento de la tapa 11, no impidiendo que deslicen hacia el interior en un sentido de descenso como viene indicado por la flecha 19, e impidiendo el ascenso indicado por la flecha 20.

25 En los dispositivos 14 van dispuestos unos brazos 21, accionables desde el exterior, los cuales presentan un resalte 22 a modo de levas que se halla en permanente contacto con el resalte 23 que a su vez presentan los gatillos 16, por lo que un giro del brazo 21

115129



corresponde con una contracción del medio elástico 17 y por tanto una liberación de los brazos 12 de la tapa 11, permitiendo separarla del recipiente 15.

5 Descrito suficientemente el presente Modelo de Utilidad, se hace constar a los efectos oportunos que en el mismo podrán introducirse todas aquellas variaciones y modificaciones de detalle que las circunstancias y la práctica pudieran aconsejar, siempre y cuando que con dichas variantes no se altere o modifique la esencialidad del mismo que queda resumido en las siguientes reivindicaciones que constituyen la

NOTA REIVINDICATORIA

15 1ª - " DISPOSITIVO DE RETENCION PARA TAPAS DE RECIPIENTES ", que esencialmente se caracteriza porque los brazos que presenta la tapa son deslizantes en el interior de unos dispositivos dispuestos en el recipiente, los cuales presentan unos gatillos con una serie de dientes que están en correspondencia y dirigidos en sentidos opuestos con los que a su vez están superficialmente presentan los brazos de la tapa con la particularidad de que dichos gatillos son deslizantes en un sentido perpendicular al sentido en que se mueven los brazos de la tapa al montarla en el recipiente; estos gatillos están sometidos a la acción de unos medios elásticos, por lo que en su posición de reposo
20 corresponde con un ajuste de los dientes que ellos presentan con los que a su vez llevan dispuestos los brazos de la tapa, quedando ésta bloqueada.

25 2ª - Dispositivo, según la anterior reivindicación,



115129

5

caracterizado porqué los dispositivos portadores de los reivindicados gatillos presentan, asimismo, unos segundos brazos oscilantes, pero solidarios del recipiente, siendo accionables desde el exterior, siendo dicha oscilación alrededor de un eje sensiblemente paralelo a la pared del recipiente; los aludidos brazos del recipiente presentan un saliente a modo de leva que se halla en contacto con los salientes que a su vez presenta los gatillos fijadores de los extremos articulados, a fin de que un accionamiento de los mencionados brazos del recipiente corresponda con un desengatillado de los brazos de la tapa y por tanto lográndose la liberación de la misma.

10

3ª - " DISPOSITIVO DE RETENCION PARA TAPAS DE RECIPIENTES

15

Todo tal y conforme queda descrito y reivindicado en la memoria descriptiva que antecede y que consta de cinco hojas escritas a máquina por una sola de sus caras y un plano que la ilustra.

MADRID, 27 de Julio de 1.965

TEOFILO-ANTONIO BORQUE HERNANDEZ,

P. A.,

J. J. MORGADES Y GRANER

P. P.

Fdo. W. del Carmen Morgades Manonelles

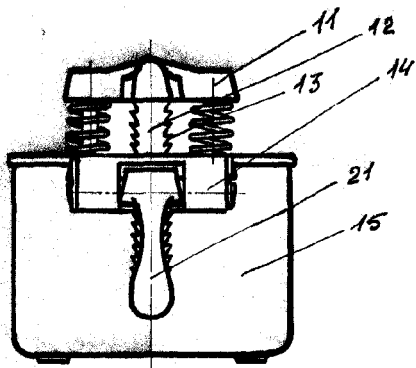


FIG. 1

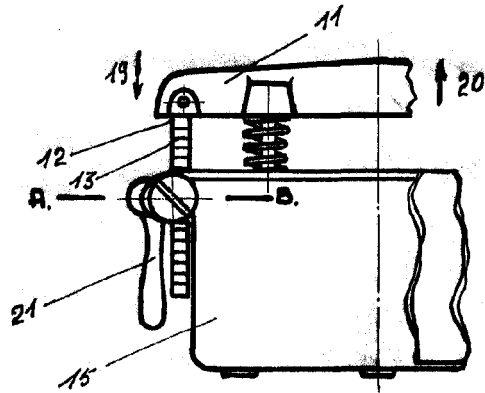


FIG. 2

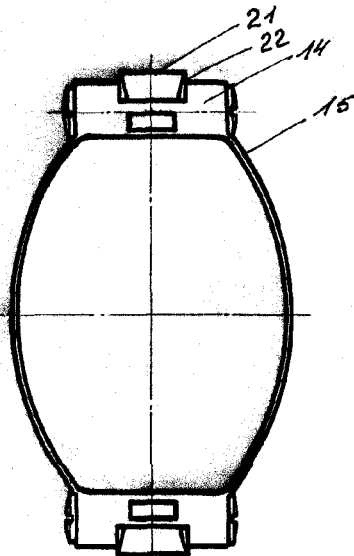


FIG. 3

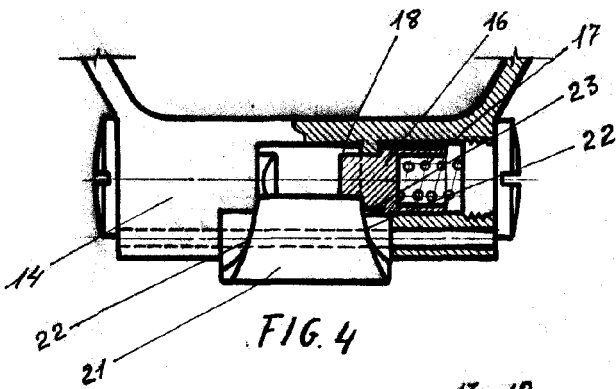


FIG. 4

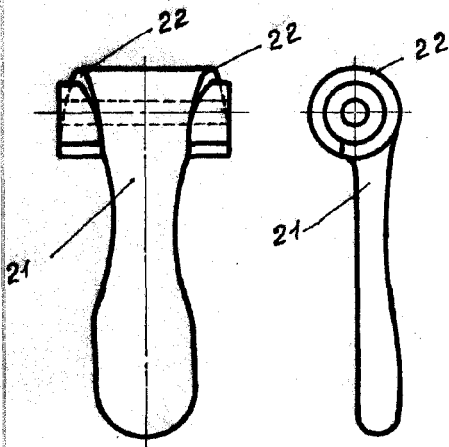


FIG. 5

FIG. 6

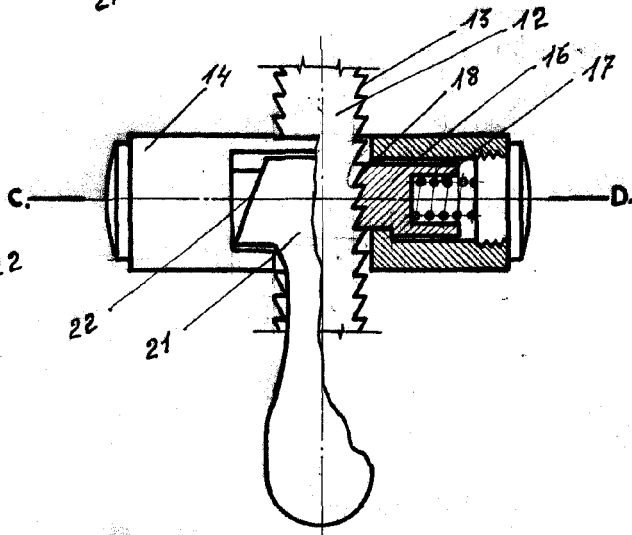


FIG. 7

MADRID 27 de Julio 1.965
P. A. J. MORGES Y GRANER
P. P.