

115111

10 JUL



115111

MODELO DE UTILIDAD

por 20 años

por "UN ABRELATAS MURAL", a favor de D. Juan Antonio Gines-
tá Matamoros, de nacionalidad española, domiciliado en Bar-
celona, Herrería, 28, 4º, 2º.

MEMORIA DESCRIPTIVA

Se refiere este Modelo de utilidad a un abrelatas de ti-
po mural, que aporta considerables mejoras sobre las dis-
tintas realizaciones de abrelatas ejecutadas hasta el mo-
mento, en especial en lo que se refiere a un más seguro,
5. eficaz y duradero funcionamiento.

En efecto, es sabido que en la actualidad son múltiples
los tipos de abrelatas que han salido al mercado, pero tam-
bién es conocido que la mayoría de ellos, por no decir to-
dos, no cumplen su labor satisfactoriamente, debido prin-
10. cipalmente a que en los mismos se ha descuidado el funcio-
namiento, que debe ser lo principal para la eficacia de los
abrelatas. Así, los actuales tipos, por lo común, una vez
que se han utilizado en varias ocasiones hay que desecharlos
15. por su mal funcionamiento, debido a que no se adaptan
al envase, se cortan, etc.

10 JUL



El presente Modelo soluciona dichos inconvenientes de una forma sumamente simple y eficaz, dando a conocer un nuevo abre-latas, seguro y duradero en extremo, por la solidez de los elementos que lo integran.

5. Para mayor facilidad en las descripciones, nos referiremos a un dibujo que se adjunta a la presente memoria y que representa, a título de ejemplo no limitativo, un abre-latas mural, realizado de conformidad con el presente Modelo.

En dicho dibujo, las figuras 1 y 2 son sendas secciones, longitudinal y transversal respectivamente, del cabezal activo del abre-latas en cuestión.

La figura 3 representa una vista en perspectiva del abre-latas, con un detalle de su placa posterior de fijación y sustentación.

15. La figura 4 muestra asimismo otra perspectiva del propio abre-latas, desde su parte trasera.

Según tales figuras, el abre-latas mural, objeto del presente Modelo, está constituido por un cuerpo alargado -1-, ensanchado por su zona frontal -2- en donde se fija el cabezal activo del abridor. Dicho cuerpo -1- remata, por su parte trasera, en una zona -3- sensiblemente ojival de parte central plana y laterales levemente inclinadas, poseyendo un entrante inferior -4-. Sobre esta zona se sitúa una placa -5- de fijación del abridor al lugar adecuado, así como de sustentación del propio abridor, a cuyo efecto lleva, primeramente, una lamina vertical central -6- con sendos tornillos -7- y -8- para fijación y una dobladura superior -12- cuya elasticidad permite la extracción de dicha placa y en segundo lugar tres aletas -9-, -10- y -11-, dos laterales y una inferior, de guiado.

25. del propio abridor, a cuyo efecto lleva, primeramente, una lamina vertical central -6- con sendos tornillos -7- y -8- para fijación y una dobladura superior -12- cuya elasticidad permite la extracción de dicha placa y en segundo lugar tres aletas -9-, -10- y -11-, dos laterales y una inferior, de guiado.
30. Por otra parte, el cabezal activo consta de una placa de soporte -13- con una aleta superior inclinada -14- donde va

- 3 1 1 5 1 1 1

10 JUL



montado, con refuerzo de una brida -15-, un rodillo de corte -16-. Dicha placa -13- lleva asimismo un saliente -17- y una abertura celosa -18-, por donde desliza un eje -19- que por uno de sus extremos lleva una rueda dentada -20-, mientras que sobre el mismo monta una leva -21-, susceptible de actuar contra el saliente -17- antes montado, y el extremo de una palanca -22-, accionada por un pomo -23- y cubierta en el extremo referido por una placa de acabado -24-.

10. Todo cuanto no afecte, altere, cambie o modifique la esencia del abrelatas, anteriormente descrito, será variable a los efectos del actual Modelo.

N O T A.

Se reivindica como objeto de este registro por Modelo de utilidad:

15. 1.- Un abrelatas mural, caracterizado esencialmente, por estar constituido por un cuerpo principal alargado, ensanchado por su extremo anterior para recibir el cabezal activo, y rematado trasera-mente en una zona ojival, de parte central recta y laterales inclinados, delimitadores de un corte entrante inferior,
20. que permite el paso por el mismo de la laminilla vertical de una placa de fijación y sustentación del abrelatas, que va dotada de tres aletas, dos laterales y una inferior, de guiado en las partes correspondientes de la zona trasera del cuerpo referido, y de la laminilla precitada que está atravesada por
25. dos tornillos de fijación y posee una dobladura superior cuyo carácter elástico permite la extracción y colocación de dicha placa.
30. 2.- El propio abrelatas de la reivindicación anterior, caracterizado asimismo porque su cabezal activo consta de una placa de soporte, dotada de una aleta superior inclinada donde se fija, con la colaboración de una brida, un rodillo de corte, y de

- 4 - 115111

10 JUL



- una abertura colisa, por donde se desplaza un eje transversal portador de una rueda dentada así como de una leva, actuante contra un pequeño saliente de la misma placa de soporte, y de uno de los extremos de una palanca, recubierta en este extremo
5. por una placa de acabado, y dotada en su otro extremo, de un pomo de accionamiento.

Sea cuales fueren las circunstancias que concurren en la esencialidad del Modelo de utilidad definido en las anteriores reivindicaciones, cuyo objeto es:

10. 3.- "UN ABRELATAS MURAL".

Consta la presente memoria de cuatro hojas foliadas, mecanografiadas por una sola cara y de los dibujos adjuntos.

Barcelona, 10 JUL 1965

P.A. de D. Juan Antonio Ginestá Matamoras,



10 JUL

115111

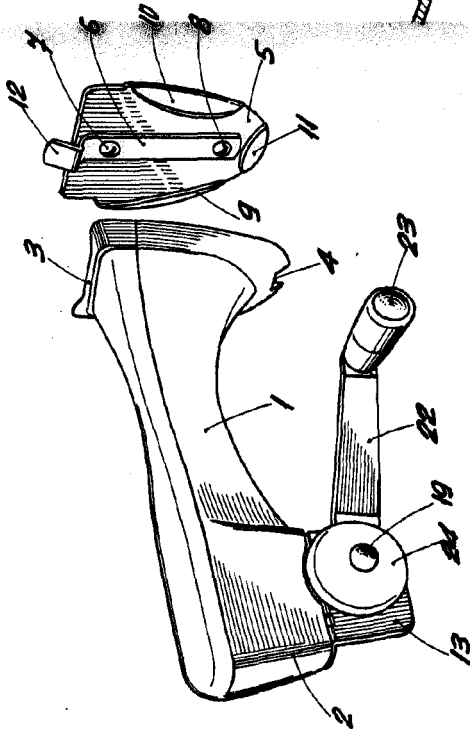


Fig. 3

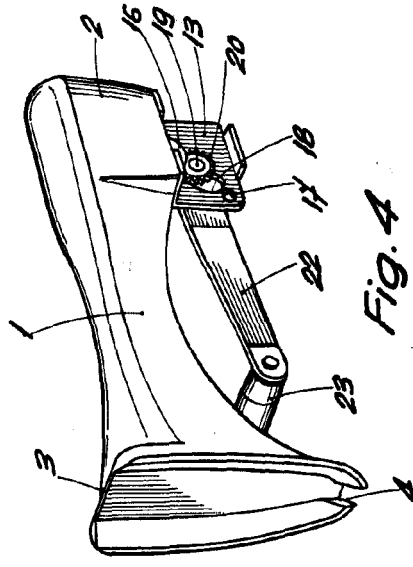


Fig. 4

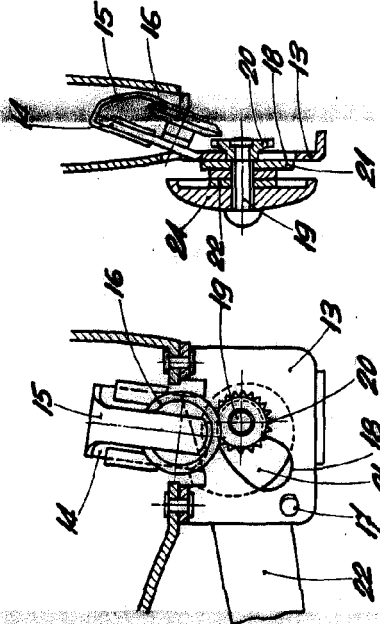


Fig. 1

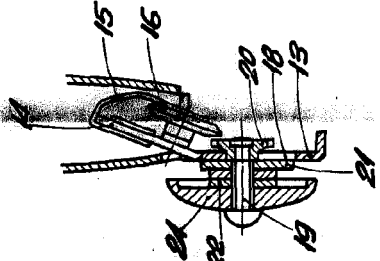


Fig. 2

BARCELONA, 10 JUL 1965
P. A.