

115109

10 JUL



115109

MODELO DE UTILIDAD

por 20 años

por "UN DISPOSITIVO DE RODADURA PARA EJES DE MAQUINAS LAVADORAS", a favor de DOMAR, S.A., de nacionalidad española, domiciliada en Barcelona, Zamora, 60.

-----

MEMORIA DESCRIPTIVA

Se refiere el presente Modelo de utilidad a un nuevo dispositivo de rodadura, especialmente aplicable a ejes de máquinas lavadoras, que viene a aportar notables y sensibles mejoras de orden funcional constructivo y práctico, sobre todo lo conocido hasta el momento en tal sentido.

Es sabido que hoy en día son múltiples los tipos de lavadoras existentes, siendo primordial en ellas la existencia de un eje principal que sobresale por la cuba superior para recibir el agitador de la máquina, así como por su cámara inferior para recibir las poleas que transmiten el movimiento del motor al precitado agitador. Este eje es esencial que vaya provisto de un dispositivo de rodadura altamente eficaz, con el fin de evitar averías o desperfectos en la máquina lavadora. Además, este dispositivo de rodadura ha de tener unas elevadas características de impermeabilidad, puesto que en caso contrario el agua de lavado, resbalando por el eje de la

10 JUL



máquina, pasaría a través del cojinete, llegando a la zona inferior donde se ubican los mecanismos de accionamiento de aquella. El contacto del agua con estos mecanismos sería causa inevitablemente de cortocircuitos, enmohecimientos, etc., que limitarían la vida de la máquina.

Es por ello, por lo que el actual Modelo ha de resultar de suma utilidad, desde el momento que soluciona satisfactoriamente los inconvenientes citados de una forma muy simple.

Para mayor facilidad en las descripciones, nos referiremos a continuación a un dibujo que se adjunta a la presente memoria y que representa, a título de ejemplo explicativo, un dispositivo de rodadura para ejes de máquinas lavadoras, realizado de acuerdo con el Modelo.

En dicho dibujo, la figura 1 es una sección longitudinal completa del dispositivo en cuestión, según un plano meridiano del mismo.

La figura 2 se corresponde con una vista en planta del propio dispositivo.

Según tales figuras, el dispositivo de rodadura para ejes de máquinas lavadoras, objeto del presente Modelo, está constituido por un cuerpo principal -1-, dotado de una valona -2- y de una superficie roscada -3- hacia su mitad con el fin de fijarse a la carcasa de la cuba -4- de la máquina lavadora por una tuerca -5- y con interposición de sendas arandelas -6-, -7- y -8-.

Dicho cuerpo -1- posee un escalón interno -9- donde apoya uno de los dos casquillos de fricción -10- de dicho dispositivo, entre el cual y un segundo casquillo -11- van situados sendos prensa estopas -12- y -13-.

A su vez, sobre el casquillo superior -10- apoyan un retén -14- y una arandela terminal -15-.

- 3 - 1 1 5 1 0 9

10 JUL



Todo cuanto no afecte, altere, cambio o modifique la esencia del dispositivo descrito, será variable a los efectos del actual Modelo.

N O T A.

5 Se reivindica como objeto de este registro por Modelo de utilidad:

1.- Un dispositivo de rodadura para ejes de máquinas lavadoras, caracterizado esencialmente por estar constituido por un casquillo principal, roscado exteriormente hacia su mitad y portador de una valona para fijarse, con la colaboración de una tuerca y tres arandelas, a la carcasa de la cuba de la lavadora, estando dotado de un escalón interno donde apoya uno de los dos casquillos de fricción que comporta, entre los que van interpuestos sendos prensa estopas y recibiendo el superior de dichos casquillos un retén y una arandela terminal extrema.

Sean cuales fueren las circunstancias que concurren en la esencialidad del Modelo de utilidad, cuyo objeto es:

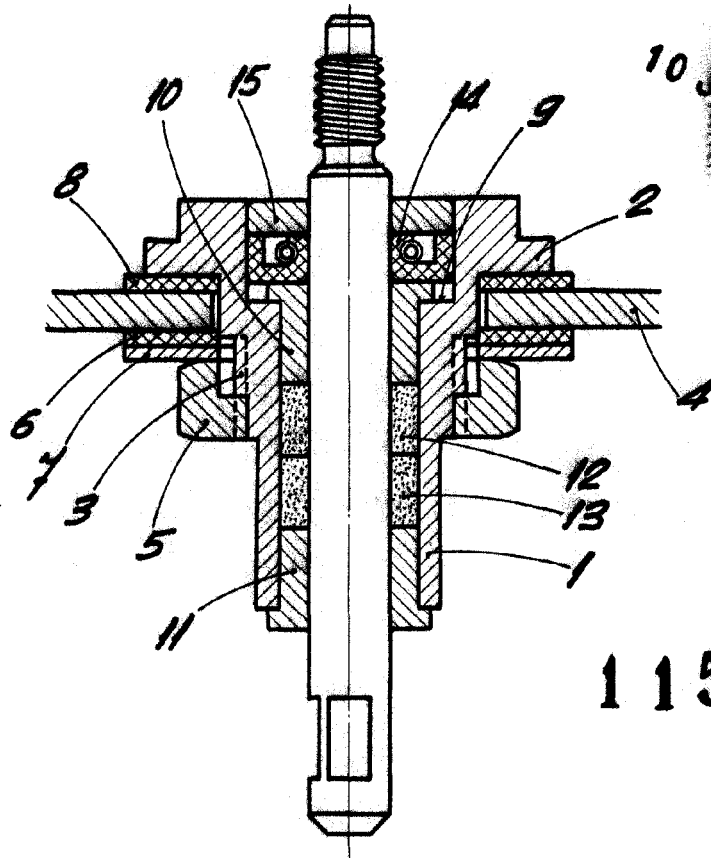
2.- "UN DISPOSITIVO DE RODADURA PARA EJES DE MAQUINAS LAVADORAS".

20 Consta la presente memoria de tres hojas foliadas mecanografiadas por una sola cara y de los dibujos unidos a la misma.

Barcelona, 10 JUL 1965

P.A. de DOMAR, S.A.,

c/



115109

Fig. 1

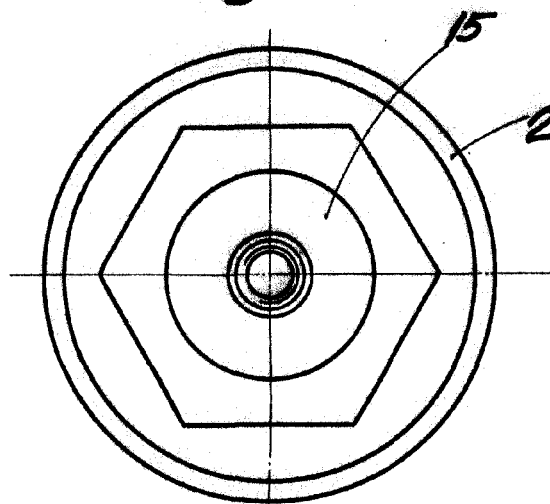


Fig. 2

BARCELONA, 10 JUL 1965.

P. A.

ESCALA VARIABLE