



115104

115104

MODELO DE UTILIDAD

por 20 años

por "UNA SUMADORA PORTATIL", a favor de D. Jorge Augusto Amil-
llach, de nacionalidad española, domiciliado en Barcelona, Avda.
Generalísimo Franco, 354, entlº desp. 2.

=====

MEMORIA DESCRIPTIVA

Se refiere el actual Modelo de utilidad, a un nuevo tipo de sumadora, cuyas características primordiales estriban tanto en su carácter portátil como en su suma simplicidad, lo que le hace aportar notables y sensibles mejoras de toda índole
5. sobre los distintos tipos de sumadoras actualmente existentes.

En efecto, los problemas más importantes que presentan las actuales máquinas de calcular, entre las que se encuentran las sumadoras, son su complejidad, tanto constructiva como funcional, así como las considerables dimensiones de las mismas en
10. relación con el fin a que van destinadas.

El presente Modelo da a conocer una sumadora que elimina dichos inconvenientes, ya que puede clasificarse entre los artículos considerados "de bolsillo" por sus reducidas dimensiones y la simplicidad de su funcionamiento.

15. Resulta muy apta, en consecuencia, para aquellas ocasiones en que se precisa efectuar varias sumas consecutivas, de



cantidades no muy elevadas, aunque de ello precisamente dependerá sensiblemente el tamaño de la sumadora. Así, una aplicación muy adecuada es la de ayudar a las amas de casa en sus anotaciones parciales cuando van de compras a la plaza, supermercado,

5. etc., ya que con dicha sumadora podrán en cada momento saber el importe de lo que llevan gastado.

Para mayor facilidad en las descripciones, nos referiremos a un dibujo que se adjunta a la presente memoria y que representa, a título de ejemplo, una sumadora portátil, realizada de acuerdo con el presente Modelo.

En dicho dibujo, la figura 1 es una vista en planta del mecanismo interior de que consta la sumadora en cuestión.

La figura 2 es una sección longitudinal del referido mecanismo por el plano de corte B-C de la figura 3 que muestra a su vez una sección longitudinal de la propia sumadora según el plano A-A de la figura 1.

La figura 4 se corresponde con una vista en perspectiva de la misma sumadora.

Según tales figuras, la sumadora portátil, objeto del presente Modelo, está constituida por dos semicajas -1- y -2-, sujetas por remaches -3- y -4-, dotada una de ellas de unos orificios -5- por donde asoman las señalizaciones oportunas, y la otra de unas ventanas superiores -6- por donde salen al exterior unos pulsadores -7- de accionamiento del mecanismo interior.

Este mecanismo está compuesto por una serie de pulsadores -7- cada uno de los cuales se prolonga en un marco interior en "U" -8-, una de cuyas patillas impulsa un muelle helicoidal de retorno -9- que apoya en la cara opuesta de la semicaja, mientras que en la otra patilla va montado, fijo a un pivote -10-, situado en un extremo, un resorte laminar -11- y en el otro extremo, en otro pivote -12-, una palanca -13- que



1965

- 3 -

115104

lleva a su vez una uñeta -14- con un tope -15- y un tetón superior -16-. Este tetón -16- es el que impide el giro al revés de la rueda catalina -17- al actuar a modo de trinquete contra la misma. La rueda -17- recibe, asimismo, la acción elástica de otro resorte laminar -18-, fijo a la semicaja correspondiente, y va enchufada en el extremo inferior de un eje -19-, portador del disco superior -20- que lleva los números dígitos -21-, impresos circularmente en su superficie.

Estos discos -20- llevan montados sobre sus ejes, en forma escalonada respectiva una rueda -22- con dientes -23-, para transmitir, a cada vuelta completa del disco contiguo, un adelanto de un diente. Esto se consigue porque, correspondientemente con dichas ruedas -22- existen, en las ruedas contiguas, unos gatillos -24-, articulados por -25- y dotados de una cola -26- que actúa contra un resorte laminar -27- anclado en un pivote -28- de la propia rueda.

Como se comprende, la última rueda de la izquierda no necesita llevar este dispositivo, pues no acciona a ninguna más, mientras que la primera de la derecha no precisa el dentado -23- por no recibir tampoco accionamiento de ninguna anterior.

Todo cuanto no afecte, altere, cambie o modifique la esencia de la sumadora portátil descrita, será variable a los efectos del actual Modelo.

25. N O T A.

Se reivindica como objeto de este registro por Modelo de utilidad:

1.- Una sumadora portátil, caracterizada esencialmente por estar constituida por dos semicajas, unidas por remaches pasantes y dotadas, una de ellas, de unas aberturas de exposición de las señalizaciones oportunas, y la otra de unas ventanas su-



1965

115104

- 4 -

- periores de paso de otros tantos pulsadores, accionadores de un mecanismo interior compuesto por múltiples ruedas giratorias en unos pivotes cilíndricos, salientes de la propia semicaja.
- 2.- La propia sumadora de la reivindicación anterior, caracterizada asimismo porque los pulsadores de accionamiento del mecanismo interior, llevan sendos marcos interiores en "U" una de cuyas patillas aloja un resorte helicoidal de retorno, apoyado en la caja de la sumadora, mientras que la otra patilla lleva un resorte laminar que aprieta contra una palanca, giratoria
5. en un pivote de dicha patilla y dotada de una uñeta con un tope delantero y de un tetón superior que actúa, a modo de trinquete, contra una rueda catalina impidiendo el giro de la misma en un sentido y permitiéndolo en el otro.
- 3.- La misma sumadora de las anteriores reivindicaciones, caracterizada porque la rueda catalina referida va enchufada en el extremo inferior del eje de un disco superior, portador de los números dígitos impresos, bajo el cual va situada escalonadamente en cada mecanismo una rueda con unos dientes que, a cada vuelta completa de la rueda contigua, reciben el giro por
10. medio de un gatillo, articulado en la rueda correspondiente y dotado de un apéndice trasero, apoyado en otro resorte laminar anclado en la misma rueda.
15. 20.

Sean cuales fueren las circunstancias que concurren en la esencialidad del Modelo de utilidad, definido en las anteriores reivindicaciones, cuyo objeto es:

25.

4.- "UNA SUMADORA PORTATIL".

Consta la presente memoria de cinco hojas foliadas, mecanografiadas por una sola cara y de los dibujos unidos a



1965

- 5 -

115104

la misma.

Barcelona, 10 JUL 1965

P.A. de D. Jorge Augusto Amillach,

MO

D. JORGE ANGLUSTO AMILLACH 115104

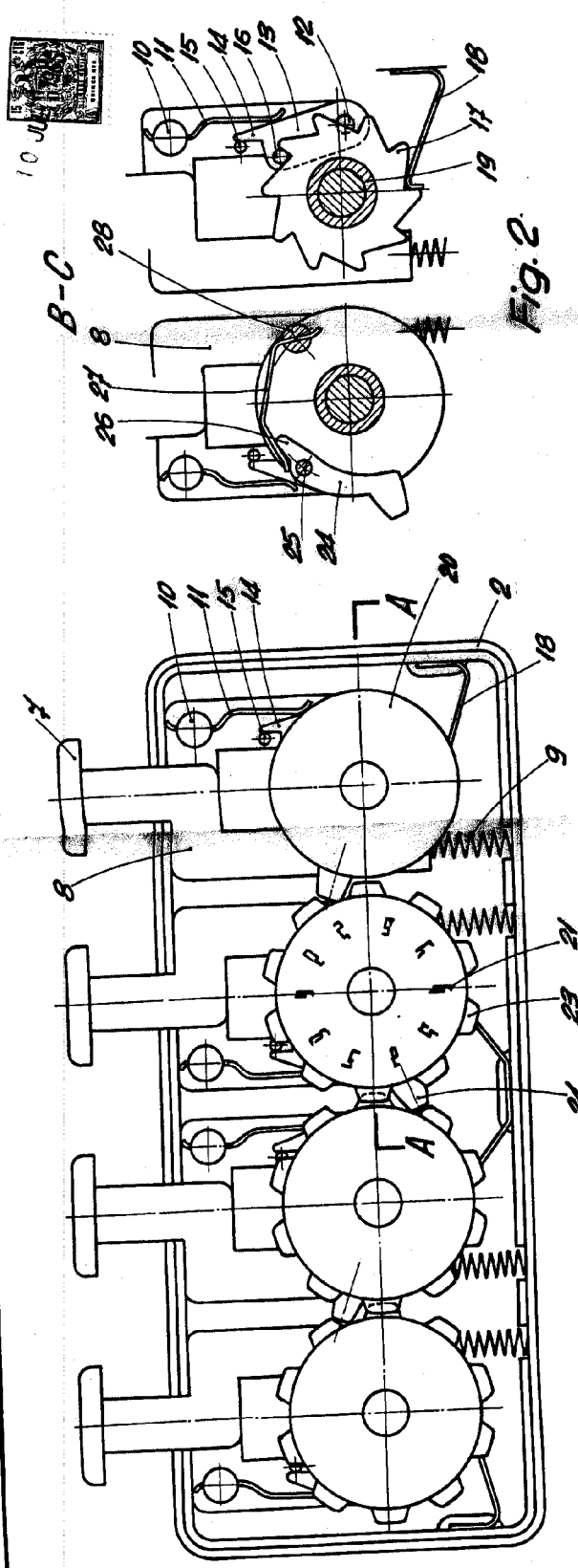


Fig. 1

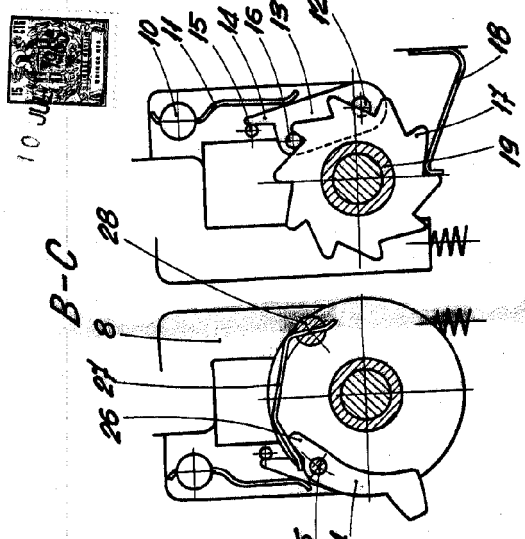


Fig. 2

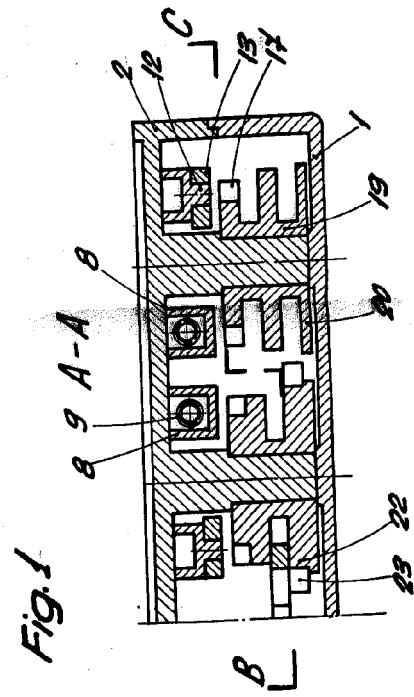


Fig. 3

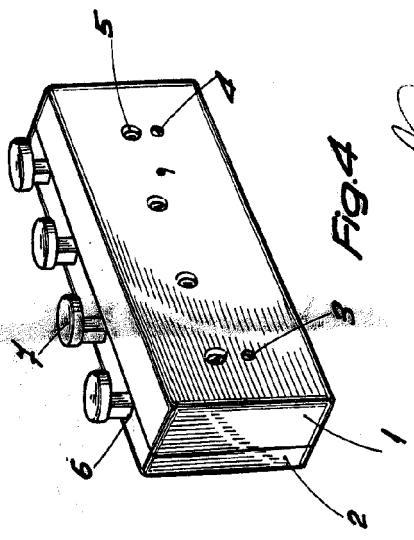


Fig. 4

BARCELONA 10 JUL 1965
P. A. H.

ESCALA VARIABLE