



115092

M O D E L O
D E
U T I L I D A D

a favor de COLOMER LIMITADA, entidad española, domiciliada en Barcelona, calle Aragón, 499 por "DISPOSITIVO DE CIERRE PARA TUBOS DE SUBSTANCIAS PASTOSAS".

- . -

MEMORIA DESCRIPTIVA

La presente invención se refiere a un dispositivo de cierre para tubos de substancias pastosas que gracias a sus especiales características constructivas y funcionales es de resultados altamente eficientes, siendo al mismo tiempo de manejo muy sencillo y de construcción simple, en favor de su coste.

Concurriendo a todo ello, el dispositivo en cuestión se particulariza porque consiste en un cuello formado en el correspondiente tubo en su extremo destinado a la salida de la pasta y portador de un tabique transversal



115092

interno provisto de orificios para el paso de dicha substancia, así como de una espiga axial también interna y dirigida hacia el exterior. Al citado cuello se enrosca un tapón capsular cuyo fondo tiene un taladro para la salida de la pasta situado en prolongación de un ensanchamiento del mismo y susceptible de actuar como asiento para la aludida espiga en orden a cerrar el paso de la substancia pastosa.

5.

Los dibujos adjuntos muestran, a título de ejemplo, no limitativo del alcance de la presente invención, una forma preferida de llevarla a la práctica, en representación esquemática.

10.

En dichos dibujos, las figuras 1 y 2 constituyen sendas secciones verticales del dispositivo, que aparece respectivamente en posición de cierre y apertura del tubo.

15.

El dispositivo ilustrado consta de un cuello -1- formado en el tubo -2- en que se contiene la correspondiente substancia pastosa. En este cuello existe un tabique transversal interno -3- portador de unos taladros -4- aptos para dar paso a dicha substancia, presentando además el tabique -3- una espiga axial también interior -5- de conformación cilíndrica y terminada en punta troncocónica -6- orientada hacia el exterior del cuello -1-.

20.

Este cuello cuenta con un fileteado exterior de rosca -7- para el acoplamiento de un tapón capsular -8- interiormente roscado en correspondencia y cuya pared de fondo -9- tiene una perforación central -10- destinada a dar salida a la substancia pastosa y abierta en prolonga-

25.

1 1 5 0 9 2



ción de un ensanchamiento que, alineado con la espiga -5-, comprende una parte troncocónica -11- y una porción -12-, la primera de las cuales se corresponde en forma y dimensiones con la punta -6- de dicha espiga.

5. Para que el tubo -2- esté cerrado con el dispositivo descrito (figura 1) el tapón -8- debe estar enroscado en el cuello -1- de modo que la espiga -5- se aloje en la porción ensanchada -12- y que su punta -6- encaje en la parte correspondiente -11-. Como se comprende, para abrir el tubo -2- basta con provocar un desplazamiento conveniente del tapón -8- separando de la espiga -5- las partes ensanchadas -11- y -12- del orificio -10-, por donde será entonces factible la salida de la substancia pastosa, que pasa por el cuello -1- a través de los orificios -4- de su tabique interno -3-.
- 10.
- 15.

Como es de ver por cuanto antecede, este dispositivo procura un cierre muy efectivo de los tubos, a base de una constitución extremadamente sencilla que permite su obtención industrial en forma muy económica.

20. Por lo demás, debe hacerse constar que serán independientes del objeto de la invención los detalles y características accesorias empleadas en su puesta en práctica y, en general, cuanto no altere la esencialidad de las siguientes reivindicaciones.

115092



N O T A

Se reivindica como objeto del presente modelo de utilidad:

5. 1. Dispositivo de cierre para tubos de sustancias pastosas, que se caracteriza esencialmente por comprender un cuello que, formado en el correspondiente tubo, es portador de un tabique transversal interno provisto de orificios para el paso de la sustancia pastosa y dotado de una espiga axial dirigida hacia la boca del cuello, sobre el que se enrosca un tapón capsular cuyo fondo presenta un taladro para la salida de dicha sustancia y poseedor de un ensanchamiento interior en el que a modo de asiento es susceptible de encajar dicha espiga para cerrar el tubo.
10. 2. Dispositivo de cierre para tubos de sustancias pastosas.
- 15.

La presente memoria consta de cuatro hojas foliadas escritas a máquina por una sola cara.

Barcelona, 7 de Julio de 1965.

COLOMER LIMITADA

p.a.

115092

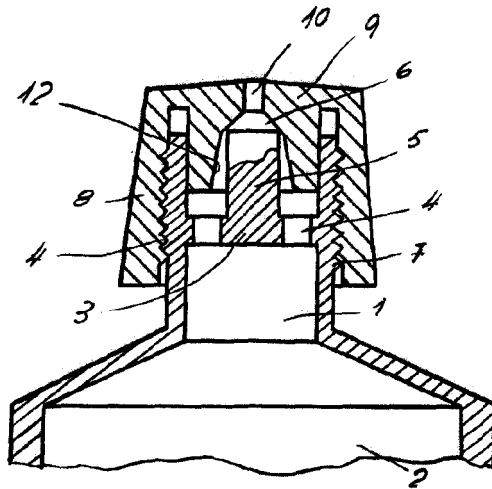


Fig. 1

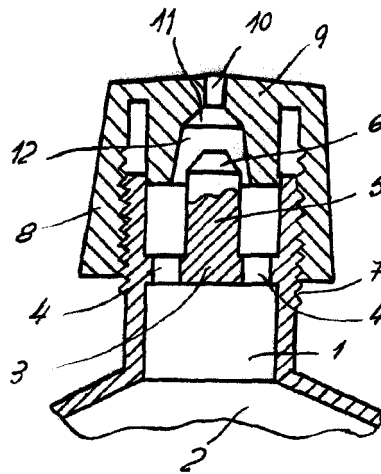


Fig. 2

Barcelona, 7 JUL 1965
Colomer Limitada
p. a.

12.629