



115089

M O D E L O  
D E  
U T I L I D A D

a favor de IBERICA COMERCIAL, S.A., entidad española,  
domiciliada en Barcelona, Pasaje Mariné, 13, por "AR-  
TICULACION PARA CABEZAS DE MUÑECA".

- . -

MEMORIA DESCRIPTIVA

La presente invención se refiere a una articula-  
ción para cabezas de muñeca, de construcción sencilla y  
económica pero de efectos perdurables.

5. La articulación aludida se caracteriza por el he-  
cho de comprender un cuello que forma parte integrante de  
una de las partes a articular, cuyo cuello se halla remata-  
do por una valona debajo de la cual es susceptible de aco-  
plarse otra valona complementaria formada en la parte opues-  
ta, quedando dicho cuello comprendido entre dos placas re-  
10. ceptoras de un dispositivo de fijación axial.

115089



En el interior del cuello descrito es susceptible de acoplarse un bloque interno rígido, provisto de un orificio axial receptor del dispositivo de fijación indicado.

5. El dispositivo de fijación indicado se halla dispuesto de tal modo que rebasa sensiblemente los límites del cuello, de modo que su extremo queda dispuesto en el interior de la cabeza de la muñeca en disposición de elemento de fijación de otros dispositivos convencionales.

10. Los dibujos adjuntos muestran tan sólo a título de ejemplo, no limitativo del alcance de la presente invención, un caso práctico de realización de la articulación cuyas características han sido descritas.

15. En dichos dibujos: La figura 1 muestra una sección longitudinal del dispositivo en función de uso; y la figura 2 es otra sección longitudinal, referida a un despiece de los elementos que lo forman.

20. Según la representación de los dibujos, el objeto de la presente invención comprende el cuello -1-, que forma parte integrante del tronco -2- de la muñeca, el cual se halla rematado por la valona externa -3-, determinativa de la garganta anular -4- en la que es susceptible de acoplarse la valona complementaria -5- formada en la parte extrema inferior de la cabeza -6-, la cual se prolonga hacia la parte superior mediante el manguito -7- adaptable a la valona -3- del cuello -1-.

25. El cuello -1- se halla comprendido entre las placas -8- y -9-, las cuales facilitan la disposición de un dispositivo de fijación, que en el caso que se describe

115089



queda constituido por el perno -10- dispuesto axialmente.

Para neutralizar la deformación del cuello -1- por la presión ejercida por el perno -10-, es por lo que se ha dispuesto en su interior el bloque rígido -11-, el cual está dotado del orificio axial -12- para facilitar el paso de aquél.

5.

Otra de las particularidades del objeto de la presente invención reside en el hecho de que el extremo superior -12- del perno -10-, o el del dispositivo que se estime oportuno emplear, rebasa sensiblemente los límites del cuello -1-, de modo que resulta situado en el interior de la cabeza -6-, en disposición de recibir, y mantener en posición, otros dispositivos usualmente empleados en muñequeria, como por ejemplo el de articulación de los ojos.

10.

Serán independientes del objeto de la presente invención, los materiales empleados en los distintos elementos constitutivos de la articulación, así como las formas y dimensiones, tanto absolutas como relativas, de los mismos y, en consecuencia, todo cuanto no afecte a su esencialidad.

15.

20.

- . -

#### N O T A

Se reivindica como objeto del presente modelo de utilidad:

1. Articulación para cabezas de muñeca, que se

115089



caracteriza por el hecho de comprender un cuello formado en una de las parte a articular, cuyo cuello se halla rematado por una valona, debajo de la cual es susceptible de acoplarse una valona complementaria formada en la parte opuesta, quedando dicho cuello comprendido entre dos placas receptoras de un dispositivo de fijación axial.

5. 2. Articulación para cabezas de muñeca, según la reivindicación 1, que se caracteriza por el hecho de que en el interior del cuello es susceptible de acoplarse un bloque rígido, provisto de un orificio axial para el paso del dispositivo de fijación.

10. 3. Articulación para cabezas de muñeca, según la reivindicación 1 y 2, que se caracteriza por el hecho de que el dispositivo de fijación rebasa sensiblemente los límites del cuello, de modo que su extremo queda dispuesto en el interior de la cabeza de la muñeca para facilitar la fijación de otros dispositivos convencionales.

15. 4. Articulacion para cabezas de muñeca.  
La presente memoria consta de cuatro hojas foliadas escritas a máquina por una sola cara.

20. Barcelona, 7 de Julio de 1965.

IBERICA COMERCIAL, S.A.

p.a.



115089



Fig.1

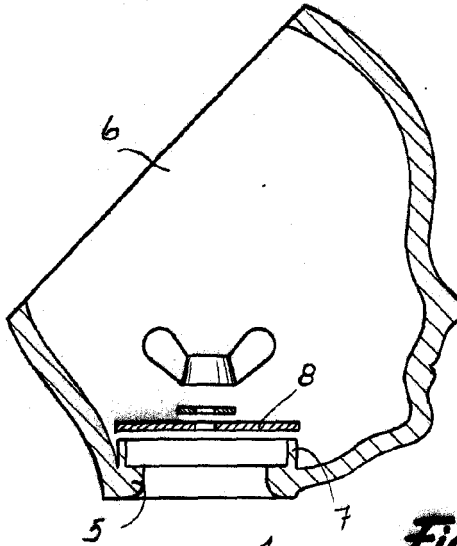
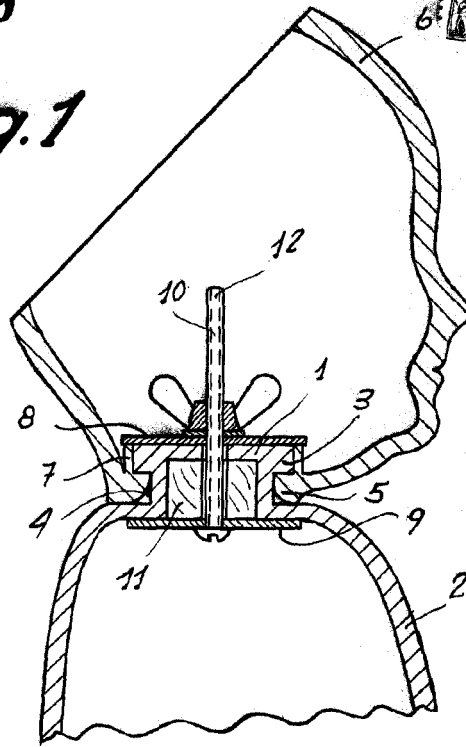
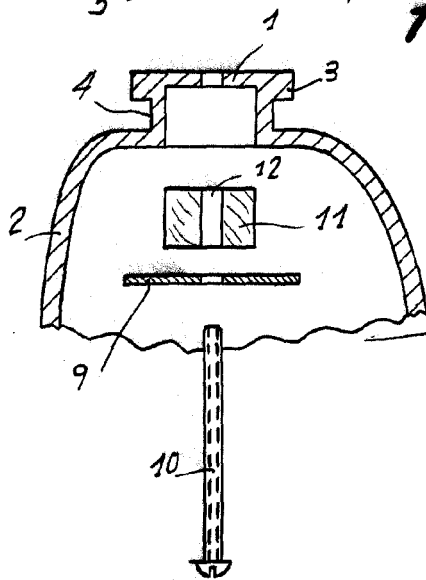


Fig.2



Barcelona, 7 JUL 1965  
Ibérica Comercial, S.A.  
p. a.

12.593