



H.V.

MEMORIA DESCRIPTIVA

para un certificado de adición por = Mejoras introducidas en el objeto de la patente principal núm. 107.167 = a favor de D. Heinrich REICHMANN, súbdito alemán, residente en Duisburg (Alemania) Antonienstrasse, 45.-

=====

El invento ofrece una mejora del cogedor o de la cuchara de varios brazos según la patente núm. 107167. En este cogedor o cuchara la caja de rodillos superior, la caja inferior de rodillos, las varillas de presión y los brazos se unen entre si de manera que se
1 forma una articulación de garfio que se ajusta en conformidad con las cargas. En este ajuste la caja inferior de rodillos puede colocarse oblicuamente respecto a la superior y los brazos poseen cierta movilidad lateral.

La mejora se propone especialmente el coger con estas cucharas ma-
2 terial duro y gruesos trozos. Este problema se resolveria conformando la articulación de la cuchara de manera que fuera móvil en el espacio, pero resulta especialmente ventajosa su construcción como articulación de bola. El dibujo adjunto representa dos ejemplo de esto.



3 La fig. 1 presenta un cogedor o una cuchara, en vista de frente con articulaciones de bola en la caja inferior de rodillos, habiéndose suprimido para mayor claridad los pares de brazos, no dejando mas que uno.

La fig. 2 presenta la conformación de las cazoletas de las bolas
4 en vista lateral.

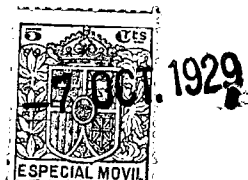
La fig. 3 la cazoleta inferior de las bolas en planta.

La fig. 4 una cuchara con las articulaciones de bolas en la caja inferior de los rodillos y entre los brazos de la cuchara y las varillas de presión.

5 La fig. 5 la cazoleta de las bolas, y

La fig. 6 una planta de la caja inferior de rodillos.

La cuchara de varios platillos según las figs. 1 a 3, está provista en la forma usual de una caja superior de rodillos 1 y de otra inferior 2. En la primera se fija el cable elevador 3, guiándose
6 el cable de cierre 4 sobre los rodillos 5 y 6. De la caja superior parten las varillas de presión 7 a los brazos 8, designándose las articulaciones superiores de varillas por 9 y las inferiores por 10. La unión de los brazos 8 con la caja de rodillos 2 se establece por articulaciones de bolas, que se componen de las cabezas esféricas 11 en los brazos y las cazoletas de articulación 12 y 13. Como se desprende de las fig. 2, la cazoleta superior 13 se asienta sobre la inferior 12 y ambas se fijan en la caja inferior de rodillos. El rebajo 12a en la cazoleta da al brazo de la cuchara suficiente
7 juego libre para adaptarse al material que ha de coger. Las articulaciones exteriores del brazo son tambien ajustables gracias a la
8 ejecución elástica de las varillas de presión 7. Para conseguir una gran fuerza de cierre y al mismo tiempo una buena capacidad de cogida es conveniente desplazar las articulaciones interiores del brazo lo mas lejos posible del centro de la cuchara. Esto se consigue
9 en la cuchara según la fig. 4, que coincide esencialmente con la ya



explicada. Existen lo mismo que en esta, la caja superior 15, la inferior 16, las varillas de presión 17 y los brazos 18 de la cuchara. Las cazoletas superiores 19 de las articulaciones de bola 20 se introducen en la misma caja de rodillos 16, mientras que todas las cazoletas inferiores 21 están comprendidas en una tapa de cierre 22 que se sujeta a la caja 16 por tornillos 23. El bloque 24 que penetra en la caja inferior 10 y la placa 22, se cuida de la contracción.

Como la cuchara debe coger material muy grueso y duro, también se constuyen las articulaciones exteriores 25 como articulaciones de bola. Para las 26 no se requiere esto, habida cuenta de la longitud de las varillas de presión 17 y de su flexibilidad.

La disposición de movilidad en el espacio se consigue con preferencia mediante articulaciones de bolas, pero también es posible el empleo de articulaciones cardan o articulaciones de muelle de las clases conocidas, siendo solo esencial el que, junto con el movimiento en dirección vertical permitan también un movimiento en dirección lateral o un desplazamiento angular de los brazos.

N O T A.-

13 Descrito suficientemente el presente invento lo que se declara como de novedad e invención propia, son las siguientes reivindicaciones:

1.-Un cogedor o cuchara de varios brazos según lo reivindicado en la patente 107167, caracterizado porque las articulaciones de la cuchara se construyen móviles en el espacio.

14 2.- Un cogedor o cuchara de varios brazos según lo reivindicado en el punto 1, caracterizado porque las articulaciones de la cuchara se construyen en su totalidad o parcialmente como articulaciones de bola.



3.- Un cogedor o cuchara de varios brazos según lo reivindicado en el punto 1, caracterizado porque las cazoletas esféricas inferiores de las articulaciones interiores del brazo se reúnen en una placa de presión, fija en la caja inferior de rodillos.

4.- Mejoras introducidas en el objeto de la patente principal número 107167.- Según se describe y reivindica en la presente memoria descriptiva y se ilustra con los dibujos que a la misma se acompañan.

Consta esta memoria de cuatro páginas foliadas y escritas por una sola cara.

Madrid, 7 de octubre de 1929.

Leocadio López y López

P.P.=



1929

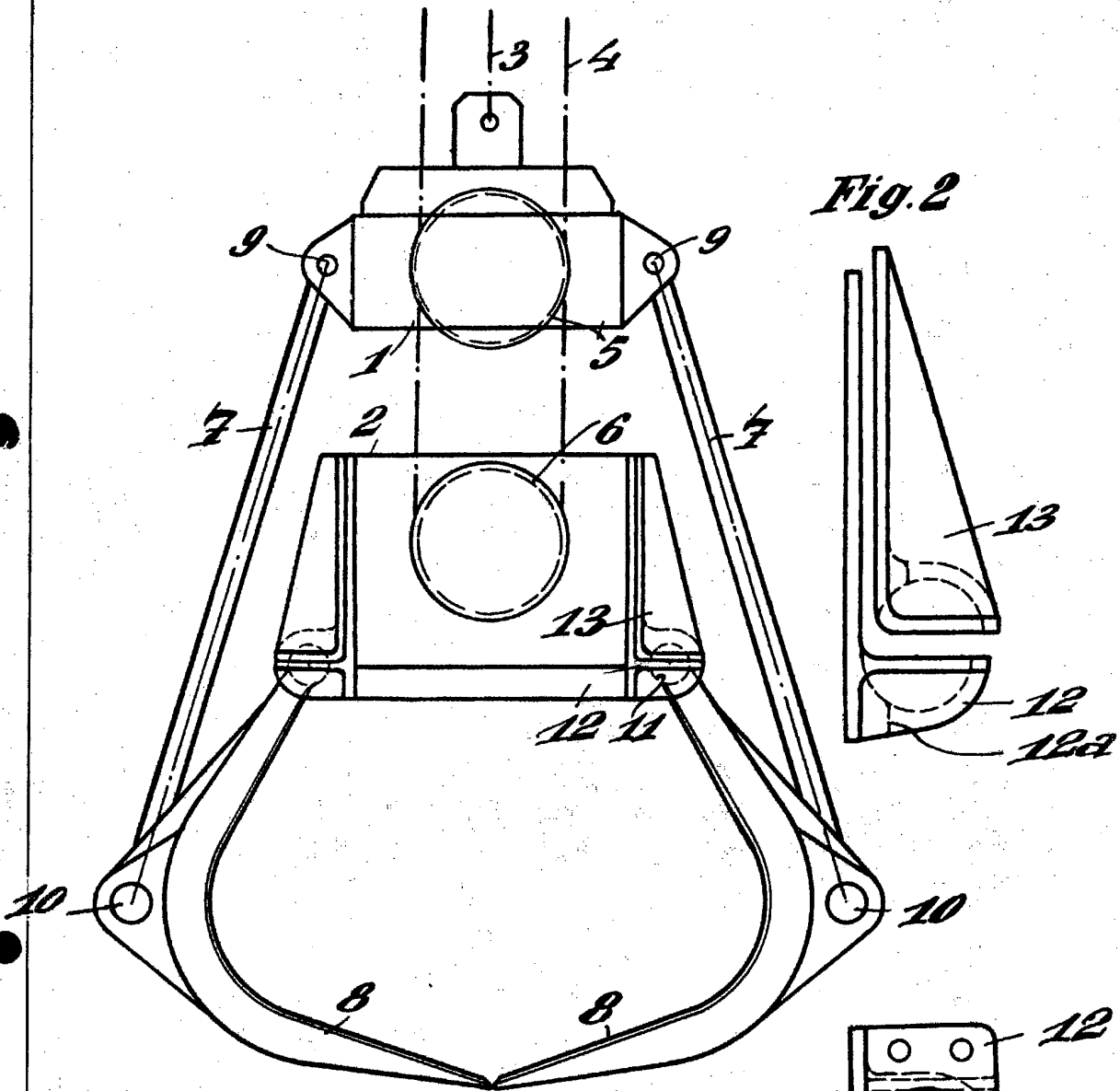


Fig. 1.

Fig. 2

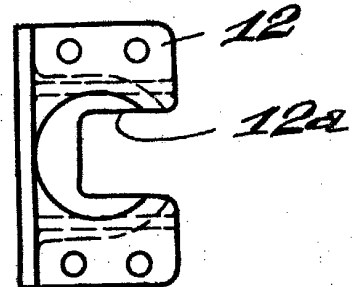
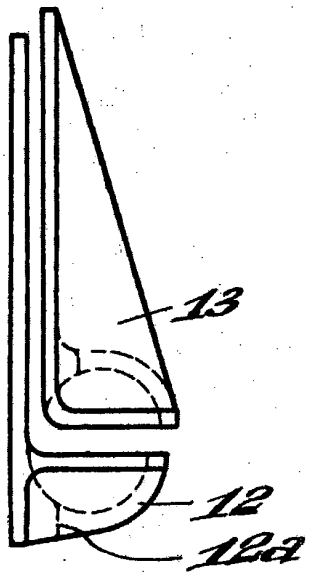


Fig. 3.

ENCARGADO LOPEZ
P. P. *Corrales*



Fig. 4.

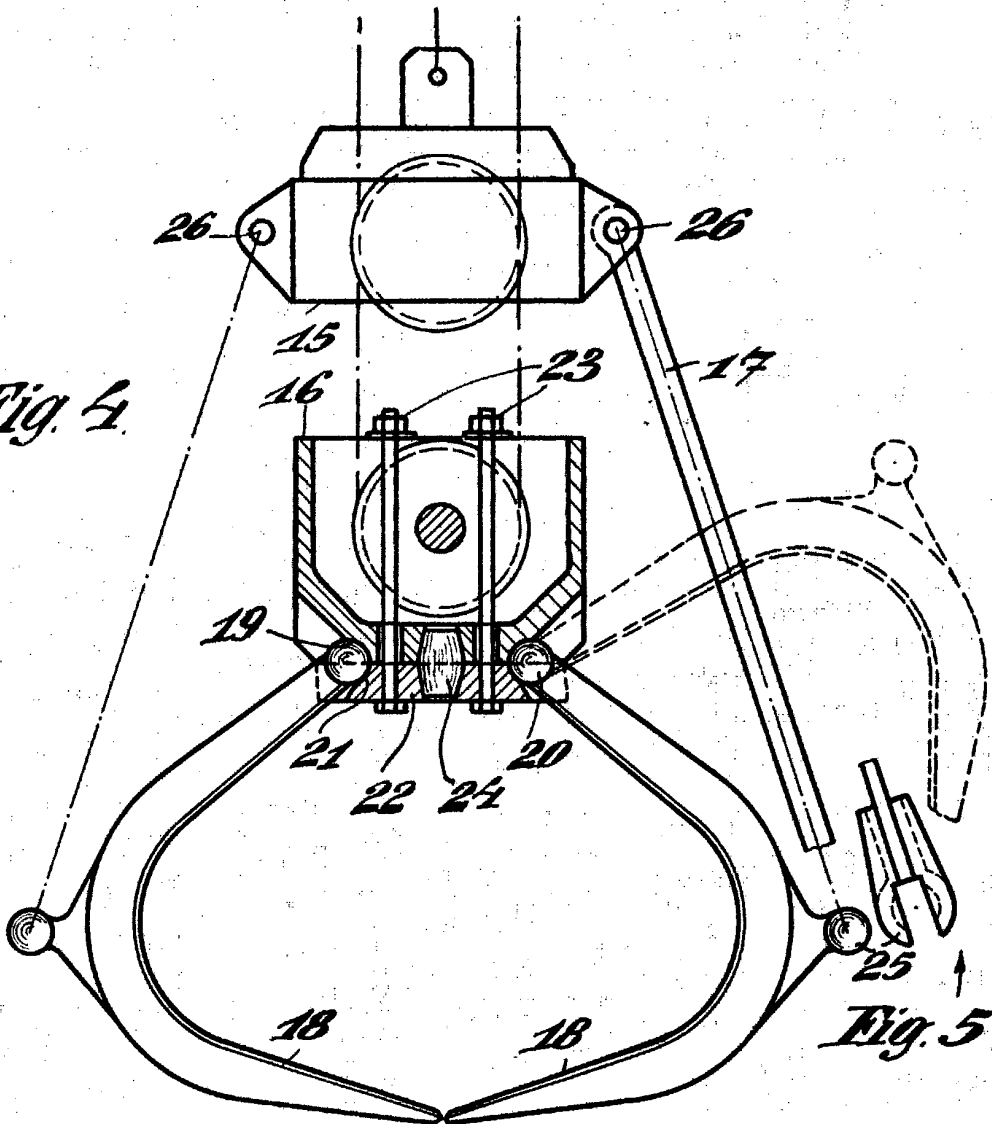
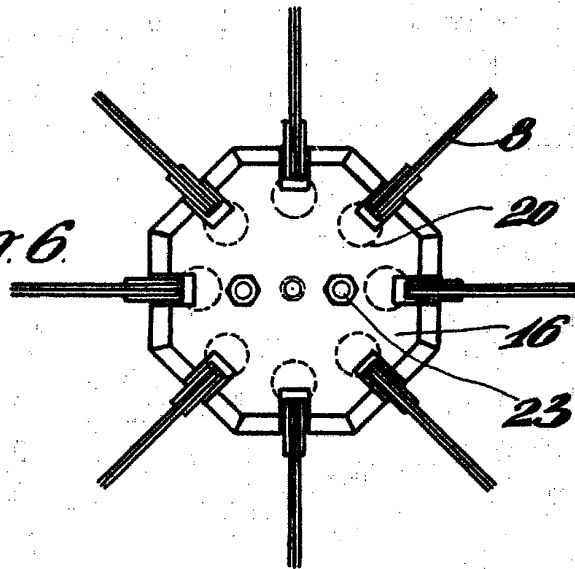


Fig. 5.

Fig. 6.



LEONADIO LOPEZ
P. R. *Leonadio Lopez*