

2 JUL 1965



115086

MODELO DE UTILIDAD

por 20 años

A favor de D. JUAN MOLINA SATORRA y D. SALVADOR VENTURA
ARQUED, ambos de nacionalidad española, residentes en
Barcelona, Mallorca, 422. - - - - -

por: "DISPOSITIVO DE CIERRE HERMÉTICO PARA TAPONES CORONA".

MEMORIA DESCRIPTIVA

El presente modelo de utilidad se refiere a un
dispositivo de cierre hermético para tapones corona que
gracias a sus especiales características constitucionales
5 es de resultados altamente eficientes, muy superiores a los
obtenidos con los clásicos discos de corcho, bien conocidos
por su frecuente rotura y facilidad de putrefacción a su
contacto con el correspondiente líquido, con la consiguiente
oxidación del tapón, hallándose además el dispositivo obje
10 to de la invención en un plano de superioridad con relación



a los demás dispositivos usuales, que, como es sabido, son de constitución complicada y por ello de fabricación antieconómica.

5 Concurriendo a sus ventajosas particularidades, el dispositivo en cuestión consiste, en líneas generales, en un disco de naturaleza flexible, elástica e imputrescible que presenta en ambas caras un reborde. Este disco se halla alojado en el interior del tapón corona, con cuyo fondo está en contacto el reborde de la cara superior del
10 propio disco antes del empleo del tapón. Cuando éste es colocado a presión en la boca del correspondiente envase, en el borde de la misma descansa el reborde de la cara inferior del disco, que resulta tensado y queda aplicado al fondo del tapón, determinando el cierre hermético del en-
15 vase.

Para facilitar la explicación, se acompaña a la presente memoria descriptiva una hoja de dibujos, en los que se ha representado un caso práctico de realización, que se cita sólo a título de ejemplo, no limitativo del alcan-
20 ce de la invención.

En dichos dibujos:

La figura 1 muestra el dispositivo visto en planta.

25 La figura 2 lo ilustra en sección practicada por el plano II-II de la figura precedente,

La figura 3 permite apreciarlo en igual sección aplicado a un tapón corona.

La figura 4 representa al conjunto de la figura anterior en funciones de cierre de una botella.

30 El dispositivo objeto del presente modelo de uti-



lidad está constituido por un disco de material plástico, imputrescible a la acción del líquido contenido en el envase -2-, y al mismo tiempo de naturaleza flexible y con cierta elasticidad.

5 Este disco es portador en una de sus caras, preferentemente la superior, de unos nervios de refuerzo -3-, distribuidos oblicuamente, mientras que en la cara contraria posee un nervio circular también reforzante -4-. Además el disco presenta dos rebordes opuestos -5-
10 y -6-, el primero de los cuales descansa en la cara interna del tapón corona -7-, de manera que la cara superior del disco no establece contacto con dicha cara del tapón cuando éste no se halla aplicado al borde -8- de la boca del envase -2-.

15 Al ser colocado el tapón corona -7- en el envase, el disco -1- descansa en el borde -8- por su reborde inferior -6- y por la zona anular adyacente al mismo, con lo que el disco es tensado y aplicado por su cara superior a la cara interna del tapón, produciéndose el
20 cierre hermético.

El modelo, dentro de su esencialidad, puede ser llevado a la práctica en otras formas de realización que difieran en detalle de la indicada solamente a título de ejemplo, a las que alcanzará igualmente la protección que
25 se recaba. Podrá, pues, fabricarse el presente dispositivo en cualquier forma y tamaño y con los materiales y medios más convenientes, por quedar todo ello comprendido en el espíritu de las siguientes reivindicaciones.

P. JUL. 1965



N O T A

115086

Se reivindica como objeto del presente modelo de utilidad:

1.- Dispositivo de cierre hermético para tapones corona, caracterizado esencialmente por estar constituido por un disco flexible y elástico que encaja en el correspondiente tapón y presenta un reborde en el que descansa el tapón por su cara interna, así como un reborde opuesto que, al ser colocado el tapón en el envase, se apoya en el borde de la boca de este último determinando el tensado del disco y su aplicación a dicha cara interna del tapón.

2.- DISPOSITIVO DE CIERRE HERMÉTICO PARA TAPONES CORONA.

Consta la presente memoria descriptiva de cuatro hojas mecanografiadas, foliadas, numeradas y escritas por una sola cara, acompañada de una hoja de dibujos.

Barcelona, para Madrid, a 7 de Julio de 1965.

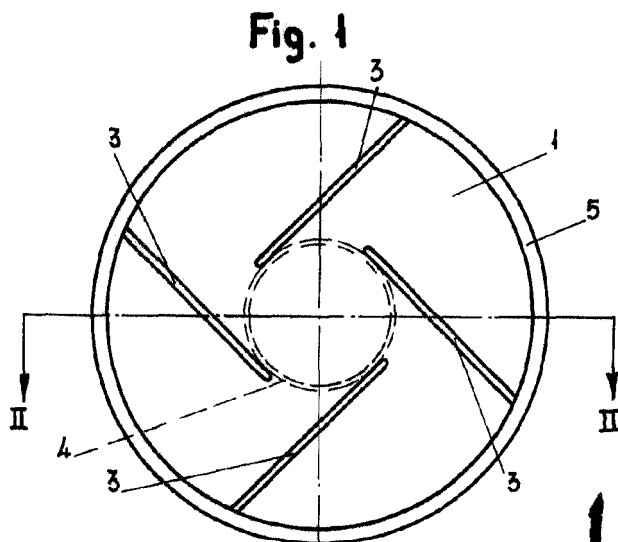
JUAN MOLINA SATORRA
SALVADOR VENTURA ARQUED

P. A.

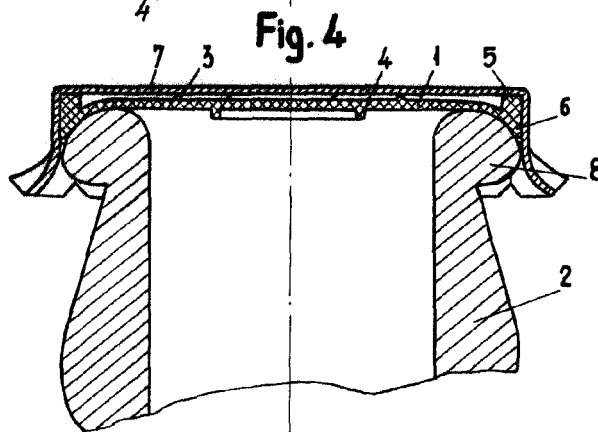
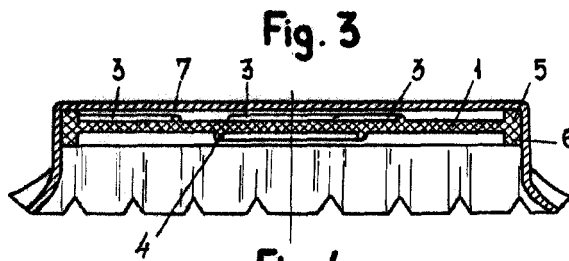
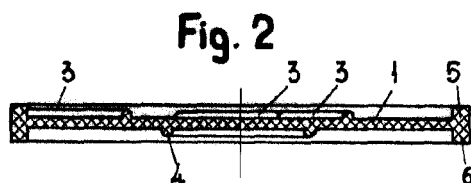
J. J. ALONSO

P. P.

2 JUL 1965
15 619
ESTADO ESPAÑOL
MINISTERIO DE ECONOMÍA



115086



Barcelona, 7 Julio 1965
p.a.

J. J. ALONSO
p. p.

Escala variable