



7 JUL

115085

115085

MODELO DE UTILIDAD

por 20 años

A favor de D. JORGE ALBISU ROCA, de nacionalidad española,
residente en Barcelona, Balmes, 313. - - - - -
por: "TOPE LIMITADOR DE ABERTURA PARA PUERTAS, VENTANAS Y
SIMILARES". - - - - -

MEMORIA DESCRIPTIVA

El presente modelo de utilidad se refiere a un
nuevo tipo de tope limitador de la abertura de puertas,
ventanas y similares, caracterizado por aplicarse en la
5 misma puerta, concretamente en la bisagra de articulación
de la misma, de lo que resultan numerosas ventajas con re-
lación a los modelos de tope limitador empleados hasta ahora.

Estos, en la actualidad, se fijan en el suelo,
en un punto tal que al tropezar con ellos la puerta, resul-
10 ta limitada su abertura. Pero ello exige la fijación del



5 tope en el suelo, debiendo emplear clavos o tornillos, practicar orificios, etc. además de que esto supone afectar al pavimento, resulta un obstáculo para el alfombrado de la habitación y para las operaciones de limpieza de ésta. También podríamos referirnos a las posibilidades de que se tropiece con uno de los topes fijados en el suelo, y al tiempo invertido por los operarios en su instalación.

10 El tope para puertas que se describe en méritos del presente modelo elimina los citados inconvenientes, y aporta además notables ventajas funcionales.

15 No precisa taladrar el pavimento, su colocación es inmediata y su empleo no representa ningún obstáculo para personas o cosas. Su funcionamiento es suave y permite variar el ángulo de apertura de la puerta.

20 Para facilitar la explicación, se acompaña a la presente memoria una hoja de dibujos, en los que se ha representado, a título ilustrativo y no limitativo, un caso posible de realización de un tope para puertas según los principios del modelo.

En los dibujos:

La figura 1 representa el tope en cuestión, visto en planta y en alzado lateral.

25 La figura 2 muestra el tope instalado en su lugar de trabajo y en funciones, según vista en planta.

30 El dispositivo de tope que se describe consta de un cuerpo alargado -1-, del que se deriva oblicuamente un brazo -2-, terminado en el anillo -3-, cuyo orificio -4- servirá para la sujeción a la puerta: "Uno de los extremos del cuerpo -1- lleva un taco -5- de un material elástico, por ejemplo, de caucho. El otro extremo del cuerpo -1- forma una terminación o muñón -6-, taladrado

JUL 1952



y roscado para servir de tuerca al tornillo -7-, cuya cabeza presenta otro taco elástico -8-, similar al -5-.

La figura 2 permite hacerse idea del funcionamiento del dispositivo.

5 El anillo -3- se ensarta en la bisagra -9- de la puerta, cuyo pasador axial -10- atraviesa el orificio -4- de aquél. El diámetro del anillo -4- permite emplear el tope en todos los tipos usuales de puertas, ventananas, balcones, y similares.

10 El casquete elástico -5- se apoya contra la puerta -11- al abrirse ésta, mientras que el otro casquete -8- se aplica, en la posición de abertura máxima de la puerta, contra la pared o marco -12- de la puerta.

15 Resulta así que el desplazamiento angular de la puerta viene limitado por la reacción producida por el dispositivo de tope cuando aquélla llega a la posición máxima, cuyo ángulo puede variarse ajustando la posición del tornillo -7- en función de la abertura requerida por la posición de muebles u otros elementos.

20 El cuerpo del tope será metálico, por ejemplo, de fundición, con objeto de asegurar la máxima resistencia. El tornillo de regulación podrá ser de latón y los casquetes de apoyo en la puerta y la pared, de caucho o material plástico.

25 El tope limitador objeto del modelo, dentro de su esencialidad, puede ser llevado a la práctica en otras formas de realización que difieran en detalle de la indicada a título de ejemplo, a las cuales alcanzará igualmente la protección que se recaba. Podrá, pues, fabricarse
30 en cualquier forma y tamaño, con los medios y materiales más adecuados, por quedar todo ello comprendido en el es-



píritu de las siguientes reivindicaciones:

N O T A

Se reivindica como objeto del presente modelo de utilidad:

- 5 1.- Tope limitador de abertura para puertas, ventanas y similares, caracterizado porque su cuerpo presenta constitución en Y, y comprende en el extremo de una de sus ramas una terminación anular que permite su acoplamiento a una de las bisagras de la puerta, cuyo
- 10 pasador axial atraviesa y retiene el anillo, mientras que otra de las ramas termina en un casquete elástico de apoyo contra la superficie de la puerta cuya abertura se desea regular, y la tercera rama sirve de tuerca a un tornillo ajustable cuya cabeza va provista de otro casquete
- 15 elástico de apoyo contra la superficie de la pared o marco al que está fijada la puerta, realizándose la función limitadora de la abertura de ésta por la fuerza de reacción originada entre los extremos del dispositivo de tope provistos de los casquetes elásticos, y la regulación del
- 20 ángulo de abertura se determina por la posición del tornillo de ajuste.

2.- TOPE LIMITADOR DE ABERTURA PARA PUERTAS, VENTANAS Y SIMILARES.

115085

7 JUL 1965



Consta la presente memoria descriptiva de cinco hojas mecanografiadas, foliadas, numeradas y escritas por una sola cara, acompañada de una hoja de dibujos.

Barcelona, para Madrid, a 7 de Julio de 1965.

JORGE ALBISU ROCA

P. A.

MANUEL DE RAFAEL

P.R.



Fig. 1

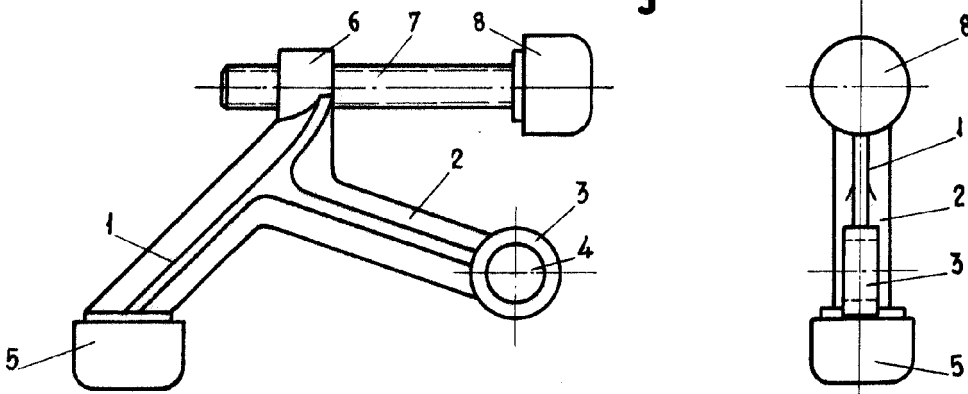
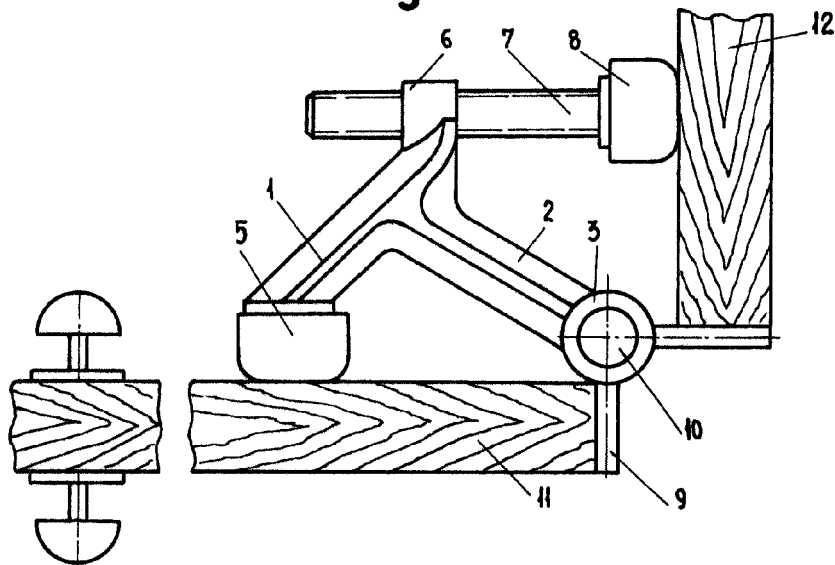


Fig. 2



Barcelona, 7 Julio 1965
p.a.

MANUEL DE RAFAEL
P. R.

Escala variable