

-7



115080

115080

MODELO DE UTILIDAD

por 20 años

por "UN DISPOSITIVO GIRATORIO PARA MAQUINAS ASADORAS", a fa-
vor de D. José Sanahuja Porté, de nacionalidad española, do-
miciliado en Barcelona, Bruniquer, 65.

=====

MEMORIA DESCRIPTIVA

Se refiere este Modelo de utilidad a un dispositivo gi-
ratorio acoplable especialmente a máquinas asadoras, que apor-
ta sensibles ventajas, de todo orden, sobre los distintos sis-
temas o mecanismos de giro existentes actualmente en dichas

5. máquinas.

Es sabido que hoy en día se ha generalizado el uso de las
máquinas asadoras, por cuanto han sustituido con ventaja a
todos los sistemas anteriores a las mismas por sus más satis-
factorios resultados, mayor comodidad y una más elevada rapi-

10. dez en la preparación del animal a asar.

Ahora bien, para el correcto asado del animal, los actua-
les tipos de máquinas asadoras llevan una serie de varillas,
dispuestas paralelamente unas bajo otras, girando sobre sus
propios ejes, exclusivamente. Esta disposición no es la más

15. deseable, principalmente por la estaticidad que poseen dichas
varillas, ya que si bien giran sobre sí mismas no lo hacen re-



lativamente con respecto a ningún punto ni sufren cualquier otro desplazamiento.

5. El actual Modelo presenta un dispositivo que permite, de una forma fácil, que al propio tiempo que dichas varillas giren sobre su eje, giren asimismo con respecto a un eje principal con lo que se asegura una igual cocción en todos los animales a asar, en cualquier varilla que se sitúen.

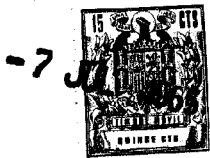
10. Para su mayor facilidad en las descripciones, nos referiremos a un dibujo que se adjunta a la actual memoria y que, a título de ejemplo, representa un dispositivo giratorio para máquinas asadoras, realizado de conformidad con el presente Modelo.

15. En dicho dibujo, la figura 1 es una vista en alzado y de frente del dispositivo en cuestión, mostrando el sentido de giro de los distintos componentes del mismo.

La figura 2 se corresponde con una sección longitudinal completa del propio dispositivo, según el plano de corte A-A de la figura 1.

20. Según tales figuras, el dispositivo giratorio para máquinas asadoras, objeto del presente Modelo, está constituido por un plato principal -1-, fijado por un pasador transversal -2- al eje principal -3- que recibe el accionamiento del motor.

25. En el interior de dicho plato -1- se sitúan los siguientes elementos: una rueda dentada -4-, fija por tornillos -5- y -6- a la carcasa -7- de la máquina y concéntrica con el eje -3-; varios piñones -8-, fijos por -9- al plato -1- y engranados con la rueda dentada -4- referida, transmitiéndole a su vez el movimiento a otras tantas ruedas dentadas -10- montadas locas en el plato -1-. Este montaje se efectúa por medio de unos cortos
30. ejes -11- que sobresalen de las propias ruedas -10- y reciben las varillas -12- de soporte de los animales a asar.



Con este dispositivo se consigue que el plato -1- gire en el sentido dictado por el eje -3-, y las varillas -12- lo hagan en sentido contrario por efecto del engrane de las distintas ruedas -4-, -8- y -10-.

5. Todo cuanto no afecte, altere, cambie o modifique la esencia del dispositivo descrito, será variable a los efectos del actual Modelo.

N O T A.

10. Se reivindica como objeto de este registro por Modelo de utilidad:

- 1.- Un dispositivo giratorio para máquinas asadoras, caracterizado esencialmente por estar constituido por un plato principal, fijo por un pasador transversal a un eje central que recibe la transmisión del motor de la máquina, tras cuyo plato está situada una rueda central, concéntrica con el mismo y fija a la carcasa de la máquina, que engrana con una serie de piones fijados, con posibilidad de giro, al plato principal citado y transmisores a su vez del movimiento a otras ruedas dentadas, montadas locas sobre el propio plato, recibiendo los extremos de las varillas soportantes de los animales a asar.
- 15.
- 20.

Sean cuales fueren las circunstancias que concurren en la esencialidad del Modelo de utilidad definido en la anterior reivindicación, cuyo objeto es:

- 2.- "UN DISPOSITIVO GIRATORIO PARA MAQUINAS ASADORAS".

25. Consta la presente memoria de cuatro hojas foliadas, mecanografiadas por una sola cara y de los dibujos unidos a la misma.

-7



- 4 -

115080

Barcelona, -7 JUL 1965

P.A. de D. José Sanahuja Porté,

M

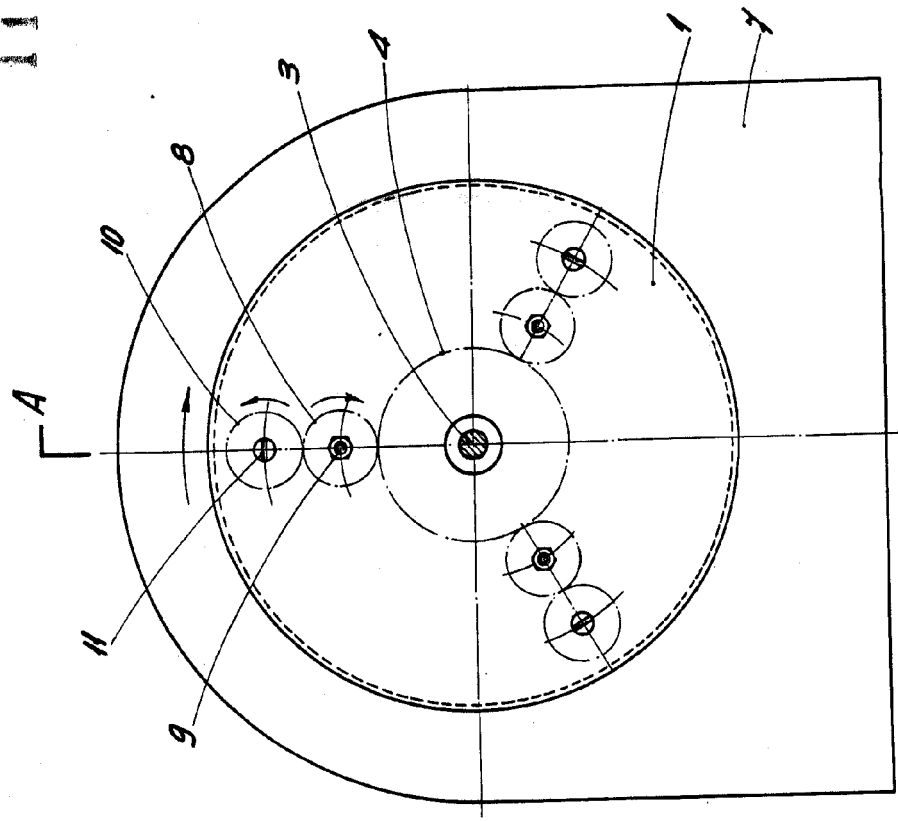
D. JOSÉ SANAHUJA PORTÉ

NOVA ÚNICA

115080



A-A



L-A

Fig. 1

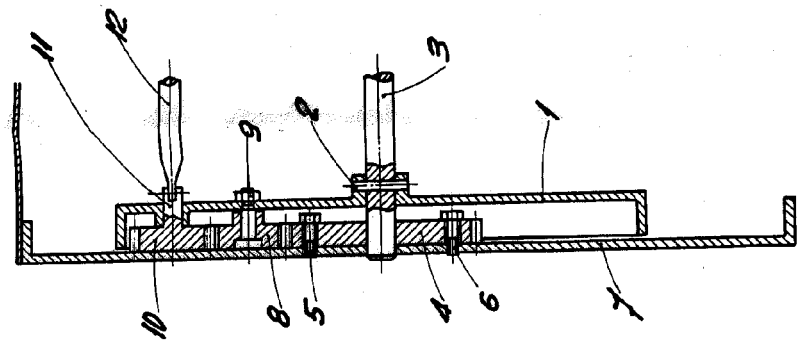


Fig. 2

BARCELONA, 17 JUL 1965
P. A.

ESCALA VARIABLE