



115079

115079

**MODELO DE UTILIDAD**

por 20 años

por "UNA BRAGA PARA BEBES", a favor de Industrial Santa Bárbara, S.A., de nacionalidad española, domiciliada en Sta. Bárbara (Tarragona), O'Donnell, s/n.

=====

**MEMORIA DESCRIPTIVA**

Este Modelo de utilidad se refiere a un nuevo tipo de braga para bebés, que viene a aportar notables y sensibles mejoras de todo orden sobre las distintas realizaciones de bragas para bebés que han venido ejecutándose hasta el momento.

5. En efecto, es sabido que con el tiempo han sido muy diversas las realizaciones de bragas para bebés que se han arbitrado, todas las cuales ofrecen unos resultados más o menos satisfactorios, pero presentando también diversos inconvenientes.

10. El más importante de estos inconvenientes radica en el precio de coste del artículo que, por lo general, resulta elevado en relación con la misión a desarrollar por el mismo. Debe procurarse por tanto llegar a una realización que resulte en extremo simplificada ya que la propia escasa duración de la prenda, por el crecimiento del bebé, así como las características de impermeabilidad que ha de poseer la braga son elementos determinantes para la eliminación de características auxiliares superfluas.



El actual Modelo da a conocer una nueva braga que elimina el inconveniente citado ya que su realización es extremadamente simple, lo que permite que pueda ser manufacturada a un precio de coste mucho más bajo que las bragas actuales, ello sin detrimento de las características esenciales que ha de poseer toda braga encaminada a tal misión.

Para su mejor comprensión y mayor facilidad en las descripciones, nos vamos a referir a un dibujo que se adjunta a la presente memoria y que, a título de ejemplo explicativo, no limitativo, representa una braga para bebés realizada de conformidad con el presente Modelo.

En dicho dibujo, la figura 1 es una vista en perspectiva de la braga en cuestión dispuesta para entrar en servicio.

La figura 2 representa un detalle de la zona correspondiente a la cintura de dicha braga.

La figura 3 se corresponde con una vista en perspectiva del cuerpo tubular del que se parte para la fabricación de un conjunto de bragas.

Según tales figuras, la braga para bebés, objeto del presente Modelo, está constituida por un cuerpo tubular -1- que, en una de sus bocas, queda fruncido según -2- y vuelto hacia adentro por su borde -3- para alojar una simple cinturilla elástica -4-.

Por otra parte, su otra boca queda cerrada por su centro según una zona de soldadura -5-, mientras que los laterales están recortados en forma arqueada, conformando sendas aberturas -6- y -7- de paso de las piernas del bebé.

Además, junto a dichas zonas recortadas existen unas líneas arqueadas impresas -8- que permiten un posterior recortado en relación con la anchura de pierna del bebé, eliminando el tener que practicar fruncidos.



Como puede verse en la figura 3 el procedimiento de fabricación es extremadamente simple, así como las distintas operaciones que se desarrollan a lo largo del mismo. Dado que además el material de la braga puede ser de un plástico muy delgado, su

5. precio de coste conjunto resultará muy bajo.

Todo cuanto no afecte, altere, cambie o modifique la esencia de la braga descrita, será variable a los efectos del actual Modelo.

NOTA.

10. Se reivindica como objeto de este registro por Modelo de utilidad:

1.- Una braga para bebés, caracterizada esencialmente por estar constituida por un cuerpo tubular, fruncido por una de sus bocas, por donde se vuelve hacia adentro por su borde para conformar un

15. alojamiento perimétrico de una cinturilla elástica, mientras que su otra boca presenta una zona central cerrada por soldadura, delimitadora de sendas aberturas laterales de paso de las piernas del bebé, junto a las cuales existen unas líneas arqueadas impresas susceptibles de ser recortadas en relación con la an-

20. chura de pierna del bebé.

Sean cuales fueren las circunstancias que concurren en la esencialidad del Modelo de utilidad definido en la anterior reivindicación, cuyo objeto es:

2.- "UNA BRAGA PARA BEBES".

25. Consta la presente memoria de cuatro hojas foliadas, mecanografiadas por una sola cara y de los dibujos unidos a la misma.



1965

- 4 -

115079

Barcelona, -7 JUL 1965

P.A. de Industrial Santa Bárbara, S.A.,

M

115079

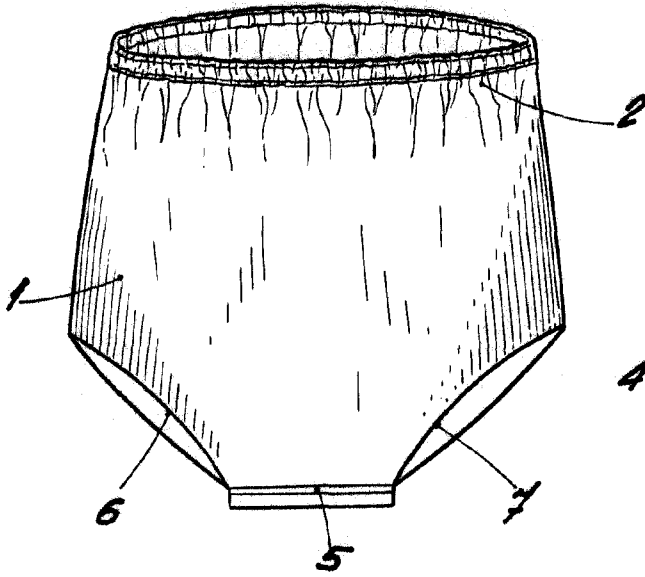


Fig. 1

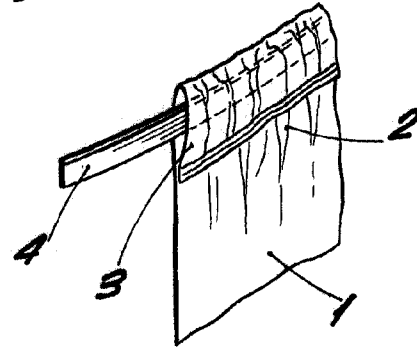


Fig. 2

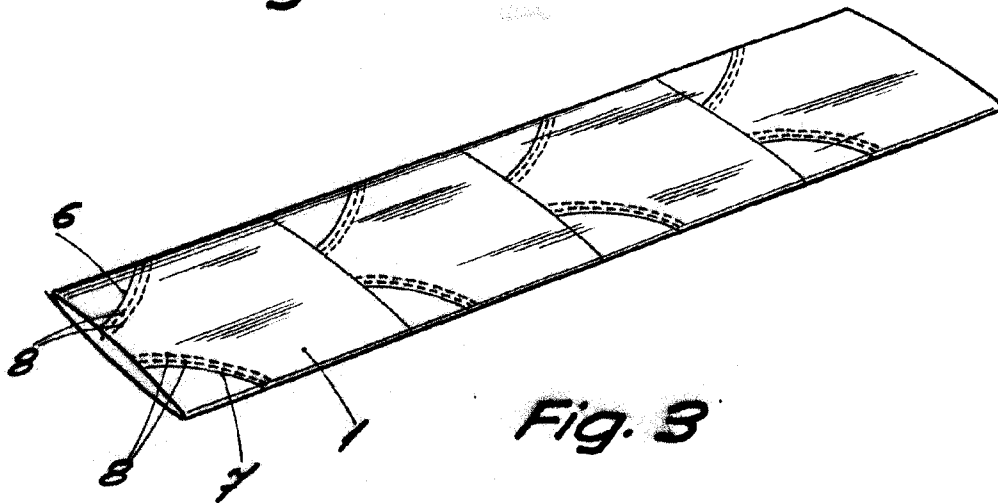


Fig. 3

BARCELONA, - 7 JUL 1965  
P. A.

ESCALA VARIABLE