

115069

-7



115069

MODELO DE UTILIDAD

por 20 años

por "UN ABANICO", a favor de D. Luis Farré Montañá, de nacionalidad española, domiciliado en Tarrasa (Barcelona), Irineo, 3.

=====

MEMORIA DESCRIPTIVA

El actual Modelo de utilidad se refiere a un nuevo tipo de abanico, que aporta considerables mejoras sobre las distintas clases de abanicos realizadas hasta el momento, en cuanto se refiere a economía y carácter práctico en especial.

- 5. En efecto, es sabido que los dos tipos de abanicos que hoy se conocen no resultan satisfactorios, unos, los abanicos usuales, por ser elevado su precio de coste, y los otros, conocidos con el sobrenombre de "paipais" por poseer una endeble configuración, no apta para la labor de aireación.
- 10. Otro problema importante de ambos tipos de abanicos radica en que su accionamiento se fundamenta en el vaivén de una superficie, lo cual provoca una corriente de aire muy débil, ello amén de que en cada movimiento hay una depresión de aire que se opone al desplazamiento de la superficie que ejerce
- 15. la función de ventilación.

Por el presente Modelo se da a conocer una nueva ejecución de abanico que, además de ser de fácil construcción y



económica, está exenta de los problemas referidos, ya que la función de ventilación no se efectúa con un movimiento de vaivén de una superficie sino con el giro de la misma.

5. Para su mejor comprensión, nos vamos a referir a un dibujo que se adjunta a la presente memoria y que representa, a título de ejemplo explicativo, no limitativo, un abanico, realizado de conformidad con el actual Modelo.

10. En dicho dibujo, la figura 1 es una vista en perspectiva del abanico en cuestión en posición desplegada, con un detalle en sección de su mango.

La figura 2 se corresponde con otra vista en perspectiva del propio abanico, tal y como queda plegado cuando no está en uso.

15. Según tales figuras, el abanico, objeto del presente Modelo, está constituido por una varilla -1-, doblada por su parte trasera hacia abajo conformando un mango -2-, recubierto por sendas fundas -3-4- y -5- que facilitan su giro. Dicha varilla adopta forma de óvalo -6- por su parte delantera para servir de soporte a una lámina -7- que se superpone al mismo y lo recubre y
20. que lleva sus vértices traseros doblados, dando lugar a sendas zonas triangulares -8- y -9-.

Dicha lámina -7- lleva además, junto a su lado vertical, sendos taladros -10- y -11- por los que, al pasar dos anillas -12- y -13-, se puede acoplar otra lámina rectangular -14- por
25. sus orificios correspondientes -15- y -16-. Esta última lámina -14- permite ser plegada sobre la primera, ocupando el conjunto en tal caso un mínimo espacio, y tanto ella como la -7- serán preferentemente simples papeles de periódicos debidamente ornamentados o no, con el fin de que el referido conjunto sea lo
30. más económico posible.

Todo cuanto no afecte, altere, cambie o modifique la es



115069

- 3 -

cia del abanico descrito, será variable a los efectos del actual Modelo.

N O T A.

Se reivindica como objeto de este registro por Modelo de
5. utilidad:

- 1.- Un abanico, caracterizado esencialmente por estar constituido por una varilla, doblada por su parte trasera, conformando un mango vertical y por su parte delantera conformando un óvalo de soporte de una lámina que recubre al mismo y que lleva
10. sus vértices traseros doblados en forma triangular, comportando junto al borde delantero sendos orificios de entrada de dos anillas, susceptibles de rodear los orificios correspondientes de otra lámina rectangular, plegable sobre la anterior.

Sean cuales fueren las circunstancias que concurren en la
15. esencialidad del Modelo de utilidad definido en la anterior reivindicación, cuyo objeto es:

2.- "UN ABANICO"

Consta la presente memoria de tres hojas foliadas, mecanografiadas por una sola cara y de los dibujos adjuntos.

20. Barcelona, - 7 JUL 1965

P.A. de D. Luis Farré Montañá,

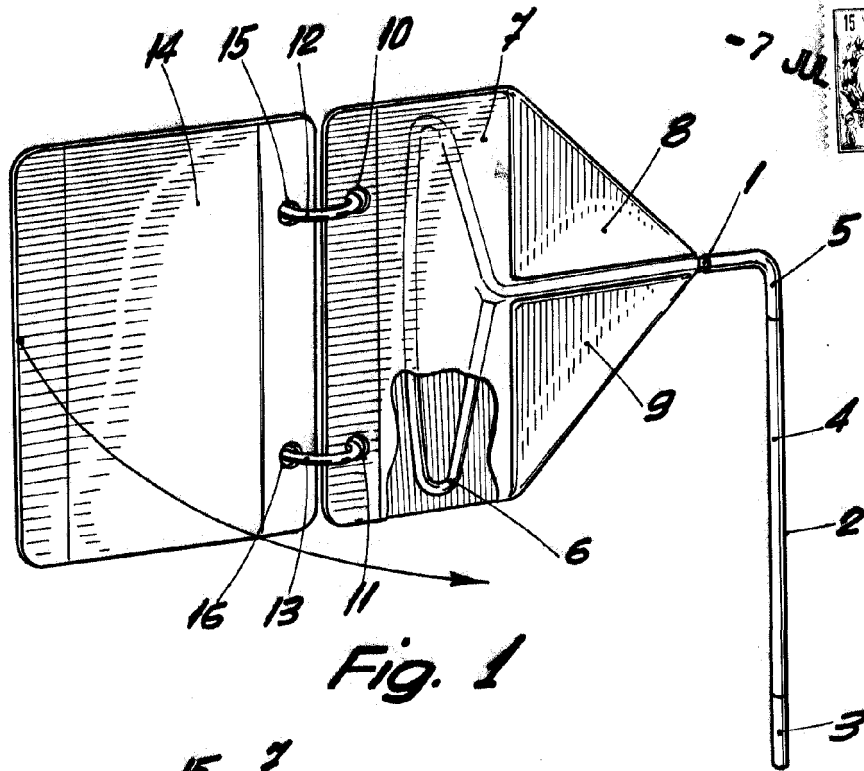


Fig. 1

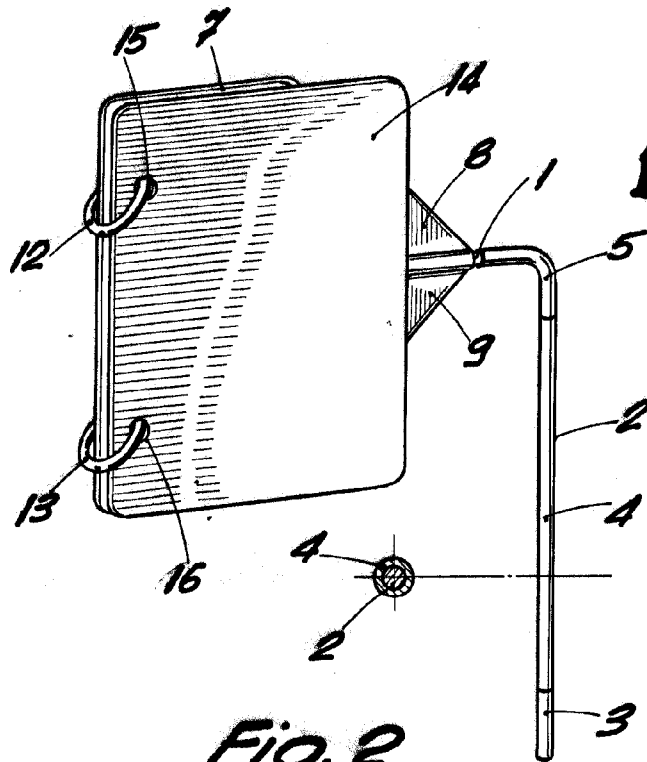


Fig. 2

115069

BARCELONA, 7 JUL 1965
P. A.

ESCALA VARIABLE