

115068



MODELO DE UTILIDAD

por 20 años

por "UN ABANICO PLEGABLE", a favor de D. Luis Farré Montañá, de nacionalidad española, domiciliado en Tarrasa (Barcelona), Irineo, 3.

=====

MEMORIA DESCRIPTIVA

El presente Modelo de utilidad se refiere a una nueva realización de abanico, que aporta considerables ventajas, de orden funcional, constructivo y práctico, sobre los actuales tipos de abanicos.

5. En efecto, los dos tipos de abanicos que han venido usándose hasta hoy día son los denominados "paipais", y los que constan de una serie de varillas radialmente dispuestas respecto de un centro común y relacionadas por una superficie de tela o similar.
10. Los primeros no resultan prácticos por producir una defectuosa ventilación y poseer una endeble estructura, muy fácil de rotura. Los segundos son más satisfactorios, pero presentan el inconveniente primordial de su coste que es muy elevado en relación con la misión a desarrollar por los mismos.
15. El actual Modelo solventa ambos inconvenientes, puesto que siendo de ejecución simple, lo que supone un bajo coste,



posee una considerable solidez que asegura su duración por largo tiempo.

- Además, se funda el actual Modelo en la idea de aireación por movimiento circular de una superficie, y no de vaivén como se hace hoy en día. La diferencia primordial en ambos casos radica en que, con el movimiento circular, se favorece a cada vuelta el giro siguiente, debido a la inercia que lleva la propia superficie. Por el contrario en el movimiento de vaivén se crea una depresión por una de las caras de la superficie que dificulta el desplazamiento de la misma.
- 5.
- 10.

- Para su mejor comprensión y mayor facilidad en las descripciones, nos vamos a referir a un dibujo que se adjunta a la presente memoria y que representa, a título de ejemplo explicativo, no limitativo, un abanico plegable, realizado según el presente Modelo.
- 15.

En dicho dibujo, la figura 1 es una vista en perspectiva, parcialmente seccionada del abanico en cuestión que muestra su constitución interna, presentando además un detalle seccionado del mango.

- 20.
- La figura 2 se corresponde con otra perspectiva del abanico en cuestión, desplegado para entrar en servicio.

La figura 3 representa también una vista en perspectiva del mismo abanico en posición plegada, ocupando un espacio mínimo.

- 25.
- Según tales figuras, el abanico plegable, objeto del presente Modelo, está constituido por una varilla -1- doblada por sus extremos conformando respectivamente un mango -2- con fundas envolventes -3- y un marco rectangular -4-, desplazable por las aletas dobladas -5- de guía del mismo que posee una superficie rectangular -6- constitutiva del elemento activo del abanico.
- 30.

Sobre dicha superficie -6- va situada una envolvente lami



- nar -7- que puede ir impresa con cualquier tipo de propaganda y que permite la sujeción, al pasar por ambos lados de la misma, de una lámina -8- que aumenta la superficie activa del abanico y que permite ser doblada para plegarse tal y como se muestra en la figura 3.
- 5.

Todo cuanto no afecte, altere, cambie o modifique la esencia del abanico descrito, será variable a los efectos del actual Modelo.

N O T A.

10. Se reivindica como objeto de este registro por Modelo de utilidad:

- 1.- Un abanico plegable, caracterizado esencialmente por estar constituido por una varilla, doblada por sus extremos conformando, respectivamente, un mango con fundas envolventes y un marco rectangular, desplazable a lo largo de unas aletas de guía de una superficie laminar constitutiva del elemento activo del abanico, la cual recibe a su vez una envolvente laminar destinada a efectos propagandísticos y a la sujeción de otra lámina, de considerable altura, que se aloja por ambos lados de la misma, aumentando la superficie activa referida y que es susceptible
- 15.
20. de quedar plegada y sujeta asimismo en dicho aro.

Sean cuales fueren las circunstancias que concurren en la esencialidad del Modelo de utilidad definido en la anterior reivindicación, cuyo objeto es:

25. 2.- "UN ABANICO PLEGABLE".

Consta la presente memoria de cuatro hojas foliadas, mecanografiadas por una sola cara y de los dibujos unidos a la misma.

- 4 -

115068

-7 JUL



Barcelona, -7 JUL 1965

P.A. de D. Luis Ferré Montaña,

M

115068

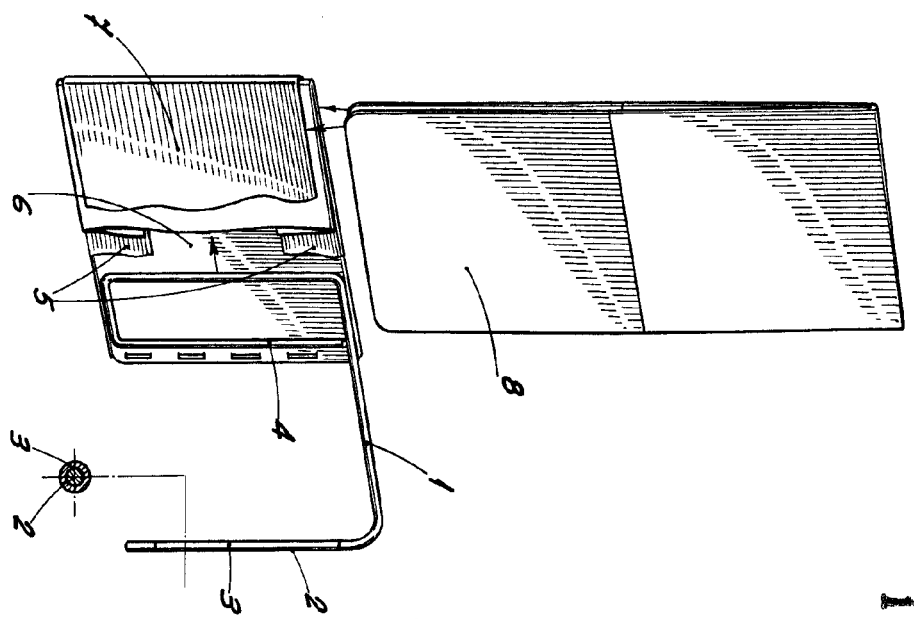


Fig. 1

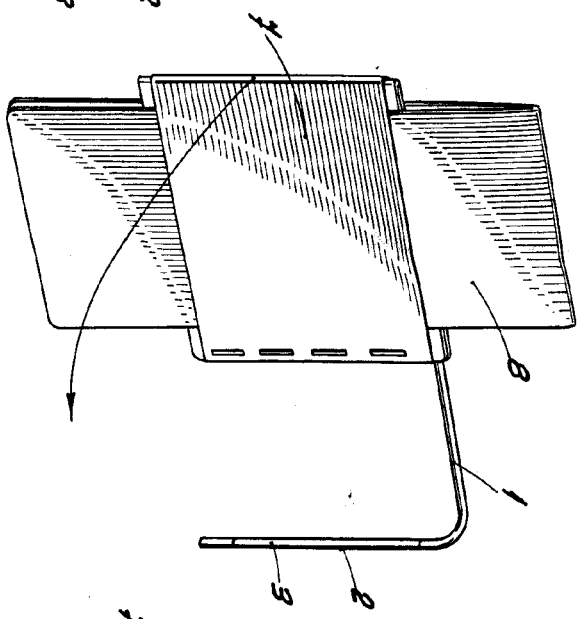


Fig. 2

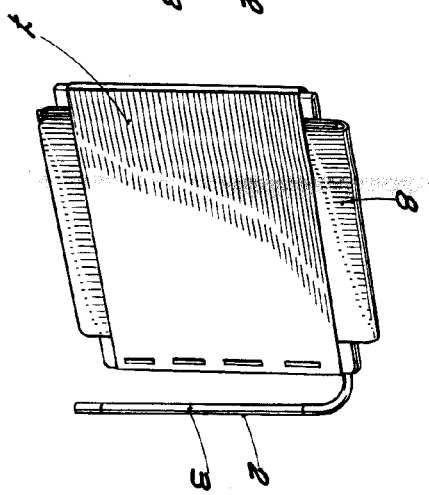


Fig. 3

ESCALA VARIABLE

BARCELONA, 2 JUL 1963
P. A.