

115060



1 JUL

115060

M O D E L O
D E
U T I L I D A D

a favor de POREX HISPANIA, S.A., entidad española, domiciliada en Barcelona, calle Gerona, 34, por "DISPOSITIVO CORTADOR DE LAMINAS TERMOPLASTICAS PARA JUEGOS DE COMPOSICIÓN".

- . -

MEMORIA DESCRIPTIVA

La presente invención se refiere a un dispositivo cortador de láminas termoplásticas, sumamente manejable aún por niños de corta edad.

- El dispositivo en cuestión consta de una cabeza aislante en la cual está fijado un arquillo conductor por una de sus ramas, la cual queda interrumpida en el interior del cuerpo, sosteniendo los extremos de dicho casquillo un hilo conductor que ofrece resistencia eléctrica, -
5. a cuya cabeza aislante va acoplado un estuche conductor -
10. que contiene un acumulador elástico, uno de cuyos polos

1 15060 1 JUL 19



- está conectado a una espiga que incide sobre uno de los extremos cortados de la rama del arquillo, mientras que sobre el otro extremo incide una segunda espiga contra la que es susceptible de apoyarse el extremo doblado de una patilla conductora que tiende a mantenerse separada de la espiga por propia elasticidad y que está fijada por el extremo opuesto al estuche que contiene al acumulador, - cuyo segundo borde se halla en conexión con el citado estuche.
- 5.
10. Para la mejor comprensión de cuanto queda descrito en la presente memoria, se acompañan unos dibujos en los que, tan sólo a título de ejemplo, se representa un caso práctico de realización del objeto de la invención.
15. En dichos dibujos, la figura 1 es una vista en perspectiva del dispositivo de corte; la figura 2 es una vista en alzado lateral, parcialmente seccionado, - estando en posición desconectada y la figura 3 es una vista similar si bien el dispositivo de corte está en posición de trabajo.
20. El dispositivo descrito consta en los aludidos dibujos de un cuerpo aislante eléctricamente -1-, en el cual va fijada una de las ramas de un arquillo conductor -2-, cuya rama queda cortada en el interior del cuerpo -1- y su extremo -3- sobresale al exterior del mismo para sostener junto con el extremo opuesto del arquillo un hilo de resistencia -4-.
25. Al cuerpo -1- va acoplado un estuche conduc-

115060

1 JUL



- tor -5-, que constituye la empuñadura del dispositivo, en cuyo interior está alojada la pila -6-, uno de cuyos bornes está en contacto con una espiga -7- que se apoya sobre la rama del arquillo ocluída en -1- antes de la separación del extremo 3. El otro borne de la pila está en contacto con el estuche, que en su exterior presenta fija por un extremo una patilla conductora -8-, elástica, con sus extremos doblado mantenido frente a un orificio -9- del cuerpo -1- que desemboca radialmente en una espiga -10- ocluída en dicho cuerpo y en conexión con el extremo cortado -3-, de forma que al abatir la patilla -8- hasta llegar a tocar la espiga -10- se cierra el circuito eléctrico y la resistencia -4- se pone incandescente, siendo apta para cortar la placa termoplástica -11-.
5. El dispositivo descrito es sumamente manejable con una sola mano, toda vez que el propio usuario - mantiene cerrado el circuito a voluntad, al cerrar la mano alrededor de la caja -1-, abriéndolo al cesar la presión sobre -8-. La ausencia del cable externo hace más fácil la manipulación de dispositivo, con lo cual es posible obtener mayor precisión en el corte.
10. Serán independientes del objeto de la invención los materiales empleados en la construcción de los distintos elementos que la integran, formas y dimensiones de los mismos y cuantos detalles accesorios puedan presentarse, siempre y cuando no afecten a su esencialidad.
- 15.
- 20.
- 25.

115060

1 JU



N O T A

Se reivindica como objeto del presente modelo de utilidad:

1. Dispositivo cortador de láminas termoplásticas para juegos de composición, que está constituido esencialmente por una cabeza aislante eléctricamente, en
 5. la cual está fijado por una de sus ramas, un arquillo - conductor cuya rama de fijación queda interrumpida en el interior del cuerpo aislante sobresaliendo al exterior un tramo aislado del resto del casquillo, entre cuyo tra
 10. mo y el extremo opuesto del arquillo, está sostenido un hilo de resistencia, mientras que al cuerpo aislante va acoplado un estuche conductor que constituye la empuñadura y en cuyo interior está alojado un acumulador eléc
 15. trico uno de cuyos bornes está en conexión con el arquillo, antes de su separación, mientras que el otro está conectado al estuche, que presenta fijada a su superficie exterior una patilla elástica conductora con su extremo libre doblado y enfrentado a una cavidad del cuer
 20. po aislante, la cual desemboca en una espiga conectada al tramo cortado del carquillo, de forma que al presionar sobre la patilla y apoyarse en la espiga en cuestión se cierra el circuito para poner incandescente la resi
 25. tencia.
2. Dispositivo cortador de láminas termoplásticas para juegos de composición.

115060



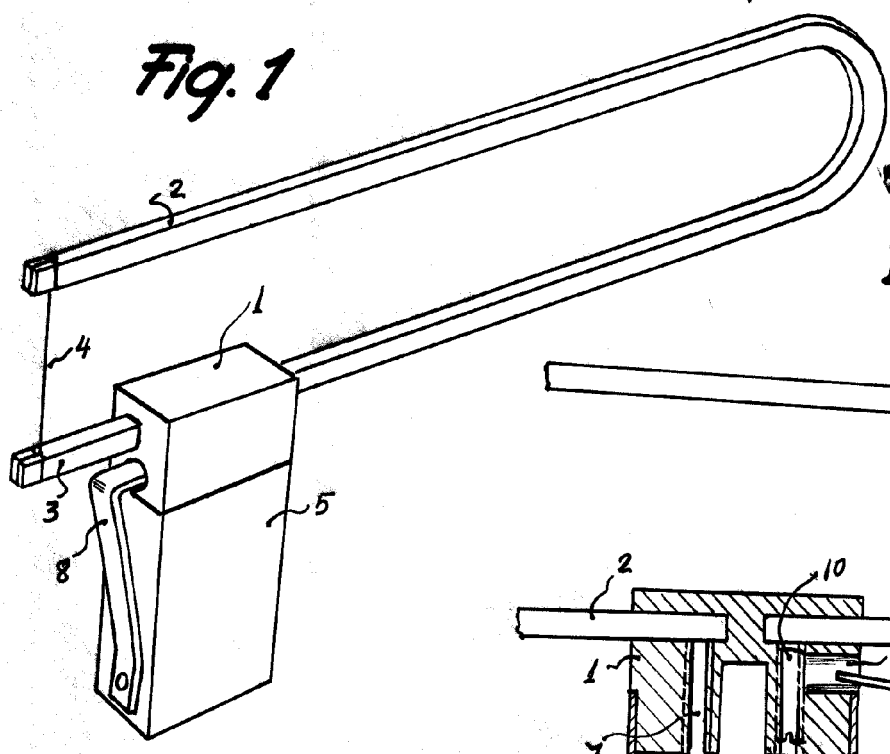
La presente memoria descriptiva consta de cinco hojas foliadas escritas a máquina por una sola cara.

Barcelona, 6 julio de 1965.

POREX HISPANIA, S.A.

p.a.

Fig. 1



115060

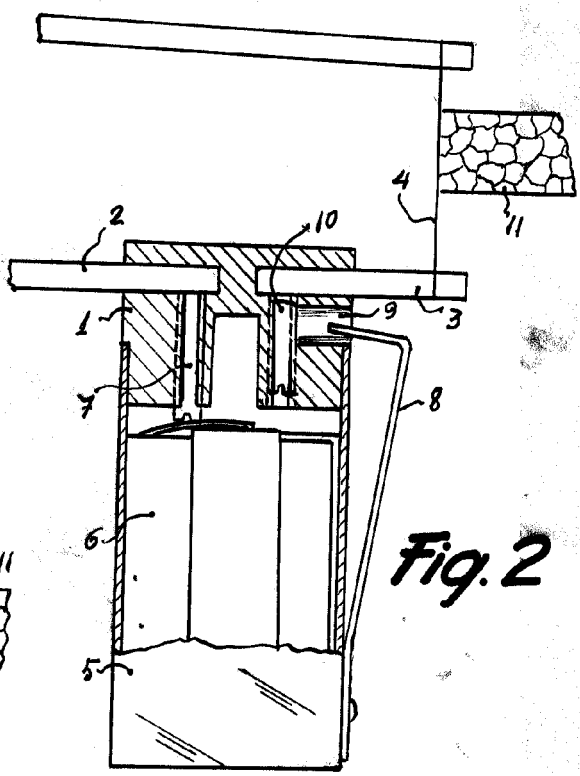


Fig. 2

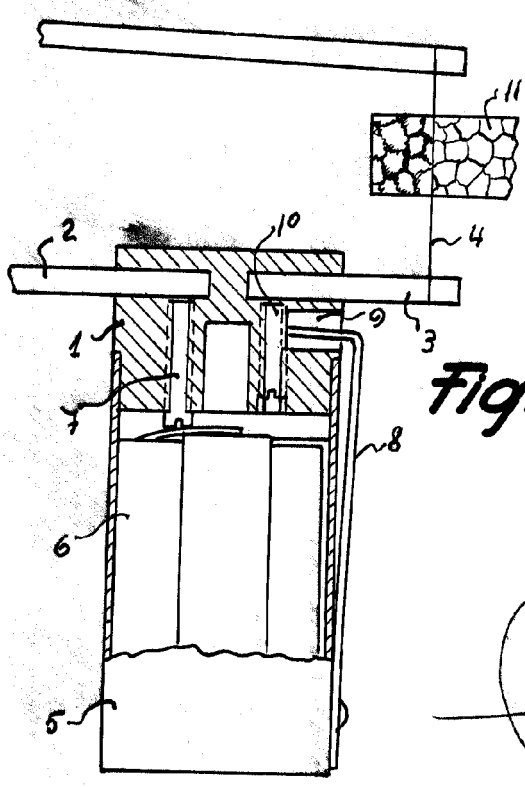


Fig. 3

Barcelona, 20 JUL 1965
 Porex Hispania, S.A.
 p. a.

12621