



115052

M O D E L O
D E
U T I L I D A D

a favor de FAESSA Y MEN-PAR, S.A., entidad española,
domiciliada en Barcelona, Calle Troquel, s/n. por
"DISPOSITIVO DE FIJACIÓN PARA FILTROS".

- . -

MEMORIA DESCRIPTIVA

La presente invención se refiere a un dispositivo de fijación para filtros especialmente de los denominados "easy-change" y que permite desenroscar todo el filtro aplicando la fuerza con una llave en dicho exágono.

5. Esta mejora estriba en que una vez lleva el filtro mucho tiempo montado en el motor, queda bloqueado de tal manera que a mano es prácticamente imposible aflojarlo, obligando a emplear llaves especiales que no siempre se tienen a mano. El exágono fijo en la parte alta de este
10. filtro, tiene entrecaras a una medida de llave normalizada

115052

3.111



para cada tipo de vehículo, lo que facilita enormemente el desmontaje, y sin tener que recurrir a otras llaves que no estén disponibles en el vehículo.

5. El dispositivo aludido se caracteriza por el hecho de comprender una pieza embutida a modo de cubeta, dotada de un reborde externo, por el que, y mediante puntos de soldadura, se fija en el punto dental del cuerpo amovible del filtro, y cuya pieza tiene sus laterales facetados para permitir la recepción del instrumento de giro del tapón.

10. Los dibujos adjuntos muestran tan sólo a título de ejemplo, no limitativo del alcance de la presente invención, un caso práctico de realización de un dispositivo según las características descritas.

15. En dichos dibujos: La figura 1 muestra una sección longitudinal del dispositivo aplicado a un filtro; la figura 2 es una perspectiva análoga a la figura anterior, y las figuras 3 y 4 son sendas proyecciones de un filtro "easy-change" provisto del dispositivo de la invención.

20. Según la representación de los dibujos, el objeto de la presente invención comprende la pieza -1-, la cual se halla embutida a modo de cubeta, dotada del rebordeado externo -2-, que forma una valona yuxtaponible a la zona central del filtro -3-, a la que se halla solidarizada mediante los puntos de soldadura -4-, dispuestos regularmente.

25. Otra de las particularidades la pieza -1-, reside en el hecho de que sus laterales tienen formadas las zonas facetadas -5-, las cuales permiten el acoplamiento de una

115052



herramienta de apriete, tal como una llave de tuercas, para fijar el filtro -3- al correspondiente asiento, o, en su caso, su desenroscado.

5. Serán independientes del objeto de la presente invención, los materiales empleados en los distintos elementos constitutivos del dispositivo, así como las formas y dimensiones, tanto absolutas como relativas, de los mismos, y, en consecuencia, todo cuanto no afecte a su esencialidad.

- . -

N O T A

10. Se reivindica como objeto del presente modelo de utilidad:

1. Dispositivo de fijación para filtros, que se caracteriza por el hecho de comprender una pieza embutida a modo de cubeta, la cual está dotada de un rebordeado externo, por el que, y mediante puntos de soldadura, se fija en la zona central del cuerpo amovible del filtro correspondiente, y cuya pieza tiene sus laterales facetados para permitir la recepción del instrumento de apriete del mismo.

20. 2. Dispositivo de fijación para filtros.

La presente memoria consta de cuatro hojas folia-

115052



3

das escritas a máquina por una sola cara.

Barcelona, 3 de julio de 1965

FAESSA Y MENPAR, S.A.

p.a.

L. PONTI

D.P.

A large, stylized handwritten signature in black ink, written over the typed name 'L. PONTI' and the initials 'D.P.'.

115052

Fig. 1

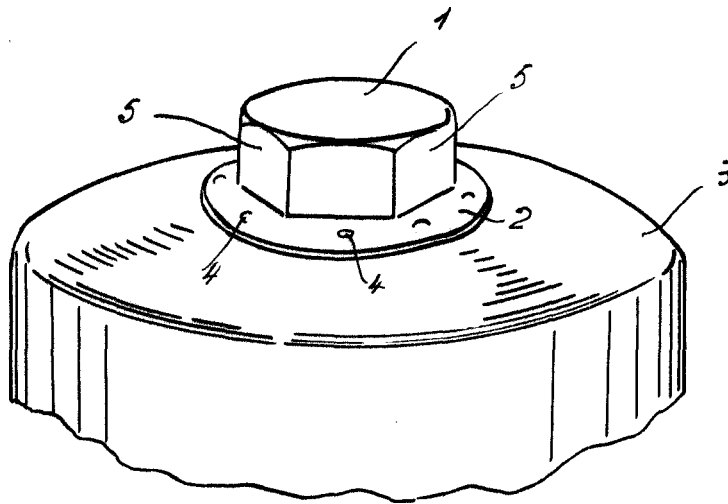
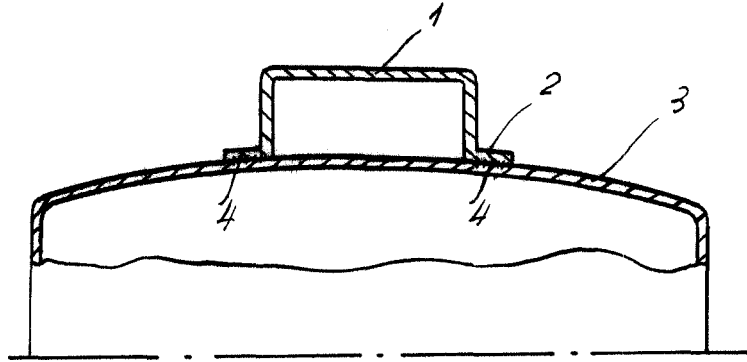


Fig. 2

Barcelona, 3. VIII 1925
Faessa y Men-Par, S.A.
p. a.

I. FONJÉ
P. P.

12.597

Fig. 3 115052

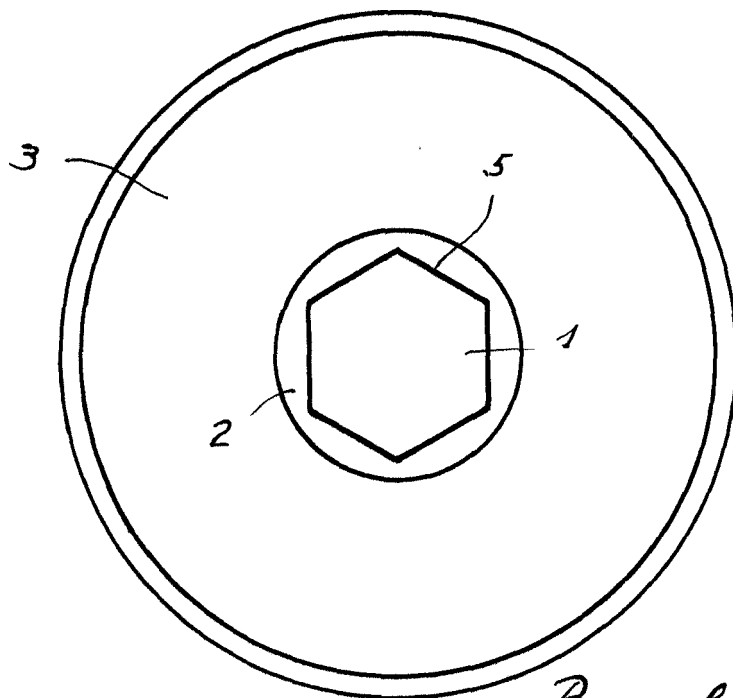
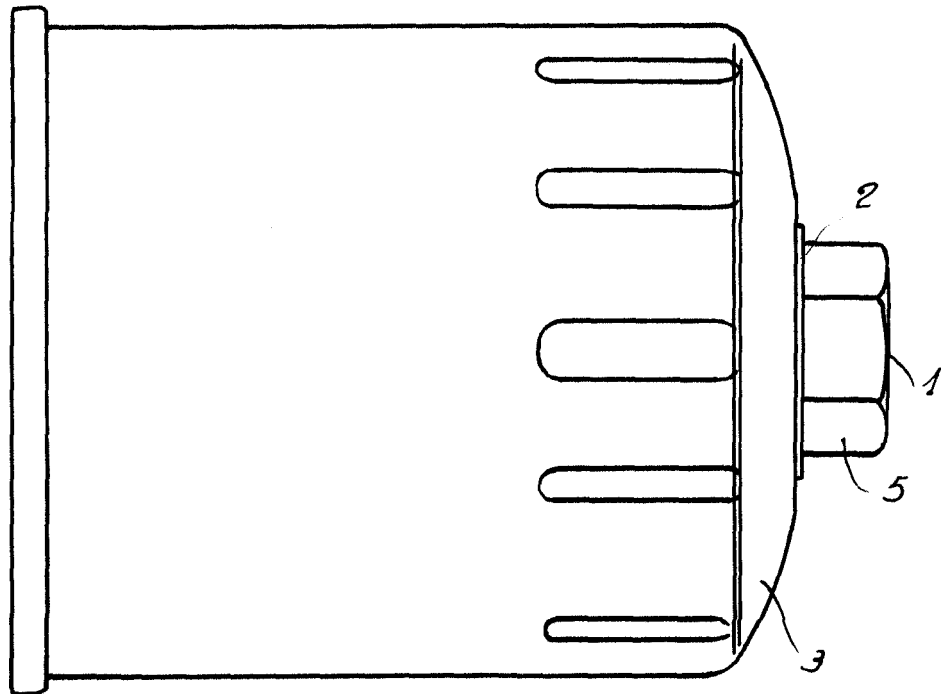


Fig. 4



Barcelona, 3 III 1908
Faessa y Men-Par, S.A.
p. a.

I. PONTI
P.P.

12.597