

- 2 JUL. 1965



115045

MODELO DE UTILIDAD

por 20 años

A favor de MONVAL, S.A., razón social española, residente en Barcelona, Pelayo, 12. - - - - -
por: "CABEZAL CON AUTOPRECINTO PARA ENVASES DE AEROSOLES".

MEMORIA DESCRIPTIVA

El presente modelo de utilidad se refiere a un cabezal con autoprecinto para envases de aerosoles.

Más concretamente concierne el modelo, a un nuevo
5 cabezal para envases de aerosoles, particularizado especialmente por el hecho de estar dotado de un precinto de garantía que forma parte del propio cabezal y cuyo precinto cierra un cajeadado en el que va dispuesto el pulsador-boquilla del envase.

10 A dicho efecto, el plano superior del cabezal presenta alineado con el mismo, una plaquita de forma idéntica al cajetín pero de menor tamaño, unida a dicho plano



mediante unas pestañas laterales, a romper en el momento del desprecintaje de la cápsula.

Para la mejor comprensión de la presente memoria descriptiva, se acompaña una hoja de dibujos, en los que se ha representado un caso práctico de realización, que se cita a título de ejemplo no limitativo del alcance de este modelo de utilidad.

En los dibujos:

La figura 1, muestra el cabezal visto en alzado.
La figura 2, representa una vista en planta del cabezal.

La figura 3, constituye una sección alzada del mismo.

Consiste este cabezal en un cuerpo capsular -1- cuya parte superior presenta un cajeadado o cavidad -2- de forma trapecial, en el que va alojado un pulsador-boquilla -3- articulado al mismo y acoplado al conducto central de salida del aerosol.

El plano superior -4- del cabezal presenta, solidarizado al mismo mediante unas pestañas -5-, una plaquita -precinto -6- de forma trapecial idéntica a la del cajeadado -2- pero ligeramente menor de tamaño, con lo cual queda delimitada la plaquita por una hendidura -7- interrumpida por las indicadas pestañas.

El acoplamiento de la cápsula-cabezal al envase se efectúa en la forma comúnmente empleada para esta clase de recipientes.

El modelo, dentro de su esencialidad, puede ser llevado a la práctica en otras formas de realización que difieran en detalle de la indicada a título de ejemplo, a



las cuales alcanzará igualmente la protección que se recaba.
Podrá, pues, fabricarse el cabezal de referencia en cual-
quier forma y tamaño, con los materiales y medios más adecua-
dos, por quedar todo ello comprendido en el espíritu de las
5 reivindicaciones.

N O T A

Se reivindica como objeto del presente modelo de
utilidad:

10 1.- Cabezal con autoprecinto para envases de aeroso-
les, caracterizado esencialmente por consistir en un cuerpo
capsular en cuya parte superior presenta un cajeadado en el
que va alojado un pulsador-boquilla articulado, el plano
superior de cuyo cabezal presenta solidarizado al mismo me-
diante unas pestañas, una plaquita-precinto de forma similar
15 a la del cajeadado pero ligeramente menor de tamaño, lo que
da lugar a una hendidura periférica interrumpida por las
indicadas pestañas que constituyen el nexo de unión de la
plaquita-precinto al cuerpo del cabezal, y a romper en el
momento del desprecintado.

20 2.- CABEZAL CON AUTOPRECINTO PARA ENVASES DE AERO-
SOLES.

Consta la presente memoria descriptiva de cuatro
hojas mecanografiadas, foliadas, numeradas y escritas por
una sola cara, acompañada de una hoja de dibujos.

Barcelo-

2 JUL 1965



na, para Madrid, a 2 de Julio de 1965.

MONVAL, S.A.

P. A.

Roberto

115045

115045



Fig. 1

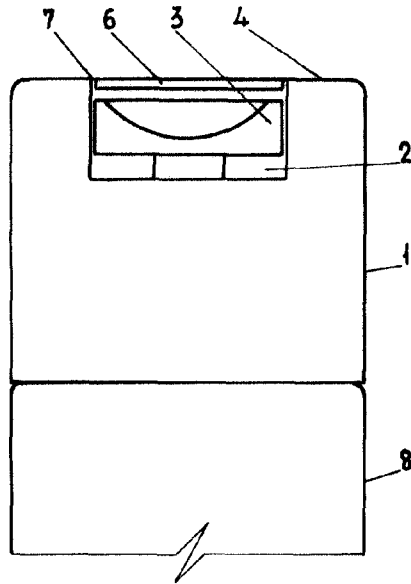


Fig. 3

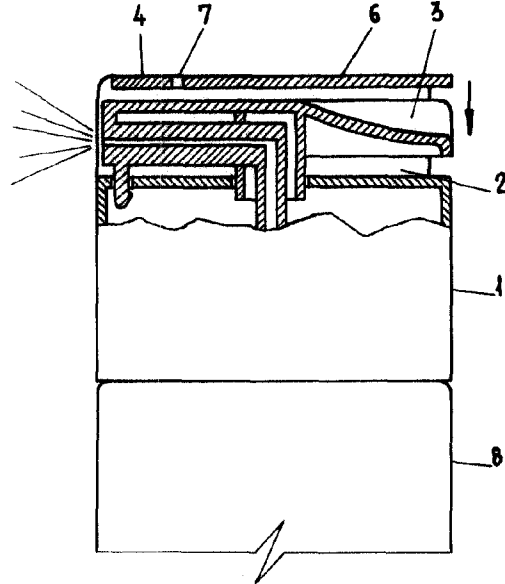
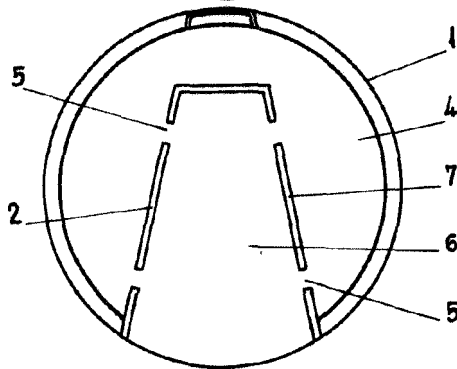


Fig. 2



Barcelona, 2 Julio 1965
p.a.