

115042

Memoria Descriptiva

sobre

"CAJON PALLETS CON PARED ABATIBLE"

27



115042

Solicitante: D. FELIPE PINEDA ROVIRA, de nacionalidad española,
residente en: Las Fuentes, nº 18, Soria.

Comprende el presente modelo de utilidad un
cajón pallets con paredes abatibles, fácilmente maneja
ble por los aparatos de transporte comúnmente empleado,
en almacenes, muelles, etc.

5.

El cajón que nos ocupa, de forma prismática

115042



y sección rectangular, presenta la parte superior de dos de sus caras laterales unidas a resto de la cara mediante bisagras, lo cual permite el abatirlas, facilitando de ésta forma tanto el llenado y el vaciado así como la inspección del contenido de las mismas aún en el caso de que se encuentren apilados.

5.

Descansa el cajón sobre unos elementos de apoyo dispuestos de tal forma que la horquilla de un aparato de transporte pueda cojerlo fácilmente.

10.

Las aristas del cajón son lo suficientemente robustas como para permitir el apilado de los mismos.

Seguidamente se describe una forma de realización, dada a título de ejemplo, con referencia a los dibujos adjuntos, en los cuales:

15.

La figura 1 es una perspectiva del cajón

La figura 2 es un alzado lateral

La figura 3 es un alzado frontal

La figura 4 es una vista en planta.

20.

Como se representa en las figuras, el ejemplo descrito está constituido por 4 caras formadas mediante listones 1, regularmente espaciados, con elementos de refuerzos 2, en las aristas del cajón. Estos elementos de refuerzo se prolongan más allá de la base en forma de angular donde se disponen 4 tacos 3

25.

uno en cada esquina, así como también en el centro de los laterales, formándose así entre cada dos lados de apoyo unos espacios entre los que pueden introducirse fácilmente los brazos de una horquilla perteneciente

a cualquier clase de vehículos. En éstos tacos descansan

30.

la base del cajón, formada por unos listones 4, lon-



itudinales dispuestos sobre otros transversales, 5.

La cara anterior y posterior tienen su parte superior 6, unida a la inferior mediante bisagras 7, sobre las que puede girar para abatirse hacia abajo.

5. Su posición cerrada se asegura mediante pestillos, pasadores, etc. 8, que fijan ésta parte abatible contra los elementos de refuerzos de las aristas.

Estos cajones, que por su constitución son fácilmente apilables, pueden inspeccionarse fácilmente abriendo los laterales abatibles, permitiendo éstos también que el llenado del cajón sea más fácil.

10.

Para el manejo de éstos cajones por carretillas elevadoras de horquilla ó similares no es necesario el elevarlos, ya que la horquilla puede pasar entre los taocs de apoyo aunque el cajón repose sobre el suelo.

15.

N O T A

Descrita suficientemente la naturaleza del invento así como la manera de realizarlo en la práctica, debe hacerse constar que las disposiciones anteriormente indicadas son susceptibles de modificaciones de detalle, en cuanto no alteren su principio fundamental, siendo lo que constituye la esencia del referido invento y por lo que se solicita Modelo de Utilidad por 20 años en España sobre: "CAJON PALLETS CON PARED ABATIBLE", caracterizándose por lo siguiente:

20.

25.

1º.- Cajón pallets con pared abatible, caracterizado porque se fundo se apoya sobre elementos espaciados de tal forma que permiten el manejo de dicho cajón por medio de carretillas elevadoras de horquillas ó simi

30.

115042

lares al permitir el paso de los brazos de la horquilla por los espacios formados entre los elementos de apoyo; no comprende tapa y dos de sus paredes son abatibles, en parte, por giro al rededor de la articulación formada mediante bisagras que unen la mitad superior a lamita inferior fija de sus caras, y

5.

2ª.- CAJON PALLETS CON PARED ABATIBLE; tal y como queda sustancialmente descrito en la presente Memoria y en los dibujos ilustrados.

Esta Memoria consta de cuatro hojas escritas a máquina por una sola cara.

24 JUL. 1965

Madrid, 24 JUL. 1965

D. FELIPE PINEDA ROVIRA.



J. GOMEZ ACEBO Y MODET
p. p. Firmador: A. GARCIA BRAVO

FIG.1

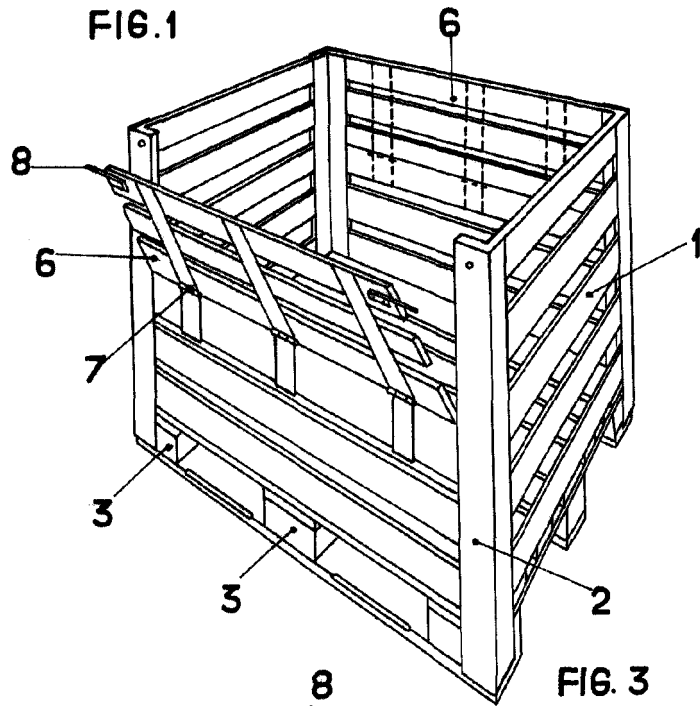


FIG.2

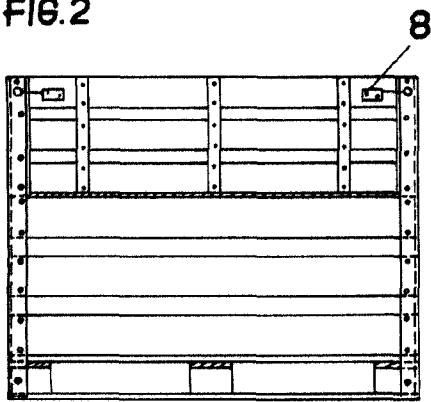


FIG.3

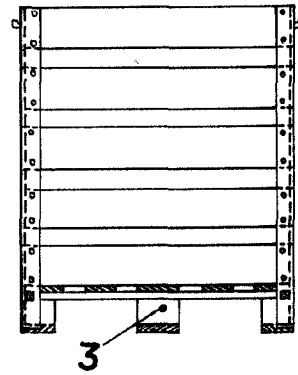
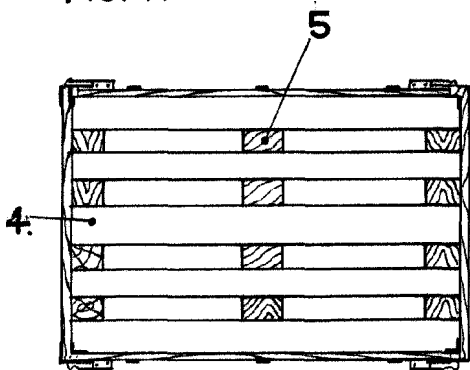


FIG.4.



ESCALA VARIABLE

24 JUL 1965

MADRID. FELIPE PINEDA ROVIRA:

J. GOMEZ AC BU

[Handwritten signature]