

115039



Memoria Descriptiva

sobre

"CAJON PALLETS CON TAPA Y PARED ABATIBLE"

115039

Solicitante: D. FELIPE PINEDA ROVIRA, de nacionalidad española,
residente en Las Fuentes, nº 18, Soria.

=====

5. Se refiere el presente modelo a un cajón de transporte de mercancías que permite la inspección de su contenido tanto en cajones aislados como si éstos están apilados, es de construcción sencilla y robusta y apropiada para ser manejado mediante carre



tillas de horquilla y fácilmente apilados.

Para todo ésto, el fondo del cajón, por su parte externa, está provisto de elementos de apoyo de forma que permiten su manejo mediante carretillas elevadoras de horquilla y similares.

Dispone además el cajón de una tapa unida por unos de sus bordes mediante bisagras a la cara posterior del cajón y con elementos articulados de seguridad a las caras laterales. La parte superior de la cara frontal constituye una trampilla abatible que permite la inspección del contenido cuando las cajas están apiladas.

Seguidamente se describe una forma de realización, dada a título de ejemplo, con referencia a los dibujos adjuntos, en los que:

La figura 1 es una perspectiva del cajón.

La figura 2 es un alzado frontal.

La figura 3 es un alzado lateral.

Según se representa en los dibujos, el cajón 1, dispone de elementos de apoyo 2, de suficiente robustez, con una separación tal que permiten entre ellos el paso, por ejemplo, de los brazos pertenecientes a la horquilla de una carretilla elevadora. Esto proporciona una gran facilidad de manejo del recipiente, ya que aunque estén apoyados en el suelo pueden ser cogidos por la carretilla y sin necesidad de ser izados.

La parte superior del cajón dispone de una tapa 3, unida al borde superior de la cara posterior mediante bisagras que permiten el giro de dicha tapa. Para cuando se necesita tenerla abierta se disponen



1935

las palancas articuladas 4, que la fijan en dicho recipiente.

En la cara anterior, la parte superior 5, forma una trampilla, abisagrada por su borde exterior por dicha cara, que puede abatirse dejando al descubierto el contenido de la caja para su inspección.

Para el sellaje de tapa y pared anterior se dispone un sistema de cierre 6, que impide abrirse la caja accidentalmente por el movimiento de la misma.

Como puede comprenderse la disposición de la trampilla y soportes de base podría variar sin por ello salirse del marco de la invención.

N O T A

15. Descrita suficientemente la naturaleza del invento así como la manera de realizarlo en la práctica, debe hacerse constar que las disposiciones anteriormente indicadas son susceptibles de modificaciones de detalle, en cuanto no alteren su principio fundamental, siendo lo que constituye la esencia del referido invento y por lo que se solicita Modelo de Utilidad por 20 años, en España sobre: "CAJON PALLETS CON TAPA Y PARED ABATIBLES"; caracterizándose por lo siguiente:
20. 1º.- Cajón pallets con tapa y pared abatibles, caracterizado porque en su parte inferior está provisto de elementos de apoyo tales que permiten el fácil manejo mediante carretillas elevadoras de horquilla ó similares; su parte superior se encuentra cerrada con una tapa que se une a una de las caras mediante bisagras comprendiendo dicha tapa elementos de seguridad para mantenerla en posición de abierta; en la
- 25.
- 30.

cara opuesta a la de articulación de tapa y cuerpo se dispone la parte superior de dicha cara articulada a la parte inferior mediante bisagras, de forma que dicha parte superior sea abatible aún estando la tapa cerrada.



5.

2ª.- Cajón pallets con tapa y pared abatible, tal y como queda sustancialmente descrito en la presente Memoria y en los dibujos ilustrados.

10.

Esta Memoria consta de CUATRO hojas, escritas a máquina por una sola cara.

24 JUL. 1903

Madrid,

FELIPE PINEDA ROVIRA.

J. GOMEZ ACEBO Y MODET
p. p. Firmado: A. GARCIA BRAVO

FIG. 1 115039

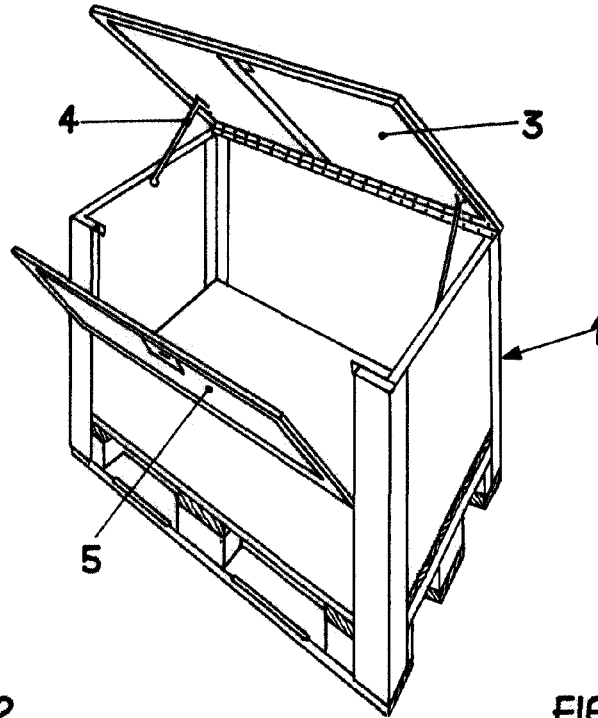


FIG. 2

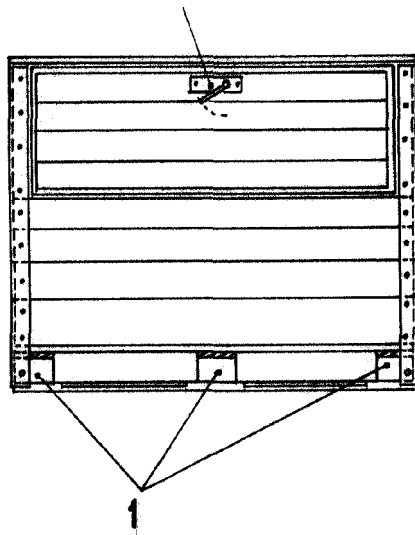
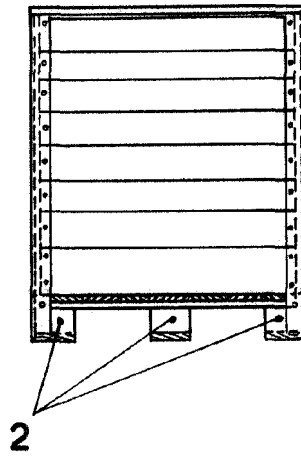


FIG. 3



24 JUL 1903

ESCALA VARIABLE

MADRID.
FELIPE PINEDA ROVIRA.

J. GOMEZ ACEBO Y CAÑA
CALLE DE LA CAÑALIZADA